



# **VARYSCAN P2**

Bedienungsanleitung | Operating Instructions

Version 1.2

## Inhaltsverzeichnis

<b>1. Einleitung.....</b>	<b>4</b>
1.1 Allgemeines.....	4
1.2 Auspacken der Geräte.....	4
1.3 Technische Daten.....	4
<b>2. Installation.....</b>	<b>5</b>
2.1 Leuchtmittel einsetzen/wechseln.....	5
2.2 Netzstecker montieren.....	5
2.3 Montage der Geräte.....	6
2.4 DMX Verkabelung.....	6
2.5 Netzstrom verkabeln.....	7
<b>3. Bedienfeld.....</b>	<b>7</b>
3.1 Menü-Übersicht.....	8
3.2 Parameter zurücksetzen.....	9
3.3 DMX Adressierung.....	9
3.4 Standalone-Betrieb.....	9
3.5 Leuchtmittel-Steuerung.....	11
<b>4. Kanalbelegung.....</b>	<b>12</b>
<b>5. Service.....</b>	<b>15</b>
5.1 Gobos wechseln.....	15
5.2 Leuchtmittel wechseln.....	16
5.3 Gerät reinigen.....	16
5.4 Optik reinigen.....	16
5.5 Drehbare Gobos ölen.....	16
5.6 Software updaten.....	16
5.7 Stromlaufplan.....	17
<b>6. Konformitätserklärung.....</b>	<b>18</b>

## Content

<b>1. Introduction.....</b>	<b>20</b>
1.1 General Remarks.....	20
1.2 Unpacking.....	20
1.3 Technical Data.....	20
<b>2. Installation.....</b>	<b>21</b>
2.1 Installing or changing the lamp.....	21
2.2 Powering the fixture.....	21
2.3 Rigging the fixture.....	22
2.4 DMX wiring.....	22
2.5 Install a plug on the power cord.....	23
<b>3. Control Panel.....</b>	<b>23</b>
3.1 Menu navigation.....	24
3.2 Set to factory default.....	25
3.3 DMX addressing.....	25
3.4 Standalone mode.....	25
3.5 Lamp control and lamp ignition.....	27
<b>4. DMX Protocol.....</b>	<b>28</b>
<b>5. Service.....</b>	<b>31</b>
5.1 Gobo change.....	31
5.2 Lamp replacement.....	32
5.3 Cleaning the fixture.....	32
5.4 Cleaning the optics.....	32
5.5 Lubrication of rotating gobos.....	32
5.6 Software update.....	32
5.7 Wiring diagram.....	33
<b>6. Declaration of conformity.....</b>	<b>34</b>

# 1. Einleitung

## 1.1 Allgemeines



**ACHTUNG:**

**Dieses Gerät ist nur für den professionellen Gebrauch geeignet!**

Der Varyscan P2 250HTI verfügt über 7 Farben plus weiß, ein Farbeffektrad mit Frostfilter, CTO- und CTB-Filter, pink, cyan, 1 Goborad mit 5 drehbaren, auswechselbaren Glasgobos, Focus, Dimmer, Shutter und ein drehbares Prisma.

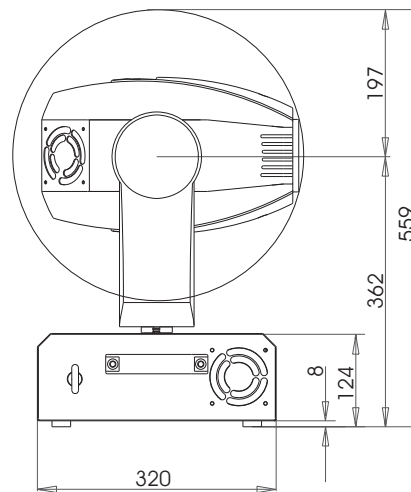
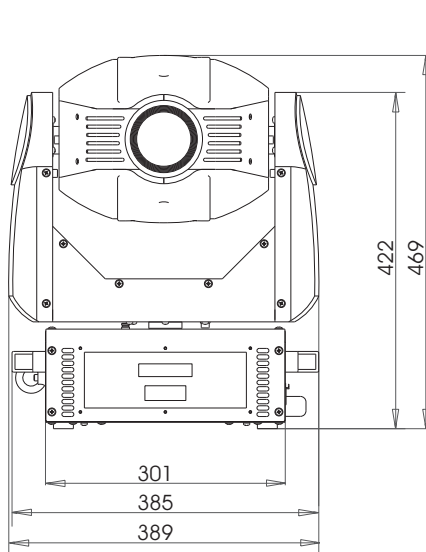
Die Achsen X und Y (Pan & Tilt) können mit 8 Bit oder 16 Bit angesteuert werden, abhängig vom eingesetzten Controller.

## 1.2 Auspacken der Geräte

Öffnen Sie den Karton an der Oberseite und ziehen Sie die Inlays vom Gerät ab. Nun können Sie den Varyscan aus dem Karton entnehmen.

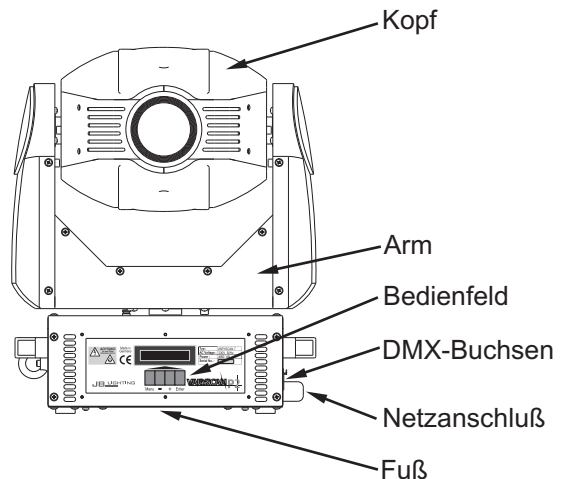
Sollten Sie einen Transportschaden am Gerät feststellen, teilen Sie diesen bitte sofort dem Transportunternehmen und Ihrem Händler mit.

## 1.3 Technische Daten



Gewicht: 21 kg  
 Netzanschluß: 230 V 50 Hz  
 Stromaufnahme: 2,1 A  
 Leuchtmittel: OSRAM Baby-SharXS HTI 250W/D5/80

Max. Umgebungstemp.: 40°C



## 2. Installation

### 2.1 Leuchtmittel einsetzen/wechseln



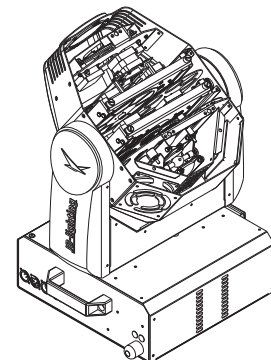
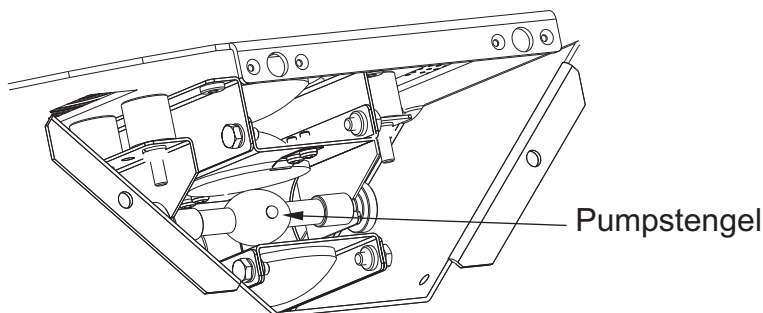
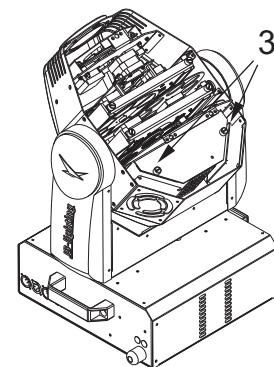
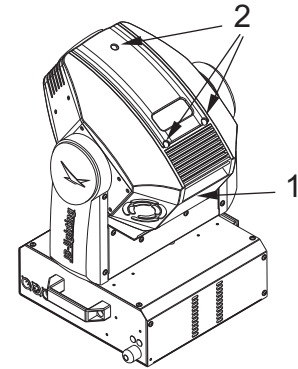
**ACHTUNG:** Gerät vom Netz trennen und mindestens 30 Minuten abkühlen lassen!

Leuchtmittel: OSRAM Baby-SharXS - HTI 250W/D5/80

Am Aufdruck Nr. 1 erkennen Sie die Oberseite des Kopfes (Top). Drehen Sie die 3 Schrauben Nr. 2 eine halbe Umdrehung nach links und nehmen die Kunststoffabdeckung ab.

Öffnen Sie nun die 2 Rändelschrauben Nr. 3 und nehmen den Deckel ab.

Nun können Sie das Leuchtmittel in die Fassung einsetzen. Achten Sie darauf, daß der Pumpstengel an dem Leuchtmittel nach oben zeigt, siehe Skizze.



Achten Sie darauf, den Lampenkolben nicht mit bloßen Händen zu berühren. Immer nur am Sockel (Metall) anfassen.

### 2.2 Netzstecker montieren



**ACHTUNG:** Nur von einem Fachmann durchführen lassen!

Die Montage des Schukosteckers, bzw. der Anschluss des Varyscans an die Stromversorgung (230 Volt, 50 Hertz), muß von einem autorisierten Fachmann durchgeführt werden.

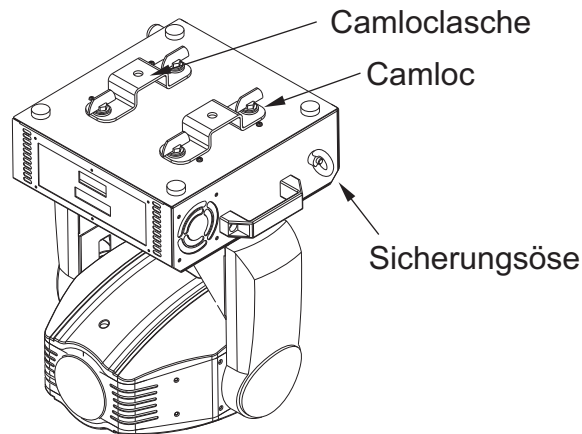
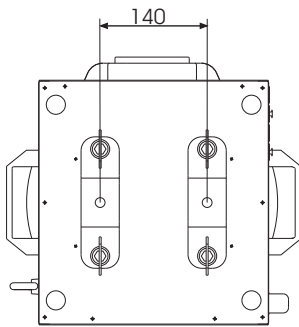
braun	Phase	“L”
blau	Nulleiter	“N”
grün/gelb	Schutzleiter	⊕

## 2.3 Montage der Geräte



**ACHTUNG: Mindestens 1,4m Abstand zu brennbaren Gegenständen!  
Varyscan immer mit Sicherungsseil zusätzlich sichern!**

Der Varyscan P2 kann auf den Boden gestellt, oder an den dafür vorgesehenen Camlocaschen senkrecht oder waagrecht montiert werden. Bei der Montage mit den Camlocaschen müssen immer zwei Camlocaschen verwendet werden und die Camlocs müssen richtig eingerastet sein. Varyscan zusätzlich mit Sicherungsseil an der Sicherungsöse sichern.

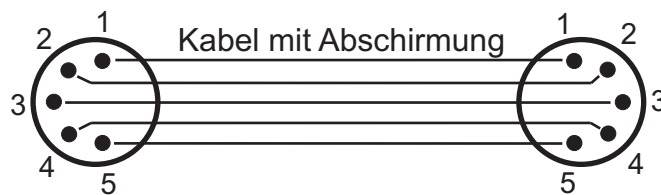


## 2.4 DMX Verkabelung

Die DMX Verkabelung (Signalleitungen) sollte mit einem 4-poligen Kabel mit Abschirmung erfolgen. Wir empfehlen ein DMX-Kabel, es kann jedoch alternativ auch ein 2-poliges Mikro-Kabel verwendet werden. Hierbei ist jedoch kein Software-Update zu den Varyscans möglich. Pin 4 und 5 sind dann nicht belegt. Stecker und Kupplungen sind 5-pol oder 3-pol XLR, und können im Fachhandel erworben werden.

Steckerbelegung

- Pin 1 = Ground = Abschirmung
- Pin 2 = DMX -
- Pin 3 = DMX +
- Pin 4 = Data out -
- Pin 5 = Data out +



Die DMX Kabel von Varyscan zu Varyscan werden eins zu eins verbunden.

Verbinden Sie nun den Ausgang Ihres Controllers mit dem 1. Varyscan. (Controller DMX-Out mit Varyscan DMX-In). Anschließend den 1. Varyscan mit dem 2. Varyscan (Varyscan 1 DMX-Out mit Varyscan 2 DMX-In) und so weiter. Alle DMX-Ein/Ausgänge sind durchkontaktiert, d.h. Sie können das DMX-Signal mit der 5-pol Buchse einstecken und am 3-pol DMX-out herausschleifen und umgekehrt. Beim letzten Gerät bleibt die Buchse DMX-Out unbelegt. In manchen Fällen ist es ratsam einen so genannten Endstecker (XLR-Stecker mit einem Widerstand von 120 Ohm zwischen Pin 2 und Pin 3) einzustecken. Ob ein Endstecker benötigt wird hängt von verschiedenen Faktoren (unter anderem den benutzten Kabellängen und der Geräte Anzahl ab). Solange jedoch keine Probleme in der DMX-Linie auftreten, kann darauf verzichtet werden.

## 2.5 Netzstrom verkabeln

Netzstecker montieren siehe Kapitel 2.2.

Anschlußwerte: Spannung 230 V, Frequenz 50 Hz, Leistung 480 VA (2,1 A)

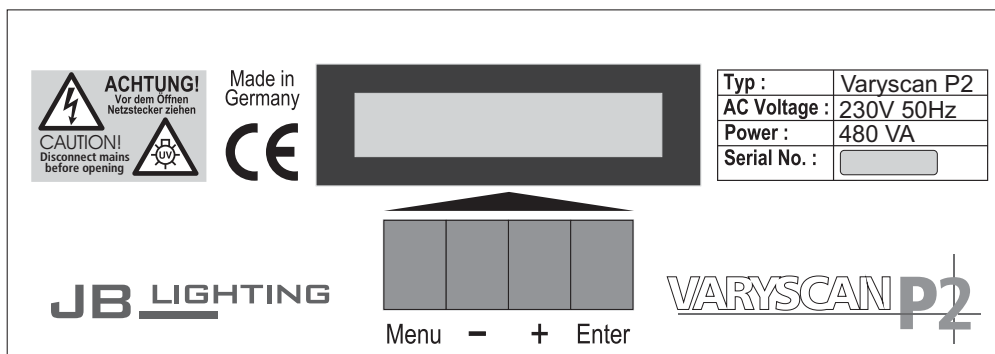
Es sollten jedoch mindestens 530 VA (2,3 A) zur Verfügung gestellt werden, da das Gerät beim Hochfahren und bei geringerer Netzspannung mehr Strom benötigt.

Die elektrische Sicherheit und die Funktion des Gerätes ist nur dann gewährleistet, wenn es an ein vorschriftsmäßig installiertes Schutzleitersystem angeschlossen wird. Es ist sehr wichtig, daß diese grundlegende Sicherheitsvoraussetzung vorhanden ist. Lassen Sie im Zweifelsfall die Elektroinstallation durch einen Fachmann überprüfen. Der Hersteller kann nicht für Schäden verantwortlich gemacht werden, die durch einen fehlenden oder unterbrochenen Schutzleiter verursacht werden! (z. B. Elektrischer Schlag).

Benutzen Sie das Gerät nur im komplett zusammengebauten Zustand, damit keine elektrischen Bauteile berührt werden können. **(Lebensgefahr 5000 V)**

Wenn Sie die aufgeführten Punkte beachtet haben, können Sie die Geräte einstecken, oder von einem Fachmann an das Netz anschließen lassen.

## 3. Bedienfeld



Am Bedienfeld im Fuß des Gerätes können sämtliche Parameter des Varyscan P2 eingestellt werden. (siehe Menü-Übersicht nächste Seite)

Durch einmaliges betätigen der Taste "Menu" gelangen Sie in das Menü.

Mit den Tasten "-" und "+" können Sie die einzelnen Menüpunkte aufrufen.

Mit "Enter" gelangen Sie ins nächste Untermenü. Durch Drücken der Taste "Menu" gelangen Sie eine Stufe zurück.

### Der Displaybeleuchtung werden besondere Funktionen zugeordnet:

Beim Reset des VS P2 bleibt die Displaybeleuchtung ausgeschaltet.

Langsam blinkende Displaybeleuchtung bei der Anzeige *Varyscan P2* bedeutet es liegt kein DMX-Signal an.

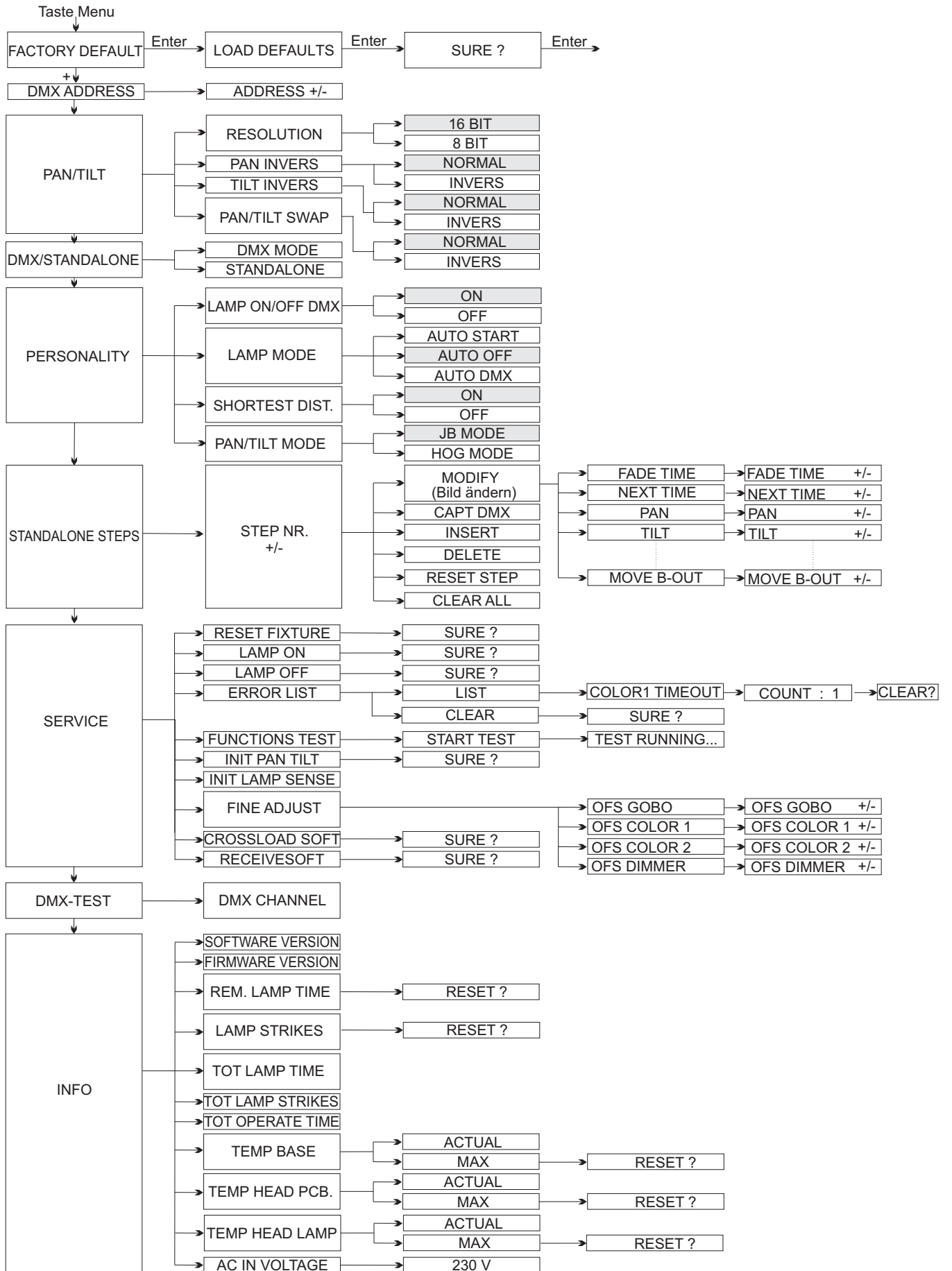
Schnell blinkende Displaybeleuchtung bei der Anzeige *Varyscan P2* bedeutet, in der "Error List" ist ein Fehler abgespeichert, der noch nicht gelöscht wurde (Löschen siehe Seite 8 Menü Übersicht - Service).

Schnell blinkende Displaybeleuchtung bei einer Fehlermeldung im Display (z.B.

\*PAN TIMEOUT) zeigt einen aktuellen Fehler an - wenden Sie sich an Ihren Händler oder unsere Serviceabteilung.

Liegt ein DMX-Signal an, erlischt die Beleuchtung nach 30 Sekunden.

### 3.1 Menü-Übersicht





### 3.2 Parameter zurücksetzen

Um den VS P2 auf die Werkseinstellung zurück zu setzen, drücken Sie die Taste "Menu". Im Display erscheint die Meldung: *FACTORY DEFAULT*. Anschließend drücken Sie Taste "Enter" und es erscheint *LOAD DEFAULTS*. Durch erneutes Drücken der "Enter" Taste aktivieren Sie die Abfrage *SURE?*. Durch Bestätigen über die "Enter" Taste werden die Parameter auf Werkseinstellung zurück gesetzt.

### 3.3 DMX Adressierung

Durch Drücken der Taste "+" oder "-" kann die DMX-Adresse verändert werden. Mit der Taste "Enter" wird der Wert bestätigt.

### 3.4 Standalone-Betrieb

Im Standalone-Betrieb können Sie zuvor abgespeicherte Bilder als Endlosschleife abrufen. Die Speicherung der Bilder kann dabei auf zwei Arten erfolgen. Entweder Sie stellen die gewünschten DMX-Werte direkt am VS P2 ein und speichern diese ab, oder Sie stellen die DMX-Werte über ein angeschlossenes DMX-Pult ein und speichern Sie anschließend im VS P2 ab.

#### **Einstellen der DMX-Werte am Gerät:**

Rufen Sie den Standalone Betrieb folgendermaßen auf:

Drücken Sie zuerst die Taste "Menu" und anschließend fünf Mal auf die Taste "+" (s.S.8) Im Display sehen Sie die Meldung: *STANDALONE STEPS*. Bestätigen Sie die Meldung durch Drücken der Taste "Enter".

Nun steht im Display die Meldung: *STEP NR. 1/1*, die wiederum mit "Enter" bestätigt werden muß. Nach der Bestätigung steht die Meldung: *MODIFY 1/1* im Display. Rufen Sie das Modify Menü durch Drücken der "Enter" Taste auf.

Nun haben Sie Zugriff auf sämtliche Parameter des VS P2. Drücken Sie so oft die Taste "+", bis das gewünschte Scheinwerferparameter im Display dargestellt wird, z.B. *PAN*.

Nun bestätigen Sie die Auswahl mit "Enter" und geben dann über die Tasten "+" und "-" den gewünschten DMX Wert ein. Die Abspeicherung der DMX-Werte bestätigen Sie einfach durch Drücken der Taste "Enter".

Verlassen Sie das Menü durch Drücken der Taste Menu.

#### **Anhängen eines weiteren Schrittes:**

Drücken Sie so oft auf die Taste "+", bis Sie im Menü-Punkt: *INSERT* sind. Betätigen Sie dann einmal die Taste "Enter"; im Display erscheint die Abfrage: *SURE?* Bestätigen Sie nun mit der Taste "Enter", es wird ein neuer Schritt angehängt. Die DMX-Werte des vorigen Schritts werden in den neuen Schritt kopiert. Zum Ändern der DMX-Werte rufen Sie das Modify-Menü auf und verfahren wie oben beschrieben.

#### **Löschen eines Schrittes:**

Rufen Sie das Standalone Menü auf. Im Display muss folgende Meldung stehen: *STANDALONE STEPS*. Nun bestätigen Sie durch Drücken der Taste "Enter". Im Display steht nun folgende Meldung: *STEP NR: 1/X* Mit der Taste "+" können Sie nun den gewünschten Schritt aufrufen. Sobald Sie ihn aktiviert haben drücken Sie die Taste "Enter" und wählen dann über die Taste "+" den Menü-Punkt *DELETE* an. Zum Löschen des Schrittes drücken Sie nun die Taste "Enter". Es erfolgt die Sicherheitsabfrage: *SURE?* Diese Sicherheitsabfrage müssen Sie durch erneutes Drücken der Taste "Enter" bestätigen, dann ist der Schritt gelöscht.



### Zurücksetzen der DMX-Werte in einem Schritt:

Sollten Sie die DMX-Werte eines Schrittes zurücksetzen wollen, dann gehen Sie folgendermaßen vor:

1. Drücken Sie zuerst die Taste "Menu" und anschließend fünf Mal auf die Taste "+" Im Display sehen Sie die Meldung: *STANDALONE STEPS*
2. Bestätigen Sie die Meldung durch Drücken der Taste "Enter".  
Nun steht im Display die Meldung: *STEP NR. 1/X*. Rufen Sie durch Drücken der Taste "+" den gewünschten Schritt auf und bestätigen Sie mit "Enter".
3. Rufen Sie über die Taste "+" den Menü-Punkt *RESET STEP* auf.  
Wenn Sie den Menü-Punkt aufgerufen und durch Drücken der Taste "Enter" bestätigt haben, erscheint im Display die Sicherheitsabfrage: *SURE?*
4. Durch erneutes Drücken der Taste "Enter" bestätigen Sie Ihre Auswahl und die DMX-Werte des angewählten Schrittes werden auf den Ursprungswert zurückgesetzt.

### Übernehmen der DMX-Werte von einem externen Pult:

Rufen Sie das Standalone Programmier-Menü folgendermaßen auf:

1. Drücken Sie die Taste "Menu" und anschließend fünf Mal die Taste "+".  
Im Display erscheint die Meldung: *STANDALONE STEPS*.
2. Bestätigen Sie die Auswahl durch drücken der Taste "Enter" und drücken Sie anschließend ein Mal die Taste "+". Im Display steht folgende Meldung: *CAPT DMX 1/ 1*.
3. Drücken Sie jetzt auf die Taste "Enter" um den DMX-Eingang freizuschalten.  
Im Display erscheint die Meldung: *DMX CAPTURE* und der VS P2 reagiert auf die eingestellten DMX-Werte.
4. Zum Übernehmen drücken Sie die Taste "Enter". Im Display steht dann die Meldung: *CAPT DMX 1/1*.

### Anhängen eines Schrittes:

1. Drücken Sie ein Mal auf die Taste "+". Im Display steht: *INSERT 1/1*
2. Drücken Sie nun die Taste "Enter"; es erfolgt die Sicherheitsabfrage: *SURE?*
3. Bestätigen Sie ein weiteres Mal durch drücken der Taste "Enter" und im Display wird die Bestätigung sichtbar: *INSERT 2/2*
4. Um mit dem Programmieren fortzufahren, drücken Sie nun ein Mal die Taste "-".  
Das Display wird folgende Meldung anzeigen: *CAPT DMX 2/2*
5. Schalten Sie den DMX-Eingang frei indem Sie erneut auf die Taste "Enter" drücken, im Display erscheint wiederum: *DMX CAPTURE*

Wiederholen Sie den oben aufgeführten Vorgang.

Um die am Pult eingestellten Werte zu übernehmen drücken Sie jetzt zwei Mal die Taste "Enter". (Nach dem ersten Drücken steht im Display: *START CAPTURE*; nach dem zweiten Drücken: *CAPT DMX X / X*)

Nun fügen Sie einen weiteren Schritt wie in Kapitel: **Anhängen eines weiteren Schrittes** (siehe Seite 9) ein und wiederholen diese Vorgänge.

### **Aktivieren des Standalone Betriebs:**

Unabhängig davon ob die DMX-Werte der einzelnen Schritte manuell eingegeben oder von einem Pult übernommen wurden, wird der Standalone-Betrieb im Menü DMX/STANDALONE eingestellt.

Um das Menü aufzurufen drücken Sie zuerst die Taste "Menu" und anschließend drei Mal die Taste "+". Im Display steht dann: *DMX/STANDALONE*.

Diese Meldung bestätigen Sie durch Drücken der Taste "Enter".

Nun können Sie über die Taste "+" die Standalone-Funktion anwählen und durch einmaliges drücken der Taste "Enter" aktivieren.

Im Display steht folgende Bestätigung: *S-ALONE: 1 / 2*

### **Deaktivieren des Standalone Betriebs:**

Um den Standalone-Betrieb zu deaktivieren drücken Sie die Taste "Enter".

Anschließend drücken Sie die Taste "-" und im Display wird folgende Meldung angezeigt: *DMX MODE*

Drücken Sie nochmals die Taste "Enter". Im Display steht dann: *DMX/STANDALONE*.

Verlassen Sie das Menü durch Drücken der Taste "Menu".

## **3.5 Leuchtmittel-Steuerung**

Beim VS P2 stehen folgende Möglichkeiten zur Leuchtmittel-Steuerung zur Verfügung:

Einstellungen zur **Leuchtmittel-Zündung** werden in der Personality Konfiguration im Menü-Punkt *LAMP MODE* eingestellt.

Möglichkeit 1: Das Leuchtmittel zündet, sobald Strom fließt (*AUTO START*)

Möglichkeit 2: Das Leuchtmittel zündet, sobald Strom fließt und auf dem Lamp on/off Kanal Nr. 5 ein DMX-Wert von 248 - 255 angewählt wird (*AUTO OFF*)

Möglichkeit 3: Das Leuchtmittel zündet, sobald Strom fließt und ein DMX-Signal anliegt (*AUTO DMX*)

### **Einstellung zur Leuchtmittel-Steuerung:**

Unabhängig von den Einstellungen zur Leuchtmittel-Zündung funktioniert die Leuchtmittel-Steuerung über DMX. Damit das Leuchtmittel über DMX angesprochen werden kann, muss dies in der Personality Konfiguration unter dem Menü-Punkt *LAMP ON/OFF DMX* zuerst eingestellt werden.

Wenn im Personality Menü-Punkt *LAMP ON/OFF DMX* der Menüpunkt **OFF** eingestellt wurde zündet der VS P2 das Leuchtmittel wie oben beschrieben, es kann aber nur bei Möglichkeit 2 auch wieder ausgeschaltet werden.

Wenn im Personality Menü-Punkt *LAMP ON/OFF DMX* der Menüpunkt **ON** eingestellt wurde, zündet der VS P2 das Leuchtmittel wie oben beschrieben, es kann aber immer über DMX wieder ausgeschaltet werden. (Kanal Nr. 5 DMX-Wert von 232-239 länger als 3 Sekunden).

## 4. Kanalbelegung

<b>JB MODE</b>	Kanal 5 Lampe, Reset	Kanal 15 Farbeffektrad
Kanal 1 Pan 430°	Kanal 6 Shutter	Kanal 16 Nicht belegt
Kanal 2 Tilt 270°	Kanal 7 Dimmer	Kanal 17 Prisma
Kanal 3 Pan fein	Kanal 8 Nicht belegt	Kanal 18 Prismarotation
Kanal 4 Tilt fein	Kanal 9 Fokus	Kanal 19 Nicht belegt
<b>HOG MODE</b>	Kanal 10 Nicht belegt	Kanal 20 Pan / Tilt Geschwindigkeit
Kanal 1 Pan 430°	Kanal 11 Nicht belegt	Kanal 21 Effektgeschwindigkeit
Kanal 2 Pan fein	Kanal 12 Goborad	Kanal 22 Black Out Modus
Kanal 3 Tilt 270°	Kanal 13 Goborotation	
Kanal 4 Tilt fein	Kanal 14 Farbrad	

### Aufteilung der einzelnen Kanäle

<b>JB MODE</b>	<b>HOG MODE</b>	<b>DMX</b>	<b>Hex.</b>
Kanal 1 Pan (X) Bewegung	Kanal 1 Pan (X) Bewegung	000-255	00-FF
Kanal 2 Tilt (Y) Bewegung	Kanal 2 Pan (X) fein	000-255	00-FF
Kanal 3 Pan (X) fein	Kanal 3 Tilt (Y) Bewegung	000-255	00-FF
Kanal 4 Tilt (Y) fein	Kanal 4 Tilt (Y) fein	000-255	00-FF
Kanal 5 Sicherheit		000-231	00-0F
Lampe aus (nach 3 Sekunden)		232-239	E8-EF
Reset (nach 1 Sekunde)		240-247	F0-F7
Lampe an		248-255	F8-FF
Kanal 6 Shutter zu		000-015	00-0F
Shutter auf		016-111	10-6F
Stroboskop-Effekt (langsam -> schnell)		112-125	70-7D
Shutter auf		126	7E
Shutter zu		127	7F
Shutter pulsierend öffnen (schnell -> langsam)		128-142	80-8E
Shutter auf		143	8F
Shutter pulsierend schließen (schnell -> langsam)		144-158	90-9E
Shutter zu		159	9F
Shutter fade 0% (schnell 0,6sec-langsam 4,8sec)		160-174	A0-AE
Shutter auf		175	AF
Shutter fade 100% (schnell 0,6sec-langsam 4,8sec)		176-190	B0-BE
Shutter zu		191	BF
Shutter Zufall 100% (schnell 0,6sec-langsam 4,8sec)		192-206	C0-CE
Shutter auf		207	CF
Shutter Zufall 0% (schnell 0,6sec-langsam 4,8sec)		208-222	D0-DE
Shutter zu		223	DF
S. Zufall fade 0% (schnell 0,6sec-langsam 4,8sec)		224-238	E0-EE
Shutter auf		239	EF
S. Zufall fade 100% (schnell 0,6sec-langsam 4,8sec)		240-254	F0-FE
Shutter auf		255	FF
Kanal 7 Dimmer 0-100%		000-255	00-FF
Kanal 8 nicht belegt			

			<b>DMX</b>	<b>Hex.</b>
Kanal 9	Fokus 0-∞		000-255	00-FF
Kanal 10	nicht belegt			
Kanal 11	nicht belegt			
Kanal 12	Goborad Durchgang		000-015	00-0F
	Gobo 1		016-031	10-1F
	Gobo 2		032-047	20-2F
	Gobo 3		048-063	30-3F
	Gobo 4		064-079	40-4F
	Gobo 5		080-127	50-7F
	Goborad Durchgang Swing	(schnell-langsam)	128-135	80-87
	Gobo 1 Swing	(schnell-langsam)	136-143	88-8F
	Gobo 2 Swing	(schnell-langsam)	144-151	90-97
	Gobo 3 Swing	(schnell-langsam)	152-159	98-9F
	Gobo 4 Swing	(schnell-langsam)	160-175	A0-AF
	Gobo 5 Swing	(schnell-langsam)	176-191	B0-BF
	Sicherheit		192-255	C0-FF
Kanal 13	Gobopositionierung		000-191	00-BF
	Goborotation links	(schnell-langsam)	192-222	C0-DE
	Goborotation Stop		223-224	DF-E0
	Goborotation rechts	(langsam-schnell)	225-255	E1-FF
Kanal 14	Farbe 1 weiß		000-003	00-03
	Farbe 2 weiß/rot		004-007	04-07
	Farbe 3 rot		008-011	08-0B
	Farbe 4 rot/gelb		012-015	0C-0F
	Farbe 5 gelb		016-019	10-13
	Farbe 6 gelb/magenta		020-023	14-17
	Farbe 7 magenta		024-027	18-1B
	Farbe 8 magenta/grün		028-031	1C-1F
	Farbe 9 grün		032-035	20-23
	Farbe 10 grün/orange		036-039	24-27
	Farbe 11 orange		040-043	28-2B
	Farbe 12 orange/blau		044-047	2C-2F
	Farbe 13 blau		048-051	30-33
	Farbe 14 blau/türkis		052-055	34-37
	Farbe 15 türkis		056-059	38-3B
	Farbe 16 türkis/weiß		060-063	3C-3F
	Farben stufenlos positionieren		064-191	40-BF
	Farbraddreh rechts	(schnell-langsam)	192-222	C0-DE
	Farbraddreh Stop		223-224	DF-E0
	Farbraddreh links	(langsam-schnell)	225-255	E1-FF
Kanal 15	Durchgang		000-015	00-0F
	CTB Tageslichtfilter		016-031	10-1F
	CTO Kunstlichtfilter		032-047	20-2F
	Pink		048-063	30-3F
	Cyan		064-079	40-4F
	Frostfilter		080-127	50-7F
	Kombinierter Modus zur Farbsteuerung mit Farbrad		128-255	80-FF

Achtung: Kanal 15 nur aktiv, wenn Kanal 17 DMX Wert 0-15 ist

		<b>DMX</b>	<b>Hex.</b>
Kanal 16	nicht belegt		
Kanal 17	Prisma nicht aktiv, Farbrad 2 aktiv	000-015	00-0F
	Prisma aktiv, Farbrad 2 inaktiv	016-031	10-7F
Kanal 18	Prismapositionierung	128-255	80-FF
	Prismarotation rechts (schnell-langsam)	192-222	C0-DE
	Prismarotation Stop	223-224	DF-E0
	Prismarotation links (langsam-schnell)	225-255	E1-FF
Kanal 19	nicht belegt		
Kanal 20	Bewegung in Echtzeit	000-003	00-03
	Bewegung Zeit verzögert (schnell-langsam)	004-255	04-FF
Kanal 21	Effekte in Echtzeit	000-003	00-03
	Effekte Zeit verzögert (langsam-schnell)	004-255	04-FF
Kanal 22	keine Funktion	000-095	00-5F
	Dimmer schließt bei Pan-Tilt	096-127	60-7F
	Dimmer schließt bei Gobo, Farbe, Prisma	128-159	80-9F
	Dimmer schließt bei Gobo, Farbe, Prisma, Fokus	160-191	A0-BF
	Dimmer schließt bei Gobo, Farbe, Prisma, Pan-Tilt	192-223	C0-DF
	Dimmer schließt bei Gobo, Farbe, Prisma, Fok., Pan-Tilt	224-255	E0-FF
	Die Fadezeit beim Dimmer ist einstellbar von langsam 5sec-max		

## 5. Service

### 5.1 Gobos wechseln

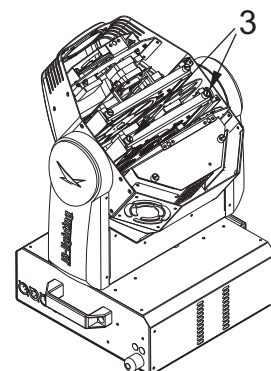
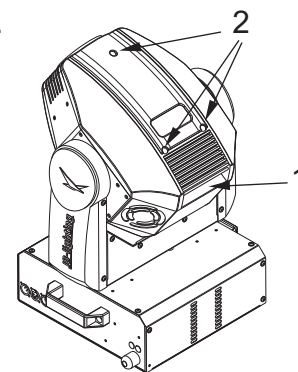
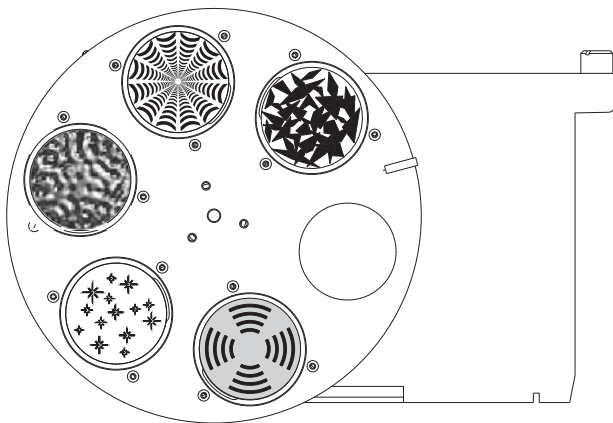


**ACHTUNG:** Gerät vom Netz trennen und mindestens 30 Minuten abkühlen lassen!

Am Aufdruck Nr. 1 erkennen Sie die Oberseite des Kopfes (Top). Drehen Sie die 3 Schrauben Nr. 2 mit einer halben Umdrehung nach links und nehmen die Kunststoffabdeckung ab.

Öffnen Sie nun die 2 Rändelschrauben Nr. 3 und ziehen den Goboeneinsatz heraus.

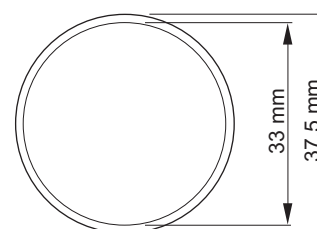
Standardbestückung



Die Gobos sind mit einer Feder in das Gobo Zahnrad gespannt. Zum Wechseln lösen Sie diese und befestigen Sie dann das neue Gobo. Beim Einsetzen von Metallgobos ist darauf zu achten, daß die schwarze lackierte Seite Richtung Objektiv zeigt und nicht Richtung Leuchtmittel. Ebenso bei Glasgobos muß die beschichtete Seite Richtung Objektiv zeigen. Bei Gobos die sich nicht verdrehen dürfen z.B. Logos, empfehlen wir das zusätzliche sichern des Gobos mit einem Tropfen Silikon.

Wenn Sie eigene Gobos herstellen lassen wollen, beachten Sie bitte folgende Zeichnung.

Nutzdurchmesser: (Platz für Ihr Motiv) 33 mm  
 Außendurchmesser: 37,5 mm (+0 mm / -0,2 mm)



## 5.2 Leuchtmittel wechseln

Siehe Kapitel 2.2

## 5.3 Gerät reinigen



**ACHTUNG:**

***Gerät vom Netz trennen und mindestens 30 Minuten abkühlen lassen!***

Sie sollten in regelmäßigen Abständen die Funktion der Lüfter im Kopf und Fuß überprüfen. Vor allem sollten Sie darauf achten, daß die Lufteinlässe und das Innere des Varyscan frei von Fusseln und Staub sind.

Hierzu öffnen Sie die beiden Deckel am Kopf und die Bodenplatte am Fuß. Nun können Sie den Varyscan mit einem Pinsel und einem Staubsauger säubern. Achten Sie darauf, daß Sie beim Reinigen keine Teile verbiegen oder beschädigen. Bei Schäden, die auf unsachgemäße Handhabung zurückzuführen sind, erlischt die Garantie!

## 5.4 Optik reinigen



**ACHTUNG:**

***Gerät vom Netz trennen und mindestens 30 Minuten abkühlen lassen!***

Sie sollten in regelmäßigen Abständen die optischen Teile reinigen, um wieder die maximale Helligkeit und die maximale Abbildungsqualität zu erreichen. Hierzu öffnen Sie die beiden Deckel am Kopf und reinigen den Reflektor, die Linsen und die Farbfilter mit einem fusselfreien Tuch und etwas Glasreiniger. Sie können auch Wattestäbchen oder eine Pinzette zu Hilfe nehmen.

Beim Reinigen des Reflektors und der Kondensorlinse sollten Sie das Leuchtmittel vorher entfernen, damit es nicht beschädigt wird.

## 5.5 Drehbare Gobos ölen



**ACHTUNG:**

***Gerät vom Netz trennen und mindestens 30 Minuten abkühlen lassen!***

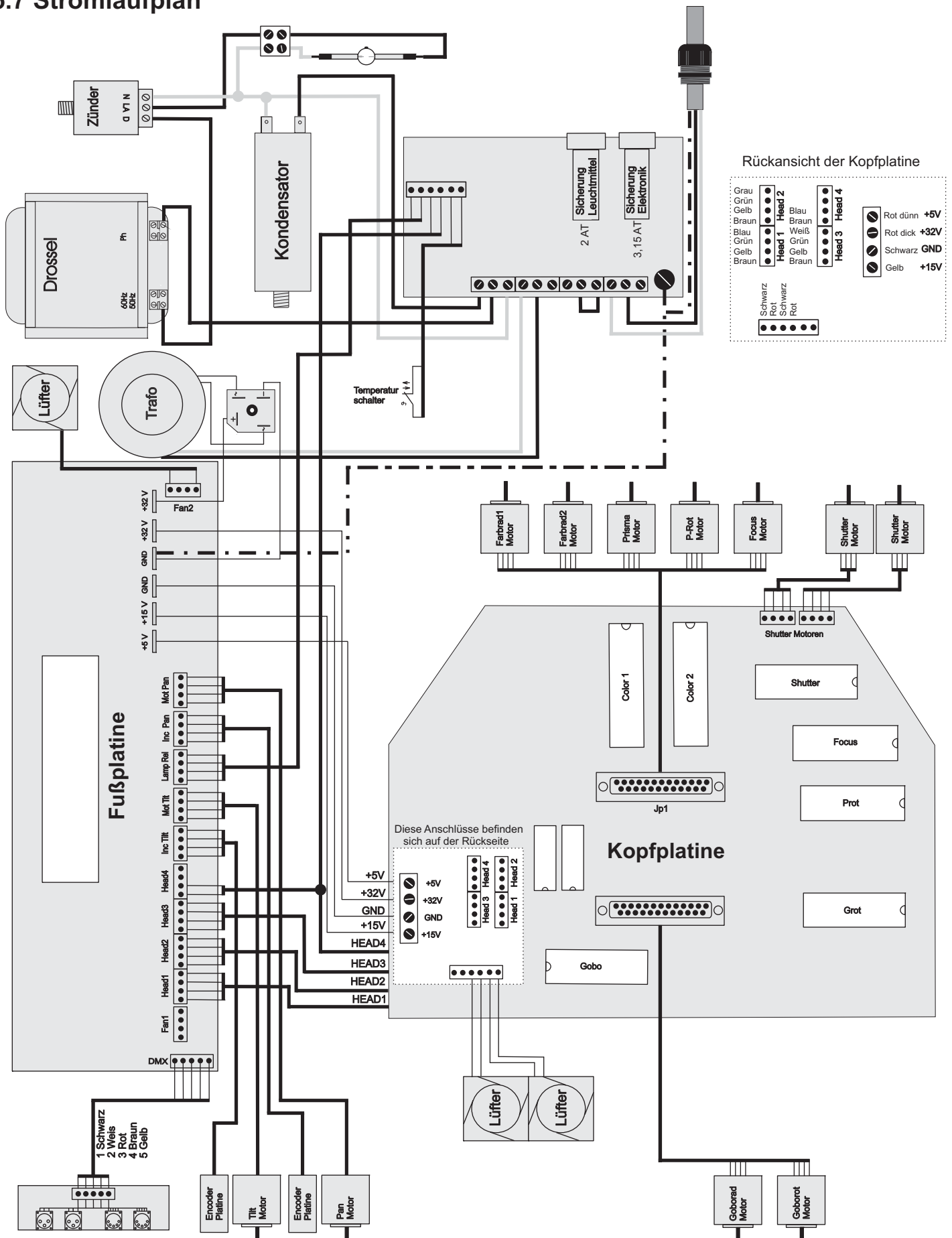
Die drehbaren Gobos sollten 1-2 mal im Jahr mit JB-Spezialöl geölt werden. Bitte verwenden Sie kein anderes Öl, es würde wegen der großen Hitze verharzen und verklumpen. Drehen Sie die Zahnräder mit der Hand und geben ca. 4-6 Tropfen von dem Öl in die Kugeln von den Gobo Zahnrädern.

## 5.6 Software updaten

Der Varyscan P2 lässt sich über einen PC/notebook mit Hilfe eines Upgrade-Dongles (USB/DMX Converter) über den 5 poligen DMX Eingang updaten. Den Upgrade Dongle mit der dazugehörigen Software erhalten Sie bei unseren Stützpunkt-Händlern.



## 5.7 Stromlaufplan



6.

## Konformitätserklärung

im Sinne der Richtlinie 89/336/EWG

Richtlinie 89/336/EWG des Rates vom 03.05.1989 zur Angleichung der Rechtsvorschriften der Mitgliedsstaaten über die elektromagnetische Verträglichkeit)

Der Hersteller

**JB-lighting Lichtanlagentechnik GmbH**  
**Sallersteig 15**  
**89134 Blaustein-Wipplingen**

erklärt, dass das Produkt

**Varyscan P2**

den wesentlichen Schutzanforderungen der Richtlinie entspricht.

Es wurden folgende Normen zur Konformitätsbewertung herangezogen:

DIN EN 61000-6-2	Elektromagnetische Verträglichkeit (EMV) Teil 6-2: Fachgrundnorm – Störfestigkeit Industriebereich
DIN EN 61000-6-4	Elektromagnetische Verträglichkeit (EMV) Teil 6-4: Fachgrundnormen Störaussendung für den Industriebereich
DIN EN 61000-3-2	Prüfung von Oberschwingungsströme
DIN EN 61000-3-3	Prüfung von Spannungsschwankungen

Blaustein, den 03.03.2008



Jürgen Braungardt  
Geschäftsführer

# English

# 1. Introduction

## 1.1 General Remarks



**WARNING:** *This device is for professional use only!*

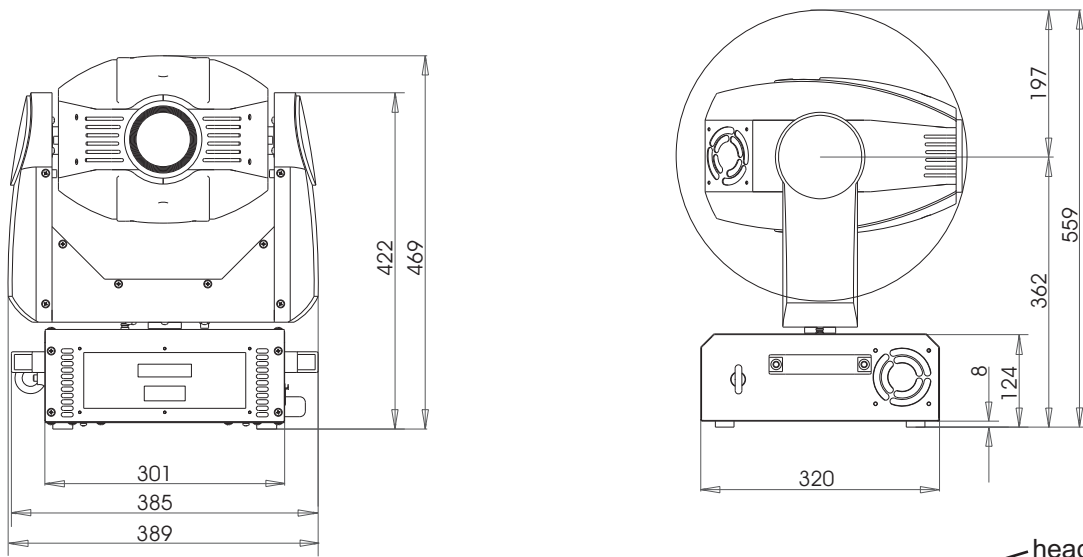
The Varyscan P2 250 HTI is equipped with 7 colours plus white, one colour effect wheel with progressive frost filter, CTO- and CTB-filter, pink, cyan, 1 x 5 gobos (rotating, indexable and interchangeable), focus, one rotating, indexable and exchangeable prism, dimmer and shutter.

The pan and tilt movement can operate in 8bit or 16bit mode, depending on the lighting control desk in use.

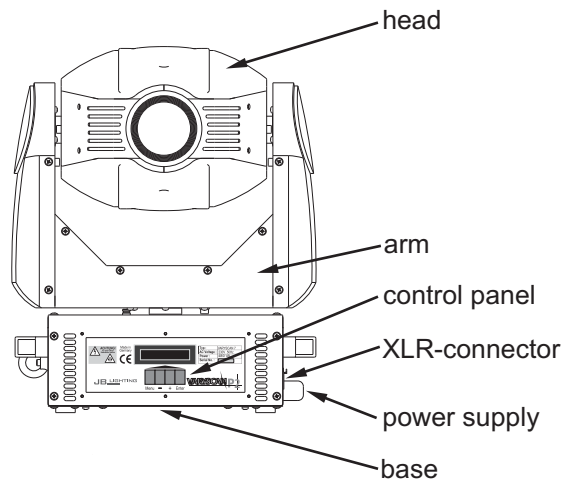
## 1.2 Unpacking

Open the top of the box and remove the inlays. Remove the unit from the box. For any damage occurring during transport, report to the transport company immediately.

## 1.3 Technical data



weight: 21 kg  
 Power connection: 230 V 50 Hz  
 Power consumption: 2,1 A  
 light source: OSRAM Baby-SharXS HTI 250W  
 max. ambient temperature: 40°C



## 2. Installation

### 2.1 Installing or changing the lamp

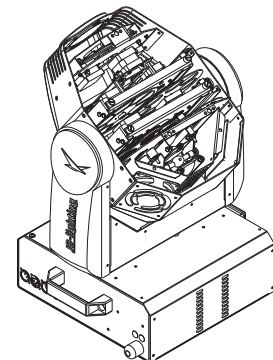
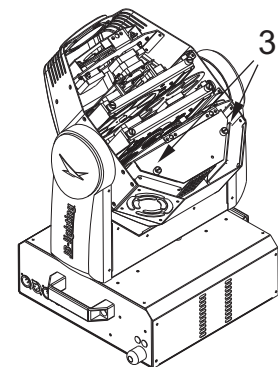
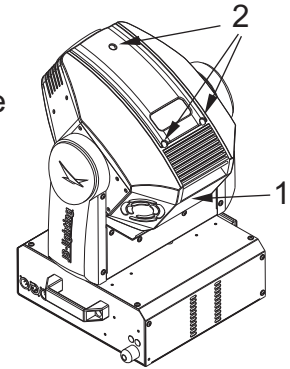
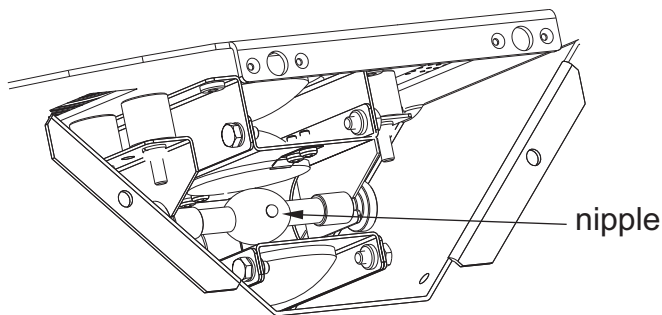


**WARNING:** Disconnect fixture from mains, and allow hot lamp to cool down for at least 30 minutes!

Light source: OSRAM Baby-SharXS - HTI 250W/D5/80

Position head in horizontal position. Hinge no. 1 must be on the upper side of the head. Turn screws no. 2 1/2 turn left and remove plastic lid.

Loosen knurled head screw no. 3 and put up the lampcover. Insert the lamp into the lamp holder. The nipple of the lamp must face the top lid of the head. (See sketch).



If changing the lamp, remove old lamp from lamp socket. Hold the new lamp only by its ceramic base. Never touch the glass bulb.

### 2.2 Powering the fixture



**WARNING:** To ensure proper installation of the plug consult a qualified technician!

Install a 3-prong grounding type plug that fits your supply  
 Connected load: voltage 230 V, frequency 50 Hz

brown	live	“L”
blue	neutral	“N”
yellow/green	ground	⊕

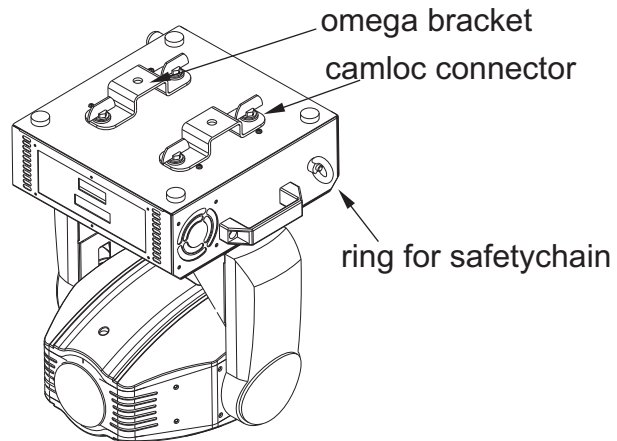
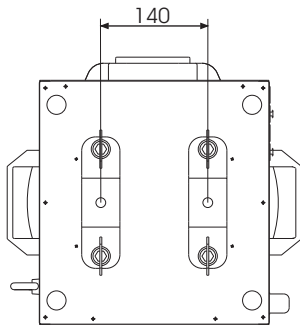
### 2.3 Rigging the fixture



**WARNING:** Keep fixtures at least 1,4m away from inflammable articles!  
Always use a safety cable attached to the base!

The Varyscan P2 can either be placed on the floor or hang on a trussing system in a vertical or horizontal way.

If mounting the unit to walls in a vertical way, the lamplife might be reduced. To mount the unit on a trussing system use the original JB-lighting omega brackets with Camloc-connectors. The Camlocs must snap in to be locked properly. Always attach a safety cable to secure the unit.



### 2.4 DMX wiring

Use a shielded twisted-pair cable with two pairs to connect the serial link.

Connect all pins if you want to upgrade the software in crossload.

If a microphone cable (or any other cable with only one pair) is used the software can not be updated via DMX line for pin 4 and 5 are not connected.

**Pin assignment**

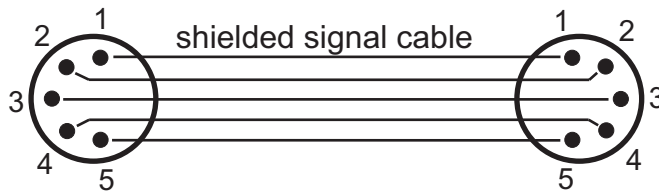
Pin 1 = shield

Pin 2 = data -

Pin 3 = data +

Pin 4 = data out -

Pin 5 = data out +



The pin assignment is the same for all Varyscans in line.

Connect the DMX-out of the control desk to the first Varyscan in line.

(lighting control desk DMX-out / Varyscan DMX-in). Connect the second Varyscan to the first in line, and so on (Varyscan 2 DMX-in / Varyscan 1 DMX-out). All 3-pin and 5-pin plugs are connected through, it is possible to connect a 5-pin plug to DMX-in and 3-pin plug to DMX-out e.g.

The DMX-out of the last Varyscan in line is not occupied unless problems occur. Then use a termination plug with the last Varyscan in line. (XLR-connector with a 120 Ohm resistor soldered between pin 2 and pin 3). Problems might occur when the line is overloaded, e.g.

## 2.5 Installing a plug on the power cord

Install a plug like described in chapter 2.2.

Connected load: Voltage 230 Volts, frequency 50 Hz, power 480 VA (2,1 Amps)

Use a power supply of at least 530 VA (2,3 Amps) per unit, as the fixture need more power during the process of powering up.

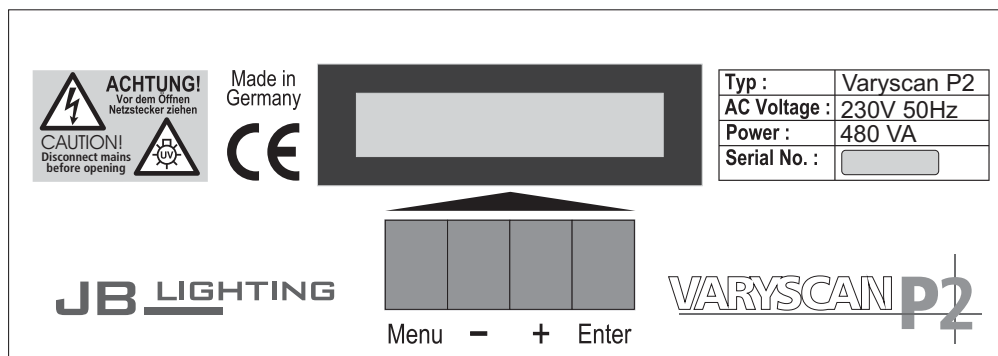
Connect the fixture to a proper installed grounded system only. If any doubts on the electrical installations occur, consult a qualified electrician.

In case of damages occurring due to a not proper installed electrical system, warranty claims will be invalidated.

Don't use fixtures when top cover is not fixed properly. Contact with electrical parts can result in risk for life. **(Electrical shock 5000 V)**

Connect fixture only after assuring that the electrical installation fits your demands. If any doubts occur consult a qualified technician!

## 3. Control panel



To adjust the personal setting of the P2 use keys located on the control panel. Functions see menu on the following page.

To enter the menu press "Menu" key one time.

Use keys "-" and "+" to move within the menu.

Use key "Enter" to select the function and to recall the next menu section.

To escape press key "Menu".

### Special functions are assigned to the display lighting:

During reset the display is not illuminated.

Slow flashing of the display illumination means no DMX signal is connected.

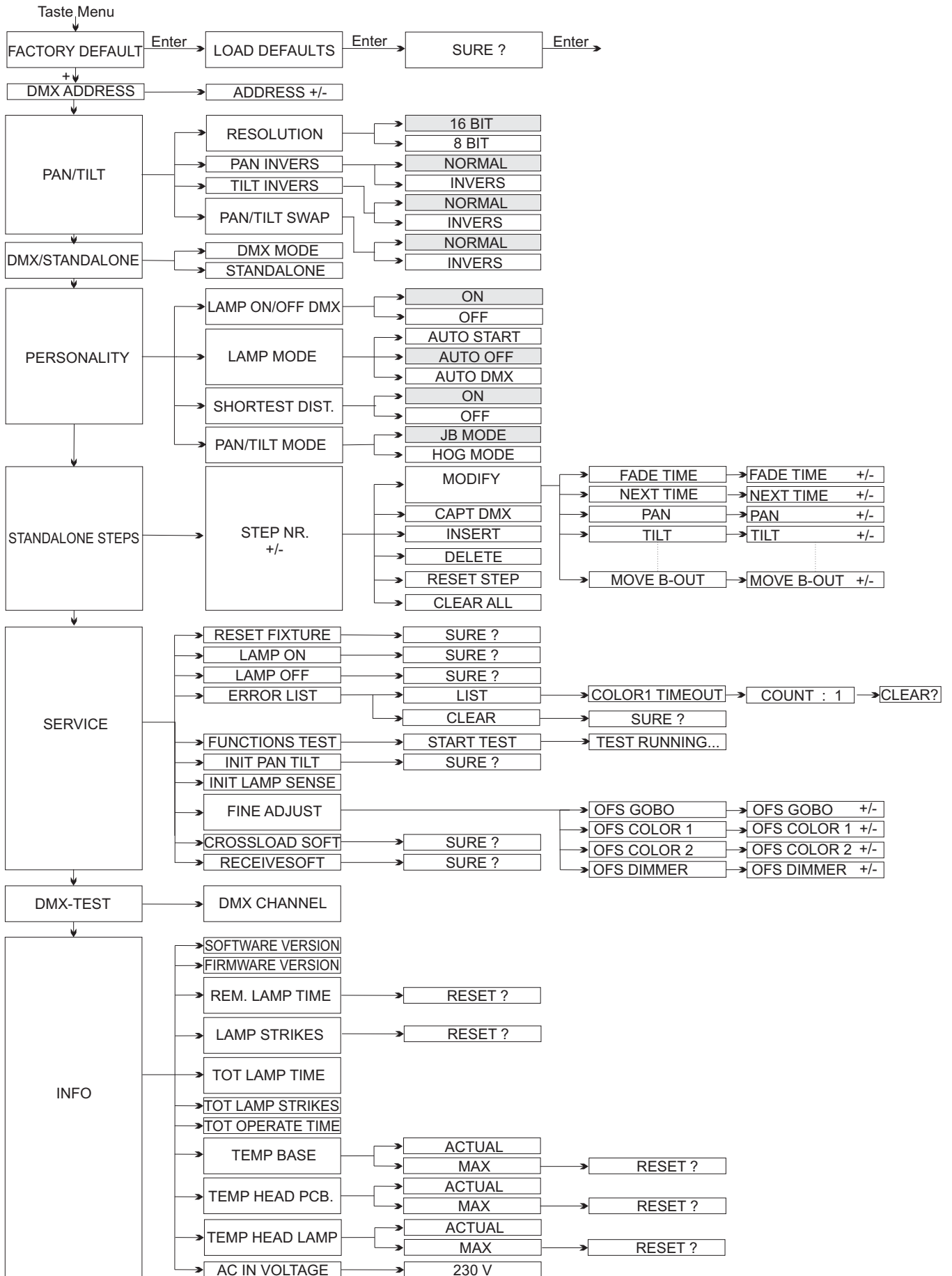
Fast flashing of the display illumination showing *Varyscan P2* means a failure was reported and stored in the ERROR LIST (To clear - see menu navigation on page 8).

Fast flashing of the display illumination showing an error message means an current failure is reported, e. g. *\*PAN TIMEOUT* - please contact your dealer or our service department.

If the VS P2 is connected with a DMX-signal the display illumination shut off after 30 seconds.



### 3.1 Menu navigation



### 3.2 Set to factory default

To set back the VS P2 to factory setting press key "Menu" one time. *FACTORY DEFAULT* will be displayed. Press key "Enter" to enter *FACTORY DEFAULT* menu. Select *LOAD DEFAULTS* and press key "Enter". *SURE* will be displayed. Confirm by pressing key "Enter" again. The personal setting of the VS P2 will be set back to factory default.

### 3.3 DMX Addressing

Enter DMX address by means of the keys "+" and "-". Confirm and store by pressing key "Enter".

### 3.4 Standalone mode

A sequence consisting of preprogrammed cues can be recalled by means of the Standalone mode. The sequence will run as a loop. Cues can be entered in two different ways.

The first way is to program every feature by means of the key of the units own control panel. The second way is to program the cues by means of a connected DMX control console and to store them on-board of the VS P2.

#### Enter DMX values by means of the control panels keys:

Recall standalone mode:

Press key "Menu", then press key "+" five times (s. page 24) *STANDALONE STEPS* will be displayed. Confirm by pressing "Enter", *STEP NR. 1/1* will be shown. Confirm again with "Enter". After this the display will show: *MODIFY 1/1*. Now recall Modify Menu by pressing "Enter".

The Modify menu enables access to all parameters of the unit. Use key "+" and "-" to recall the desired parameter. Confirm choice by pressing "Enter". Enter DMX values by means of the keys "+" and "-". Store DMX values by pressing key "Enter". To escape press key "Menu".

#### Add one step to the sequence:

Press key "+" until menu *INSERT* is shown. Confirm by pressing key "Enter". *SURE?* will be displayed. Confirm by pressing key "Enter" again.

A new step will be added to the sequence.

The DMX values of the last step will be automatically copied to the new step. To older DMX values enter Modify menu and proceed like describe in chapter: Enter DMX values by means of the control panels keys.

#### Delete one step of a sequence:

Recall the Standalone menu. *STANDALONE STEPS* must be shown on the display. Confirm by pressing key "Enter". *STEP NR: 1/X* will be displayed. Use keys "+" and "-" to recall the desired steps. Confirm selection by pressing "Enter". Select menu *DELETE* with "+". Confirm the selection of the step by pressing "Enter". *SURE?* will be displayed. Now confirm again by pressing "Enter". The selected step will be deleted.

**Reset DMX values of a step:**

To reset the DMX values of a step proceed as follows:

Press key "Menu" one time. Then press 5 times key "+" - *STANDALONE STEPS* will be shown on the display.

Confirm by pressing key "Enter". *STEP NR. 1/X* will be displayed.

Recall the desired step by means of the keys "+" and "-", confirm the selection by pressing key "Enter".

Select function *RESET STEP* by means of the keys "+" and "-".

After selecting the function press key "Enter". *SURE?* will be displayed.

Confirm selection by pressing key "Enter" again.

The DMX values of the selected step will be set to zero.

**Store cues from a DMX board:**

Select the Standalone menu:

Press key "Menu" first and then press key "+" five times.

*STANDALONE STEPS* will be displayed.

Confirm selection by pressing key "Enter".

Then press key "+" one time to enter capture function. *CAPT DMX 1/ 1* will be displayed.

Press "Enter" to enable the fixture to receive DMX data from a connected DMX board. The display will show *DMX CAPTURE*. To store data press

"Enter" again. The display will show: *CAPT DMX 1/1*

To insert a new step press key "+". The display will show: *SURE?*

Press "Enter" to confirm and the display will show: *INSERT 2/2*.

To continue programming press key "-" one time and find: *CAPT DMX 2/2* shown on the display.

Press "Enter" to enable fixture to receive DMX data, and see confirmation *DMX CAPTURE* on the display.

Repeat the process of storing data on the fixture by pressing "Enter" again.

(Press "Enter" first time: *START CAPTURE*; Press "Enter" second time:

*CAPT DMX X / X*)

To continue, insert a new step and repeat process.

**Activate the standalone mode:**

The standalone mode is activated in the menu: DMX/STANDALONE independent if it was programmed manually or by a connected DMX board. To enter menu DMX/STANDALONE press key "Menu" and afterwards key "+" three times. You will find *DMX/STANDALONE displayed*. To confirm press "Enter". Select standalone-function by pressing key "+" and press "Enter" one time to activate. *S-ALONE: 1 / 2* will be shown on the display

**Deactivate the standalone mode:**

To deactivate standalone mode press "Enter" and key "-" one time. The display will show: *DMX MODE*  
Press key "Enter" again and find *DMX/STANDALONE* displayed  
Escape by pressing key "Menu"

### 3.5 Lamp control and lamp ignition

There are different modes for lamp ignition and lamp control available:  
Lamp ignition configuration is set in the fixtures personality configuration in menu *LAMP MODE*

possibility no.1: The lamp ignites as soon as the fixture powers up (*AUTO START*)

possibility no 2: The lamp ignites as soon as the fixture powers up and a DMX value between 248-255 is send on channel no. 5 (*AUTO OFF*).

possibility no 3: The lamp ignites so soon as the fixture powers up and any DMX signal is connected to the fixture (*AUTO DMX*).

**Configuration of lamp control:**

The lamp control configuration is independent to the lamp ignition mode. The lamp control is based on DMX values. It is used to switch off the lamp by means of the control console.  
To enable the lamp control mode enter personality configuration of the fixture.

Activate menu *LAMP ON/OFF DMX*

If the option **OFF** is selected in *LAMP ON/OFF DMX* menu, the lamp can only be controlled (*switched off*) by DMX if possibility no. 2 is selected.

If the option **ON** is selected in *LAMP ON/OFF DMX menu*, the lamp will ignite like described before and it can always be controlled (switched off) by DMX if there is a DMX value send between 232-239 on channel no. 5 for more than 3 seconds.

## 4. DMX Protocol

### JB MODE

Channel 1 pan 430°  
 Channel 2 tilt 270°  
 Channel 3 pan fine  
 Channel 4 tilt fine

### HOG MODE

Channel 1 pan 430°  
 Channel 2 pan fine  
 Channel 3 tilt 270°  
 Channel 4 tilt fine

Channel 5 lamp, reset  
 Channel 6 shutter  
 Channel 7 intensity  
 Channel 8 not occupied  
 Channel 9 focus  
 Channel 10 not occupied  
 Channel 11 not occupied  
 Channel 12 gobo wheel  
 Channel 13 gobo rotation  
 Channel 14 colour wheel

Channel 15 colour effect wheel  
 Channel 16 not occupied  
 Channel 17 prism  
 Channel 18 prism rotation  
 Channel 19 not occupied  
 Channel 20 pan / tilt speed  
 Channel 21 effect speed  
 Channel 22 blink mode

### Channel allocation

JB MODE	HOG MODE	DMX	Hex.
Channel 1 pan coarse	Channel 1 pan coarse	000-255	00-FF
Channel 2 tilt coarse	Channel 2 pan fine	000-255	00-FF
Channel 3 pan fine	Channel 3 tilt coarse	000-255	00-FF
Channel 4 tilt fine	Channel 4 tilt fine	000-255	00-FF
Channel 5 safe		000-231	00-0F
lamp off (after 3 seconds)		232-239	E8-EF
reset (after 1 second)		240-247	F0-F7
lamp on		248-255	F8-FF
Channel 6 shutter closed		000-015	00-0F
shutter open		016-111	10-6F
periodic strobe (slow -> fast)		112-125	70-7D
shutter open		126	7E
shutter closed		127	7F
periodic pulse opening (fast -> slow)		128-142	80-8E
shutter open		143	8F
periodic pulse closing (fast -> slow)		144-158	90-9E
shutter closed		159	9F
shutter fade 0% (fast 0,6sec-slow 4,8sec)		160-174	A0-AE
shutter open		175	AF
shutter fade 100% (fast 0,6sec-slow 4,8sec)		176-190	B0-BE
shutter closed		191	BF
shutter random 100% (fast 0,6sec-slow 4,8sec)		192-206	C0-CE
shutter open		207	CF
shutter random 0% (fast 0,6sec-slow 4,8sec)		208-222	D0-DE
shutter closed		223	DF
s. random fade 0% (fast 0,6sec-slow 4,8sec)		224-238	E0-EE
shutter open		239	EF
s. random fade 100% (fast 0,6sec-slow 4,8sec)		240-254	F0-FE
shutter open		255	FF
Channel 7 dimmer 0-100%		000-255	00-FF
Channel 8 not occupied			

		DMX	Hex.
Channel 9	focus 0-∞	000-255	00-FF
Channel 10	not occupied		
Channel 11	not occupied		
Channel 12	gobo wheel open	000-015	00-0F
	gobo 1	016-031	10-1F
	gobo 2	032-047	20-2F
	gobo 3	048-063	30-3F
	gobo 4	064-079	40-4F
	gobo 5	080-127	50-7F
	gobo wheel open shake (fast - slow)	128-135	80-87
	gobo 1 shake (fast - slow)	136-143	88-8F
	gobo 2 shake (fast - slow)	144-151	90-97
	gobo 3 shake (fast - slow)	152-159	98-9F
	gobo 4 shake (fast - slow)	160-175	A0-AF
	gobo 5 shake (fast - slow)	176-191	B0-BF
	safe	192-255	C0-FF
Channel 13	gobo positioning	000-191	00-BF
	gobo rotation anti clockwise (fast - slow)	192-222	C0-DE
	gobo rotation stop	223-224	DF-E0
	gobo rotation clockwise (slow - fast)	225-255	E1-FF
Channel 14	colour no. 1 white	000-003	00-03
	colour no. 2 white/red	004-007	04-07
	colour no. 3 red	008-011	08-0B
	colour no. 4 red/yellow	012-015	0C-0F
	colour no. 5 yellow	016-019	10-13
	colour no. 6 yellow/magenta	020-023	14-17
	colour no. 7 magenta	024-027	18-1B
	colour no. 8 magenta/green	028-031	1C-1F
	colour no. 9 green	032-035	20-23
	colour no.10 green/orange	036-039	24-27
	colour no.11 orange	040-043	28-2B
	colour no.12 orange/blue	044-047	2C-2F
	colour no.13 blue	048-051	30-33
	colour no.14 blue/cyan	052-055	34-37
	colour no.15 cyan	056-059	38-3B
	colour no.16 cyan/white	060-063	3C-3F
	colour positioning	064-191	40-BF
	colour wheel rotation clockwise (fast - slow)	192-222	C0-DE
	colour wheel rotation stop	223-224	DF-E0
	colour wheel rotation anti clockwise (slow - fast)	225-255	E1-FF
Channel 15	open	000-015	00-0F
	CTB daylight filter	016-031	10-1F
	CTO artificial light filter	032-047	20-2F
	pink	048-063	30-3F
	cyan	064-079	40-4F
	frost	080-127	50-7F
	colour macros in combination with colour wheel no1	128-255	80-FF

Warning: channel 15 only active, if channel no.17 DMX 0-15

		<b>DMX</b>	<b>Hex.</b>
Channel 16	not occupied		
Channel 17	prism inactive, colour wheel no.2 active	000-015	00-0F
	prism active, colour wheel no.2 inactive	016-255	10-FF
Channel 18	prism positioning	000-191	00-BF
	prism rotation clockwise (fast - slow)	192-222	C0-DE
	prism rotation stop	223-224	DF-E0
	prism rotation anti clockwise (slow - fast)	225-255	E1-FF
Channel 19	not occupied		
Channel 20	pan/tilt moves in realtime	000-003	00-03
	pan/tilt moves delayed (fast - slow)	004-255	04-FF
Channel 21	effects in realtime	000-003	00-03
	effects delayed (slow - fast)	004-255	04-FF
Channel 22	no function	000-095	
	black out at pan-tilt	096-127	
	black out at gobo, colour,prism	128-159	
	black out at gobo, colour, prism, focus	160-191	
	black out at gobo, colour, prism, pan-tilt	192-223	
	black out at gobo, colour, prism, focus, pan-tilt	224-255	
	The dimmer fade time can be adjusted from slow 5 sec. to max.		



## 5. Service

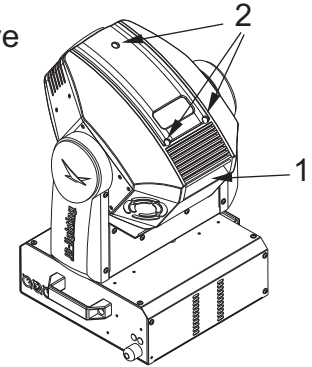
### 5.1 Gobo change



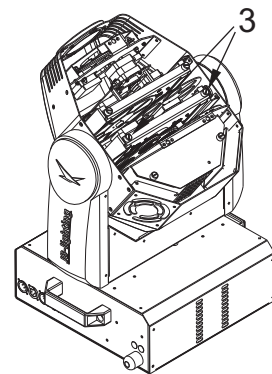
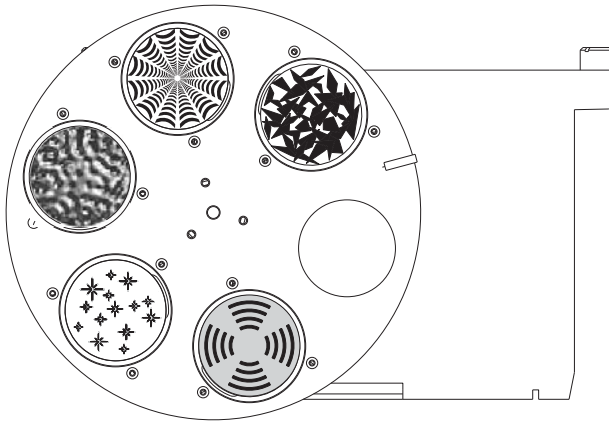
**WARNING:** Disconnect fixture from mains, and allow hot lamp to cool down for at least 30 minutes!

Position head in horizontal position. Hinge no. 1 must be on the upper side of the head. Turn screws no. 2 1/2 turn left and remove plastic lid.

Loosen knurled head screw no. 3 and remove the gobo module.



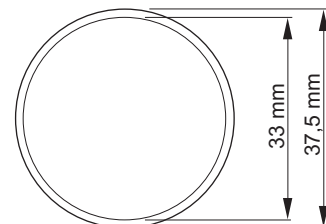
Standard assembly



The gobos are fixed by means of a spring. To change gobo remove spring and gobo and insert the new gobo. Readjust the spring to fix the gobo. Make sure that the blacked side of the metal gobo is positioned opposite the lamp (in direction of the objective). If you insert glass gobos make sure that the coated side is positioned in opposite direction to the lamp.

If you want to order custom made gobos, have a look at the technical diagram.

Image diameter: 33 mm  
Diameter: 37,5 mm (+0/-0,2 mm)



## 5.2 Lamp replacement

see chapter 2.1

## 5.3 Cleaning the fixture



***WARNING: Disconnect fixture from mains, and allow hot lamp to cool down for at least 30 minutes!***

To ensure a long and satisfying performance of the fixture, check function of the VS P2 fans in the head and in the base from time to time. Most important: make sure that there is no dust or fluff covering the air inlets.

To clean the fixture open lid of the head and the baseplate. Use a brush and a vacuum cleaner to remove dust and fluff. Don't damage or bend any parts. Incompetent performance of the maintenance will invalidate the warranty claims. Consult qualified service personnel.

## 5.4 Cleaning the optics



***WARNING: Disconnect fixture from mains, and allow hot lamp to cool down for at least 30 minutes!***

For a maximum light output the optical system has to be cleaned from time to time. Loosen the screws holding the top cover of the head and remove the plastic lids of both sides of the head.

Remove lamp before cleaning the optical parts of the fixture.

Use a soft cloth and gently wipe reflector, lenses and colour filters. You also may use a pair of tweezers and a regular glass cleaner.

## 5.5 Lubrication of rotating gobos



***WARNING: Disconnect fixture from mains, and allow hot lamp to cool down for at least 30 minutes!***

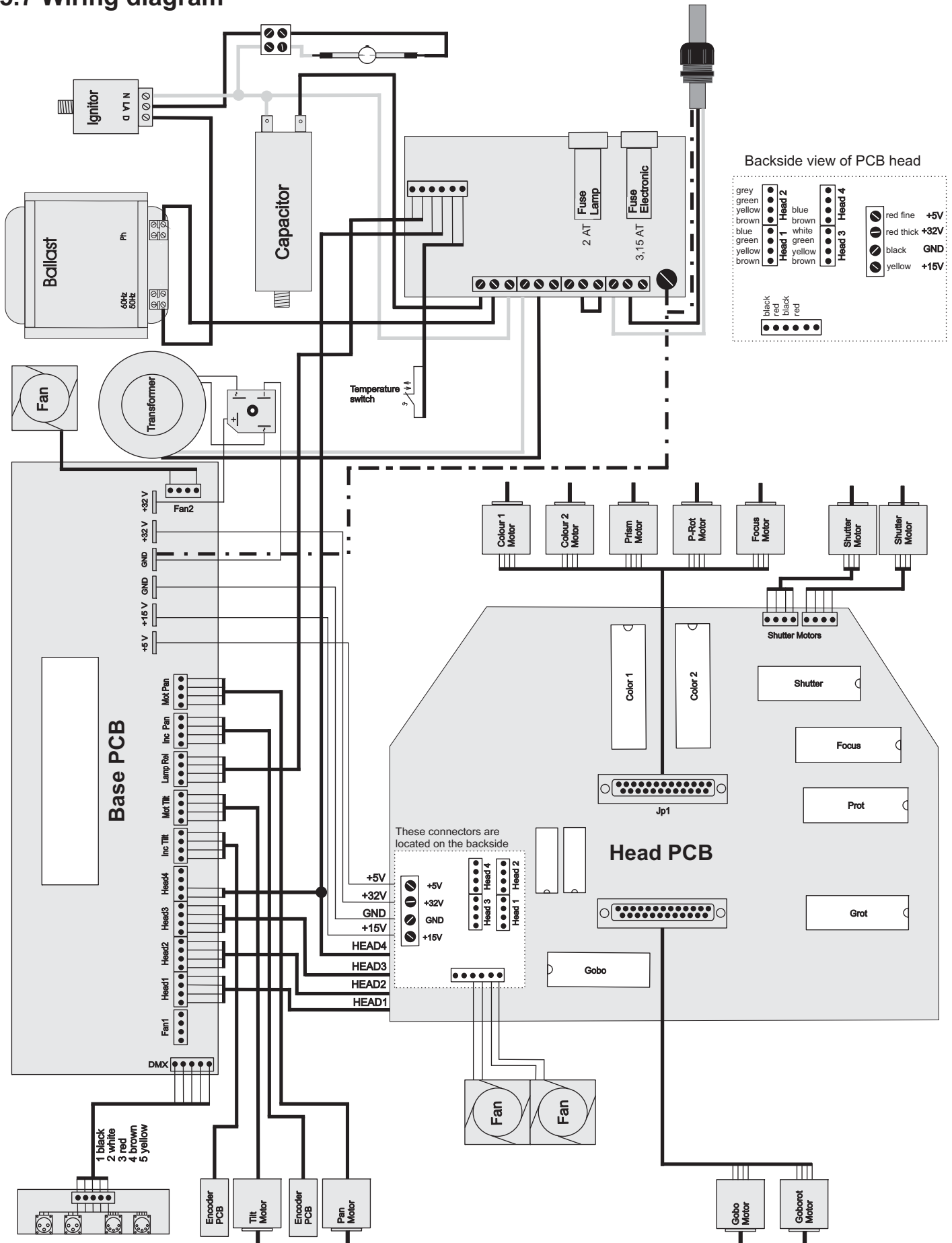
Once or twice a year the rotating gobos have to be lubricated with JB-lighting special oil. Do not use any other lubricant, as it might not stand the heat and cause serious damage.

To lubricate the gobos turn the tooth gears by hand and put 4 to 6 drops of oil between the gear wheel and the plate.

## 5.6 Software update

To update the fixture via PC/notebook, a Upgrade-dongle (USB/DMX converter) with the fitting software is required. The update will be run with connecting the dongle to the 5 pin DMX In from the Varyscan P2. Please ask your distributor to support you in that way.

### 5.7 Wiring diagram



6.

## Declaration of Conformity

In terms of directive 89/336/EWG

(Directive 89/336/EWG of the council from 3 May 1989 for approximation of agreed Regulations of the member states regarding electromagnetic compatibility)

Manufacturer

**JB-lighting Lichtanlagentechnik GmbH**  
**Sallersteig 15**  
**89134 Blaustein-Wipplingen**

Declare that the product

**Varyscan P2**

Is in agreement with the safety requirements of this directive.

Following standards are contained in the evaluation of the declaration of conformity:

DIN EN 61000-6-2	Electromagnetic compatibility (EMV) Part 6-2: Business standards – interference resistance industrial sector
DIN EN 61000-6-4	Electromagnetic compatibility (EMV) Part 6-4: Business standards transient emissions in the industrial sector
DIN EN 61000-3-2	Testing of harmonic currents
DIN EN 61000-3-3	Testing of voltage fluctuation

Blaustein, 3 March 2008



Jürgen Braungardt  
Managing Director





JB-lighting Lichtenlagentechnik GmbH  
Sallersteig 15  
D-89134 Blaustein  
Tel. +49 7304 9617-0  
Fax +49 7304 9617-99  
info@jb-lighting.de  
www.jb-lighting.de

**JB LIGHTING**