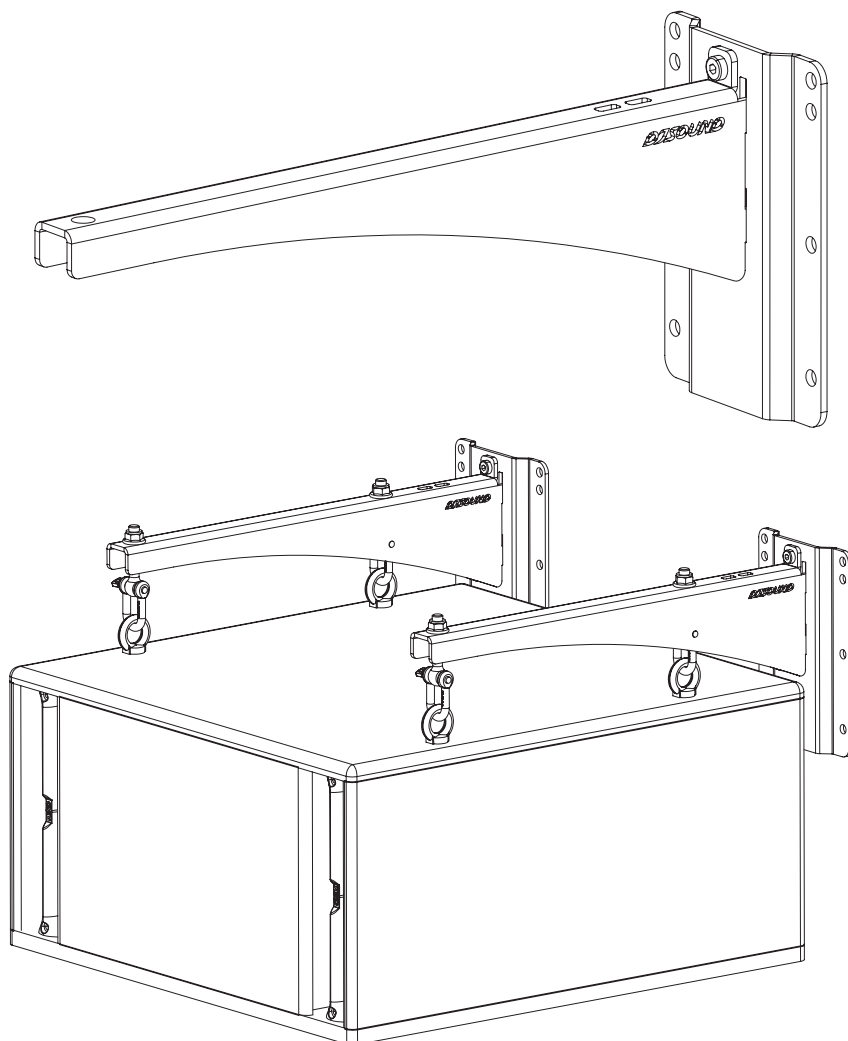


DJS-IW450

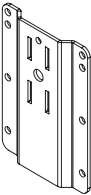
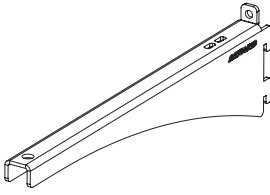



Настенный кронштейн для акустических систем,
сабвуферов, видеoprojectоров

DJSOUND

Настенный кронштейн 450 мм



Содержание:

X1 (Настенная пластина)		X1 (Кронштейн)
		
X1	X1	X1
		

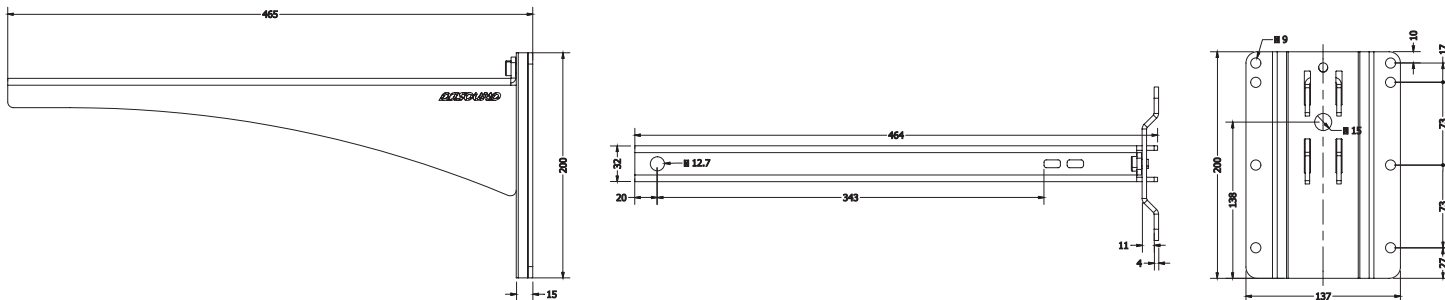
Вес: 2.5 кг

DJSOUND

djsound.ru
Россия, г. Москва,
Оболенский пер. 9к3

- Прочтите этот документ перед использованием
- Сохраните этот документ
- Соблюдайте все предупреждения и предостережения.

Размеры:



Рекомендации по Монтажу

Монтаж настенного кронштейна DJS-IW450 должен выполняться квалифицированным техником, обладающим специализированными знаниями и опытом в области монтажа высоконагруженных крепежных систем. Техник должен быть осведомлен в вопросах безопасности и применения надежного крепежа, а также уметь обеспечить безопасное размещение конструкции в общественных местах с учетом возможного присутствия людей.

Настенный кронштейн DJS-IW450 предназначен для случаев, когда не нужно покупать более дорогую модель в сборе DJS-IW450 Set. Например, два кронштейна для монтажа на стену сабвуфера (с динамиками до 12 дюймов) или один кронштейн для видеопроектора.

Для настенного монтажа сабвуфера необходимо подготовить 4 точки подвеса на сабвуфере (если не предусмотрено заводом-изготовителем) и просверлить на каждом кронштейне вторую точку подвеса.

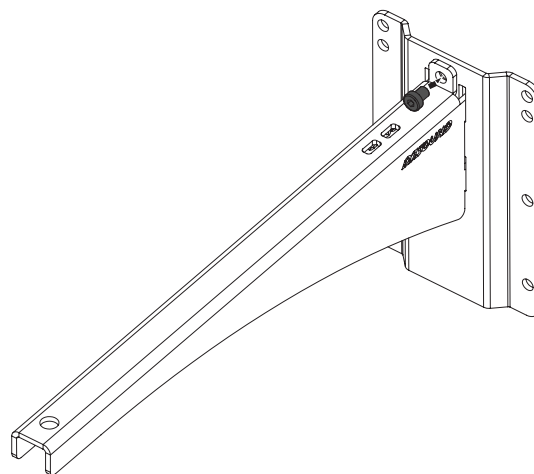
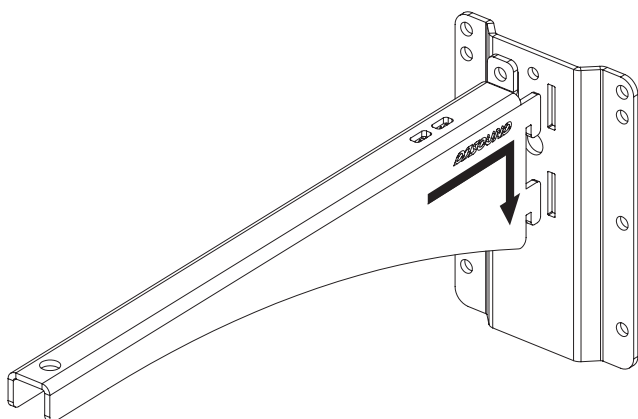
Используйте только высокопрочный крепеж, в 4 раза превышающий вес сабвуфера по нагрузке. Необходимо обеспечить переход крепежа от кронштейна до сабвуфера минимум тремя звеньями для гашения вибрации: например, **откидной болт на кронштейне — такелажная скоба — рым-болт на сабвуфере**.

Страховочный тросик: Один конец тросика уже прикреплен к кронштейну через винтовой карабин. Вторым концом страховочного тросика пристегните через дополнительный карабин (покупается отдельно) к рым-болту сабвуфера или к другой точке крепежа, если он предусмотрен на оборудовании.

Сборка:

Смонтируйте настенную пластину. Подсоедините кронштейн к настенной пластине.

Зафиксируйте прилагаемым винтом M8



Внимание! Резбовые соединения необходимо обработать фиксатором резьбы Loctite 243

DJSOUND

djsound.ru
Россия, г. Москва,
Оболенский пер. 9к3

- Прочтите этот документ перед использованием
- Сохраните этот документ
- Соблюдайте все предупреждения и предостережения.