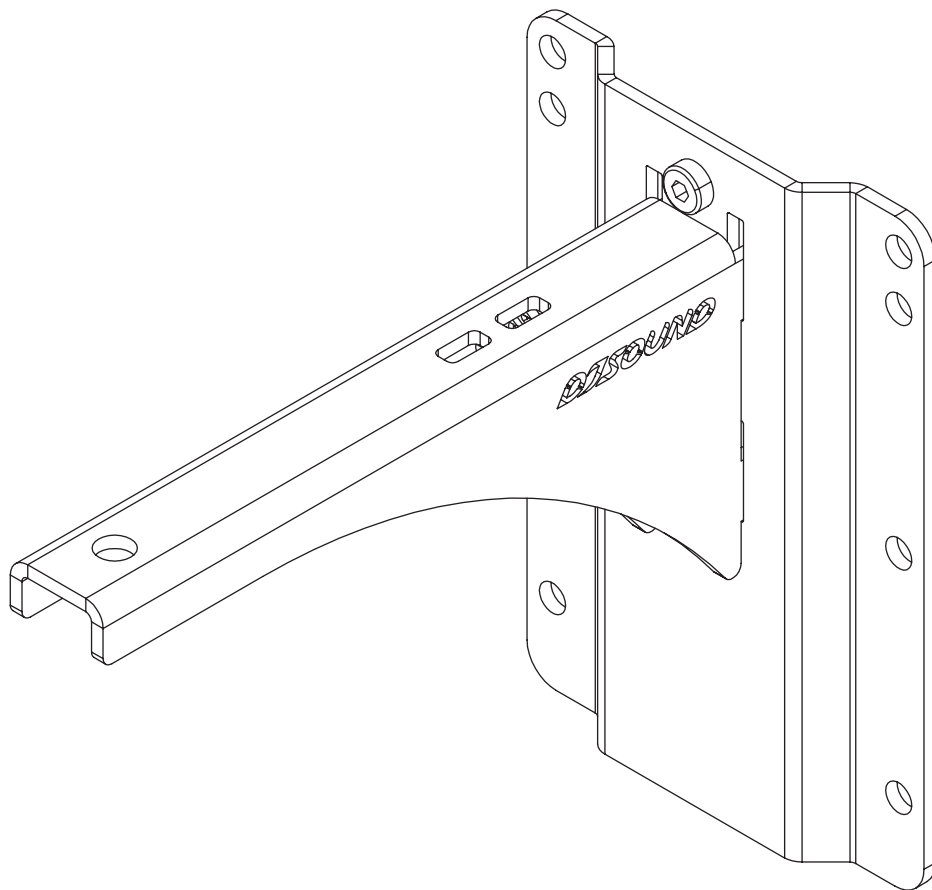
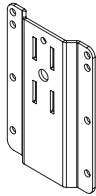
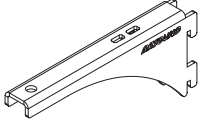

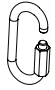



## Настенный кронштейн 200 мм

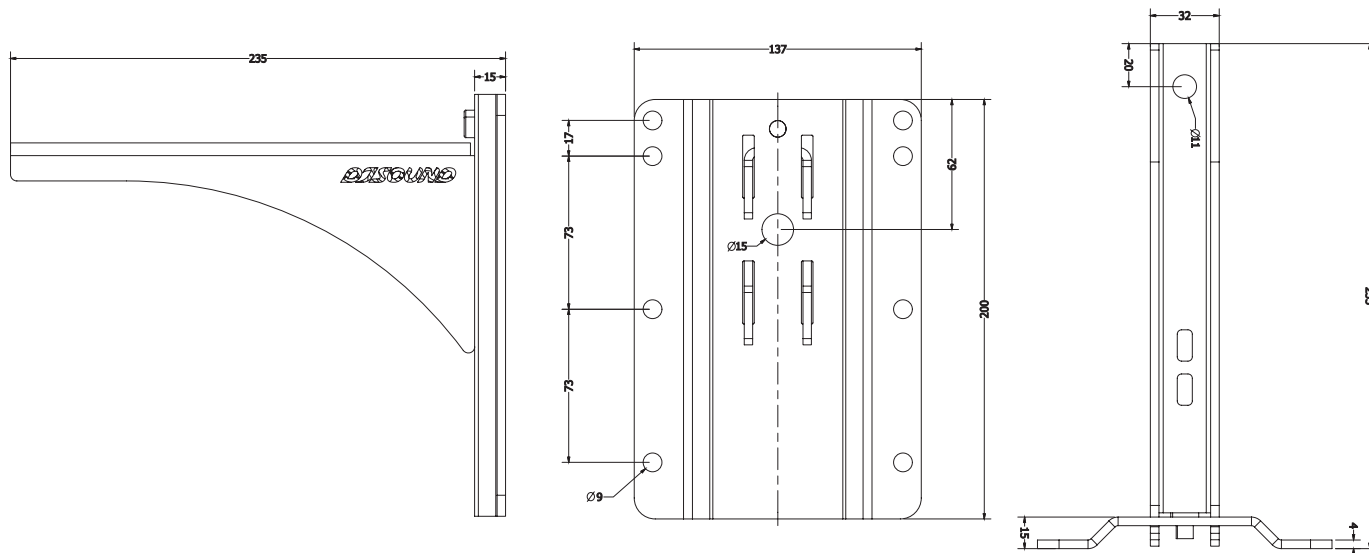


### Содержание:

<b>X1 (Настенная пластина)</b> 		<b>X1 (Кронштейн)</b> 
<b>X1</b> 	<b>X1</b> 	<b>X1</b> 

Вес: 1.5 кг

## Размеры:



## Рекомендации по Монтажу

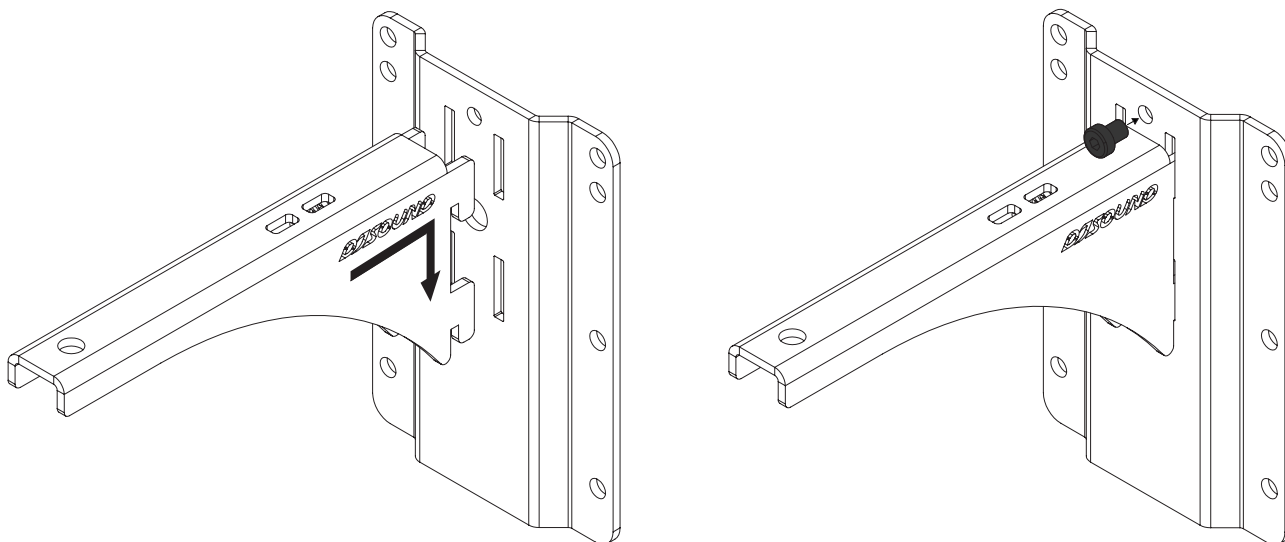
Монтаж кронштейна DJS-IW200 должен выполняться специалистом с опытом в крепежных системах, обладающим знаниями для обеспечения безопасности и надежности использования, а также умеющим обеспечивать безопасное размещение конструкции в общественных местах.

Кронштейн DJS-IW200 является доступной альтернативой полному комплекту DJS-IW200 Set, подходящим для установки акустических систем до 8 дюймов с альтернативным крепежом (например, для настенного монтажа NEXO ID24 без необходимости регулировки наклона).

При монтаже необходимо использовать исключительно высокопрочный крепеж, способный выдерживать нагрузку, в четыре раза превышающую вес оборудования.

## Сборка:

Смонтируйте настенную пластину. Наденьте черные колпачки на головки болтов. Подсоедините кронштейн к настенной пластине. Зафиксируйте прилагаемым винтом M8



**Внимание! Резбовые соединения в местах крепления акустической системы необходимо обработать фиксатором резьбы Loctite 243**

- DJSOUND не может нести ответственность за несчастные случаи, вызванные любыми причинами, кроме дефектов самого изделия
- Пожалуйста, проверьте веб-сайт [djsound.ru](http://djsound.ru) для получения последних обновлений.

# DJSOUND

djsound.ru  
Россия, г. Москва,  
Оболенский пер. 9к3

- Прочтите этот документ перед использованием
- Сохраните этот документ
- Соблюдайте все предупреждения и предостережения.