

Futurelight®

BEDIENUNGSANLEITUNG

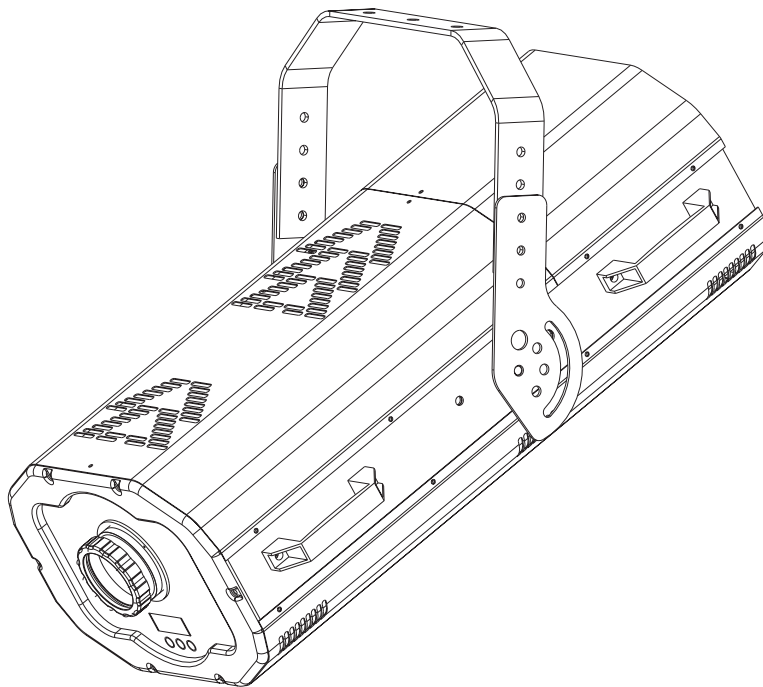
USER MANUAL

MODE D'EMPLOI

MANUAL DEL USUARIO

PFE-1200

Lighting effect



Für weiteren Gebrauch aufbewahren!
Keep this manual for future needs!
Gardez ce mode d'emploi pour des
utilisations ultérieures!
Guarde este manual para posteriores usos.

CE

© Copyright
Nachdruck verboten!
Reproduction prohibited!
Réproduction interdit!
Prohibida toda reproducción.

MULTI-LANGUAGE-INSTRUCTIONS

Inhaltsverzeichnis Table of contents Sommaire Contenido

Deutsch

EINFÜHRUNG	4
SICHERHEITSHINWEISE	4
BESTIMMUNGSGEMÄÙE VERWENDUNG	6
GERÄTEBESCHREIBUNG	7
Features	7
Geräteübersicht.....	8
INSTALLATION	9
Lampeninstallation/Lampenwechsel	9
Einsetzen/Austauschen von Gobos	10
Überkopfmontage.....	10
Anschluss an den DMX-512 Controller / Verbindung Projektor - Projektor	12
Anschluss ans Netz.....	13
BEDIENUNG	13
Stand Alone-Betrieb	13
DMX-gesteuerter Betrieb	13
Adressierung des Projektors	13
DMX-Protokoll	14
Control Board	17
Hauptfunktionen	18
Fehlermeldungen	24
REINIGUNG UND WARTUNG	24
Sicherungswechsel	25
TECHNISCHE DATEN	26

English

INTRODUCTION	27
SAFETY INSTRUCTIONS	27
OPERATING DETERMINATIONS	29
DESCRIPTION OF THE DEVICE	30
Features	30
Overview	30
INSTALLATION	31
Installing/Replacing the lamp	31
Inserting/Exchanging gobos.....	32
Overhead rigging.....	33
DMX-512 connection / connection between fixtures.....	34
Connection with the mains	35
OPERATION	35
Stand Alone operation.....	35
DMX-controlled operation	35
Addressing	35
DMX-protocol	36
Control Board	39
Main functions	40
Error Messages.....	46
CLEANING AND MAINTENANCE	46
Replacing the fuse	47
TECHNICAL SPECIFICATIONS	48

Français

INTRODUCTION	49
INSTRUCTIONS DE SÉCURITÉ	49
EMPLOI SELON LES PRESCRIPTIONS	51
DESCRIPTION DE L'APPAREIL	52
Features	52
Aperçue des parties	53
INSTALLATION	54
Installer/Remplacer la lampe	54
Introduire/échanger gobos	55
Montage par dessus de la tête	55
Connexions au contrôleur DMX-512 / raccord projecteur - projecteur	57
Alimentation	58
MANIEMENT	58
Opération Stand Alone	58
Contrôle par DMX	58
Codage du projecteur	58
Protocôle DMX	59
Control Board	62
Fonctions principales	63
Avis d'erreur et d'information	69
NETTOYAGE ET MAINTENANCE	69
Remplacer le fusible	70
CARACTÉRISTIQUES TECHNIQUES	71

Español

INTRODUCCIÓN	72
INSTRUCCIONES DE SEGURIDAD	72
INSTRUCCIONES DE MANEJO	74
DESCRIPCIÓN DEL APARATO	75
Features	75
Descripción de las partes	75
INSTALACIÓN	76
Instalar/Reemplazar la lámpara	76
Insertar/reemplazar gobos	77
Montaje por encima de la cabeza	78
Conexión al controlador DMX / conexión proyector - proyector	79
Alimentación	80
OPERACIÓN	80
Operación Stand Alone	80
Control por DMX	80
Direccionamiento del proyector	80
Protocolo DMX	81
Control Board	84
Funciones principales	85
Avisos de error	91
LIMPIEZA Y MANTENIMIENTO	91
Reemplazar el fusible	92
ESPECIFICACIONES TÉCNICAS	93

Das neueste Update dieser Bedienungsanleitung finden Sie im Internet unter:

You can find the latest update of this user manual in the Internet under:

Vous pouvez trouvez la dernière version de ce mode d'emploi dans l'Internet sous:

Vd. puede encontrar la versión más reciente de este manual en el Internet bajo:

www.futurelight.com

BEDIENUNGSANLEITUNG

Futurelight®

PFE-1200 Lichteffekt



ACHTUNG!

Gerät vor Feuchtigkeit und Nässe schützen!
Vor Öffnen des Gerätes vom Netz trennen!

Lesen Sie vor der ersten Inbetriebnahme zur eigenen Sicherheit diese Bedienungsanleitung sorgfältig durch!

Alle Personen, die mit der Aufstellung, Inbetriebnahme, Bedienung, Wartung und Instandhaltung dieses Gerätes zu tun haben, müssen

- entsprechend qualifiziert sein
- diese Bedienungsanleitung genau beachten
- die Bedienungsanleitung als Teil des Produkts betrachten
- die Bedienungsanleitung während der Lebensdauer des Produkts behalten
- die Bedienungsanleitung an jeden nachfolgenden Besitzer oder Benutzer des Produkts weitergeben
- sich die letzte Version der Anleitung im Internet herunterladen

EINFÜHRUNG

Wir freuen uns, dass Sie sich für einen FUTURELIGHT PFE-1200 entschieden haben. Sie haben hiermit ein leistungsstarkes und vielseitiges Gerät erworben.

Nehmen Sie den PFE-1200 aus der Verpackung.

SICHERHEITSHINWEISE



ACHTUNG!

Seien Sie besonders vorsichtig beim Umgang mit gefährlicher Netzspannung. Bei dieser Spannung können Sie einen lebensgefährlichen elektrischen Schlag erhalten!

Dieses Gerät hat das Werk in sicherheitstechnisch einwandfreiem Zustand verlassen. Um diesen Zustand zu erhalten und einen gefahrlosen Betrieb sicherzustellen, muss der Anwender die Sicherheitshinweise und die Warnvermerke unbedingt beachten, die in dieser Bedienungsanleitung enthalten sind.



Unbedingt lesen:

Bei Schäden, die durch Nichtbeachtung der Anleitung verursacht werden, erlischt der Garantieanspruch. Für daraus resultierende Folgeschäden übernimmt der Hersteller keine Haftung.

Das Gerät darf nicht in Betrieb genommen werden, nachdem es von einem kalten in einen warmen Raum gebracht wurde. Das dabei entstehende Kondenswasser kann unter Umständen Ihr Gerät zerstören. Lassen Sie das Gerät solange uneingeschaltet, bis es Zimmertemperatur erreicht hat!

Bitte überprüfen Sie vor der ersten Inbetriebnahme, ob kein offensichtlicher Transportschaden vorliegt. Sollten Sie Schäden an der Netzleitung oder am Gehäuse entdecken, nehmen Sie das Gerät nicht in Betrieb und setzen sich bitte mit Ihrem Fachhändler in Verbindung.

Der Aufbau entspricht der Schutzklasse I. Der Netzstecker darf nur an eine Schutzkontakt-Steckdose angeschlossen werden, deren Spannung und Frequenz mit dem Typenschild des Gerätes genau übereinstimmt. Ungeeignete Spannungen und ungeeignete Steckdosen können zur Zerstörung des Gerätes und zu tödlichen Stromschlägen führen.

Den Netzstecker immer als letztes einstecken. Der Netzstecker muss dabei gewaltfrei eingesetzt werden. Achten Sie auf einen festen Sitz des Netzsteckers.

Lassen Sie die Netzleitung nicht mit anderen Kabeln in Kontakt kommen! Seien Sie vorsichtig beim Umgang mit Netzleitungen und -anschlüssen. Fassen Sie diese Teile nie mit feuchten Händen an! Feuchte Hände können tödliche Stromschläge zu Folge haben.

Netzleitungen nicht verändern, knicken, mechanisch belasten, durch Druck belasten, ziehen, erhitzen und nicht in die Nähe von Hitze- oder Kältequellen bringen. Bei Missachtung kann es zu Beschädigungen der Netzleitung, zu Brand oder zu tödlichen Stromschlägen kommen.

Die Kabeleinführung oder die Kupplung am Gerät dürfen nicht durch Zug belastet werden. Es muss stets eine ausreichende Kabellänge zum Gerät hin vorhanden sein. Andernfalls kann das Kabel beschädigt werden, was zu tödlichen Stromschlägen führen kann.

Achten Sie darauf, dass die Netzleitung nicht gequetscht oder durch scharfe Kanten beschädigt werden kann. Überprüfen Sie das Gerät und die Netzleitung in regelmäßigen Abständen auf Beschädigungen.

Werden Verlängerungsleitungen verwendet muss sichergestellt werden, dass der Adernquerschnitt für die benötigte Stromzufuhr des Gerätes zugelassen ist. Alle Warnhinweise für die Netzleitung gelten auch für evtl. Verlängerungsleitungen.

Gerät bei Nichtbenutzung und vor jeder Reinigung vom Netz trennen! Fassen Sie dazu den Netzstecker an der Grifffläche an und ziehen Sie niemals an der Netzleitung! Ansonsten kann das Kabel und der Stecker beschädigt werden was zu tödlichen Stromschlägen führen kann. Sind Stecker oder Geräteschalter, z. B. durch Einbau nicht erreichbar, so muss netzseitig eine allpolige Abschaltung vorgenommen werden.

Wenn der Netzstecker oder das Gerät staubig ist, dann muss es außer Betrieb genommen werden, der Stromkreis muss allpolig unterbrochen werden und das Gerät mit einem trockenen Tuch gereinigt werden. Staub kann die Isolation reduzieren, was zu tödlichen Stromschlägen führen kann. Stärkere Verschmutzungen im und am Gerät dürfen nur von einem Fachmann beseitigt werden.

Es dürfen unter keinen Umständen Flüssigkeiten aller Art in Steckdosen, Steckverbindungen oder in irgendwelche Geräteöffnungen oder Geräteritzen eindringen. Besteht der Verdacht, dass - auch nur minimale - Flüssigkeit in das Gerät eingedrungen sein könnte, muss das Gerät sofort allpolig vom Netz getrennt werden. Dies gilt auch, wenn das Gerät hoher Luftfeuchtigkeit ausgesetzt war. Auch wenn das Gerät scheinbar noch funktioniert, muss es von einem Fachmann überprüft werden ob durch den Flüssigkeitseintritt eventuell Isolationen beeinträchtigt wurden. Reduzierte Isolationen können tödliche Stromschläge hervorrufen.

In das Gerät dürfen keine fremden Gegenstände gelangen. Dies gilt insbesondere für Metallteile. Sollten auch nur kleinste Metallteile wie Heft- und Büroklammern oder gröbere Metallspäne in das Gerät gelangen, so ist das Gerät sofort außer Betrieb zu nehmen und allpolig vom Netz zu trennen. Durch Metallteile hervorgerufene Fehlfunktionen und Kurzschlüsse können tödliche Verletzungen zur Folge haben.

Bei der ersten Inbetriebnahme kann es zu Rauch- und Geruchserzeugung kommen. Hierbei handelt es sich nicht um eine Störung des Gerätes.

Achtung: Gerät niemals während des Betriebes berühren. Gehäuse erhitzt sich!

Vermeiden Sie es, das Gerät in kurzen Intervallen an- und auszuschalten (z. B. Sekundentakt), da ansonsten die Lebensdauer der Lampe erheblich reduziert werden würde.



GESUNDHEITSRISIKO!

Blicken Sie niemals direkt in die Lichtquelle, da bei empfindlichen Menschen u. U. epileptische Anfälle ausgelöst werden können (gilt besonders für Epileptiker)!

Kinder und Laien vom Gerät fern halten!

Das Gerät darf niemals unbeaufsichtigt betrieben werden!

BESTIMMUNGSGEMÄßE VERWENDUNG

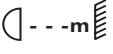
Bei diesem Gerät handelt es sich um einen Effektstrahler, mit dem sich dekorative Lichteffekte erzeugen lassen. Dieses Produkt ist nur für den Anschluss an 230 V, 50 Hz Wechselspannung zugelassen und wurde ausschließlich zur Verwendung in Innenräumen konzipiert.

Dieses Gerät ist für professionelle Anwendungen, z. B. auf Bühnen, in Diskotheken, Theatern etc. vorgesehen.

Lichteffekte sind nicht für den Dauerbetrieb konzipiert. Denken Sie daran, dass konsequente Betriebspausen die Lebensdauer des Gerätes erhöhen.

Vermeiden Sie Erschütterungen und jegliche Gewaltanwendung bei der Installation oder Inbetriebnahme des Gerätes.

Achten Sie bei der Wahl des Installationsortes darauf, dass das Gerät nicht zu großer Hitze, Feuchtigkeit und Staub ausgesetzt wird. Vergewissern Sie sich, dass keine Kabel frei herumliegen. Sie gefährden Ihre eigene und die Sicherheit Dritter!

Das Bildzeichen  bezeichnet den Mindestabstand zu beleuchteten Gegenständen. Der Abstand zwischen Lichtaustritt und der zu beleuchteten Fläche darf 0,5 Meter nicht unterschreiten!

Das Gerät darf nur hängend installiert werden. Um eine gute Luftzirkulation zu gewährleisten, muss um das Gerät ein Freiraum von mindestens 50 cm eingehalten werden.

Achten Sie bei der Projektormontage, beim Projektorabbau und bei der Durchführung von Servicearbeiten darauf, dass der Bereich unterhalb des Montageortes abgesperrt ist.

Der Projektor ist immer mit einem geeigneten Sicherheitsfangseil zu sichern.

Betreiben Sie das Gerät nur, nachdem Sie sich vergewissert haben, dass das Gehäuse fest verschlossen ist und alle nötigen Schrauben fest angezogen wurden.

Die Lampe darf niemals gezündet werden, wenn die Objektivlinse oder Gehäuseabdeckungen entfernt wurden, da bei Entladungslampen Explosionsgefahr besteht und eine hohe UV-Strahlung auftritt, die zu Verbrennungen führen kann.

Die maximale Umgebungstemperatur $t_a = 45^\circ \text{C}$ darf niemals überschritten werden.

Nehmen Sie das Gerät erst in Betrieb, nachdem Sie sich mit seinen Funktionen vertraut gemacht haben. Lassen Sie das Gerät nicht von Personen bedienen, die sich nicht mit dem Gerät auskennen. Wenn Geräte nicht mehr korrekt funktionieren, ist das meist das Ergebnis von unfachmännischer Bedienung!

Soll das Gerät transportiert werden, verwenden Sie bitte die Originalverpackung, um Transportschäden zu vermeiden.

Beachten Sie bitte, dass eigenmächtige Veränderungen an dem Gerät aus Sicherheitsgründen verboten sind.

Der Serienbarcode darf niemals vom Gerät entfernt werden, da ansonsten der Garantieanspruch erlischt.

Wird das Gerät anders verwendet als in dieser Bedienungsanleitung beschrieben, kann dies zu Schäden am Produkt führen und der Garantieanspruch erlischt. Außerdem ist jede andere Verwendung mit Gefahren, wie z. B. Kurzschluss, Brand, elektrischem Schlag, Lampenexplosion, Abstürzen etc. verbunden.

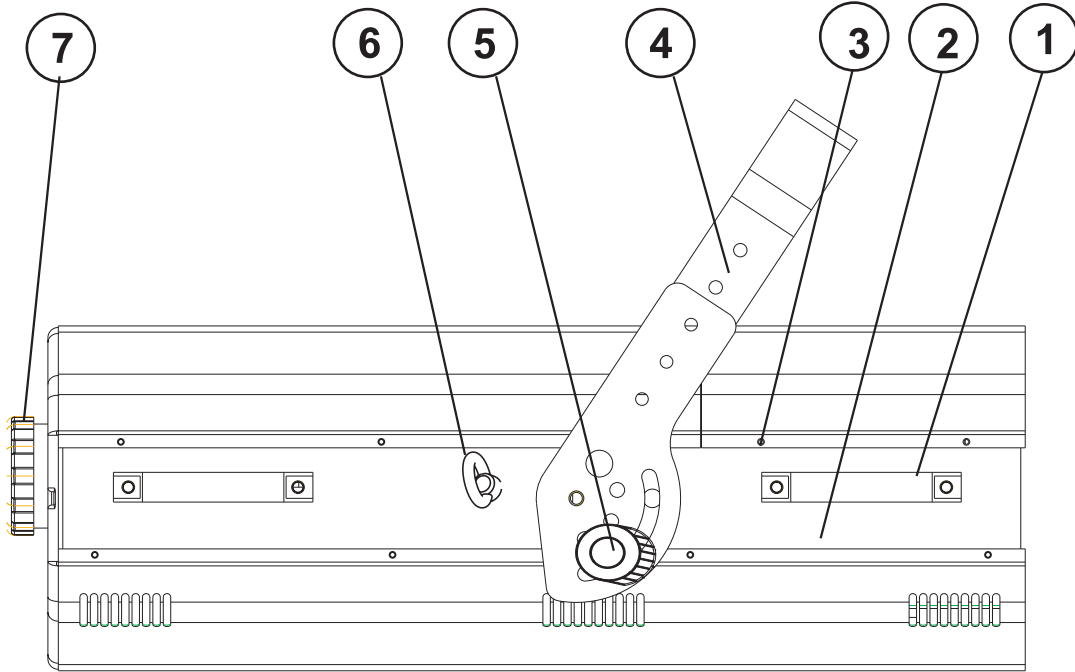
GERÄTEBESCHREIBUNG

Features

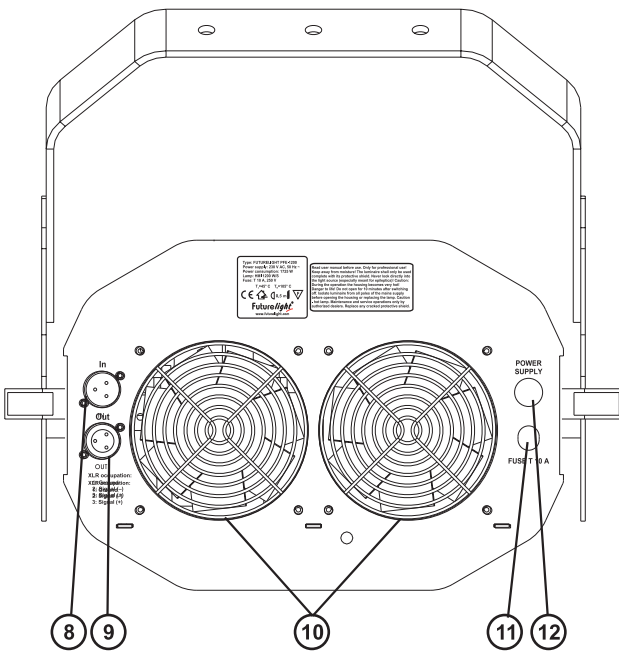
Der High-Power Flower-Effekt

- DMX-gesteuerter Betrieb oder Stand Alone Betrieb mit Master-/Slave-Funktion möglich
- 48 vorprogrammierte Szenen im Program Run für Stand Alone Betrieb
- Anzahl der Szenen im Program Run kann beliebig verändert werden
- Die Szenen im Program Run lassen sich über das Control Board oder externen Controller individuell anpassen und in den Speicher laden
- 8 eingebaute Programme, die sich über den DMX-Controller aufrufen lassen
- Musikgetaktet über eingebautes Mikrofon
- Farbrad mit 6 unterschiedlichen, dichroitischen Farbfiltern, 1 Filter mit Multicolor-Farbstreifen und weiß
- Farbwechsel umschaltbar (Modus 1: nur volle Farben, Modus 2: Farbwechsel an jeder Position)
- Rainbow-Effekt mit variabler Geschwindigkeit in beide Richtungen
- Gobo-Rad 1 mit 5 rotierenden Gobos
- Alle Gobos sind untereinander austauschbar
- Gobo-Rad 2 mit 5 statischen Metall-Gobos plus offen
- Mit Gobo-Shake Funktion
- Effektrad mit rotierendem 3-Facetten-Prisma, 5-Facetten-Prisma, 7-Facetten-Prisma, 9-Facetten-Prisma und 3D-Prisma
- Die Prismen rotieren in beide Richtungen und mit verschiedenen Geschwindigkeiten, Prismen-Index-Funktion
- Makrofunktion für Kombinationen zwischen rotierendem Goborad und rotierendem Prisma
- Manueller Fokus
- Mechanischer Dimmer
- Strobe-Effekt mit 1-13 Blitzen pro Sekunde über separaten Shutter
- Control Board mit 4-stelligem Display und Folientastatur zur Einstellung der DMX-Startadresse, Pan-/Tilt-Reverse, Programm, Reset, Lampenschaltung, Betriebsstundenzähler
- Für extrem helle 1200 W HMI-Lampe
- DMX-512 Steuerung über jeden handelsüblichen DMX-Controller möglich
- Passende FUTURELIGHT Controller: CP-256/32 Controller, CP-528 Controller

Geräteübersicht



- (1) Transportgriff
- (2) Gehäuse
- (3) Gehäuseschrauben
- (4) Hängebügel
- (5) Feststellschraube
- (6) Fangsicherung
- (7) Objektivlinse/Fokus



- (8) DMX-Ausgangsbuchse
- (9) DMX-Eingangsbuchse
- (10) Lüfter
- (11) Sicherungshalter
- (12) Netzanschluss

INSTALLATION

Lampeninstallation/Lampenwechsel



LEBENSGEFAHR!

Lampe nur bei ausgeschaltetem Gerät einsetzen!
Netzstecker ziehen!

Zur Installation benötigen Sie eine OSRAM HMI 1200/S Lampe.

Die Lampe darf nur nach Anlegen geeigneter Schutzkleidung (Schutzbrille, Schutzhandschuhe, Schutzhelm mit Visier, Lederschurz) gewechselt werden.



ACHTUNG!

Die Lampe muss gewechselt werden, wenn diese beschädigt ist
oder sich durch Wärme verformt hat!

Die vom Hersteller angegebene Lebensdauer der Lampe darf niemals überschritten werden. Führen Sie deshalb Buch über die Betriebsstunden der Lampe bzw. kontrollieren Sie den Betriebsstundenzähler in regelmäßigen Abständen und ersetzen Sie die Lampe rechtzeitig!

Ausgebaute Leuchtmittel in einem splittergeschützten Behälter aufbewahren und fachgerecht entsorgen!

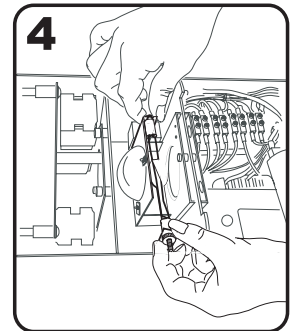
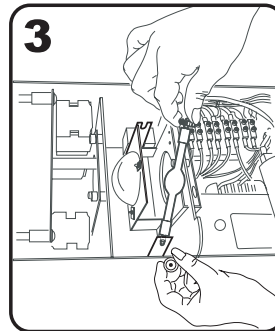
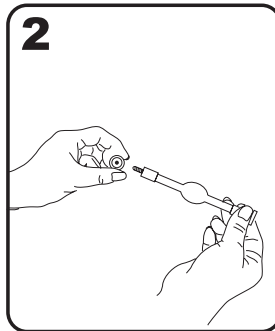
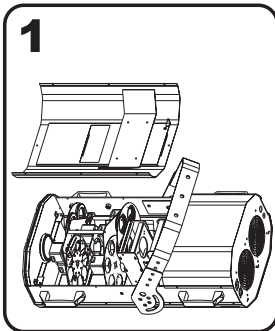
Die verwendete Lampe erreicht Temperaturen von bis zu 600° C.

Vor dem Wechseln der Lampe diese unbedingt erst abkühlen lassen (ca. 10 Minuten) und das Gerät allpolig von der Netzspannung trennen (Netzstecker ziehen).

Vermeiden Sie es, den Glaskörper mit bloßen Händen zu berühren. Beachten Sie auch unbedingt die Hinweise des Lampenherstellers.

Setzen Sie keine Lampen mit einer höheren Leistungsangabe ein. Lampen mit einer höheren Leistung entwickeln höhere Temperaturen, für die das Gerät nicht ausgelegt ist. Bei Zuwiderhandlungen erlischt die Garantie.

Vorgehensweise:



Schritt 1: Lösen Sie die Gehäuseschrauben und entfernen Sie den Gehäusedeckel.

Schritt 2: Lösen Sie die Rändelschrauben an beiden Enden der Lampe.

Schritt 3: Wird eine defekte Lampe ausgetauscht, entfernen Sie zunächst die defekte Lampe aus dem Lampenhalter.

Schritt 4: Setzen Sie die Lampe vorsichtig in den Lampenhalter ein.

Schritt 5: Drehen Sie die beiden Rändelschrauben fest.

Schritt 6: Setzen Sie den Gehäusedeckel auf und ziehen Sie die Gehäuseschrauben fest.



Schalten Sie das Gerät niemals ein, ohne vorher alle Abdeckungen geschlossen zu haben!

Einsetzen/Austauschen von Gobos



LEBENSGEFAHR!
Gobos nur bei ausgeschaltetem Gerät austauschen
Netzstecker ziehen!



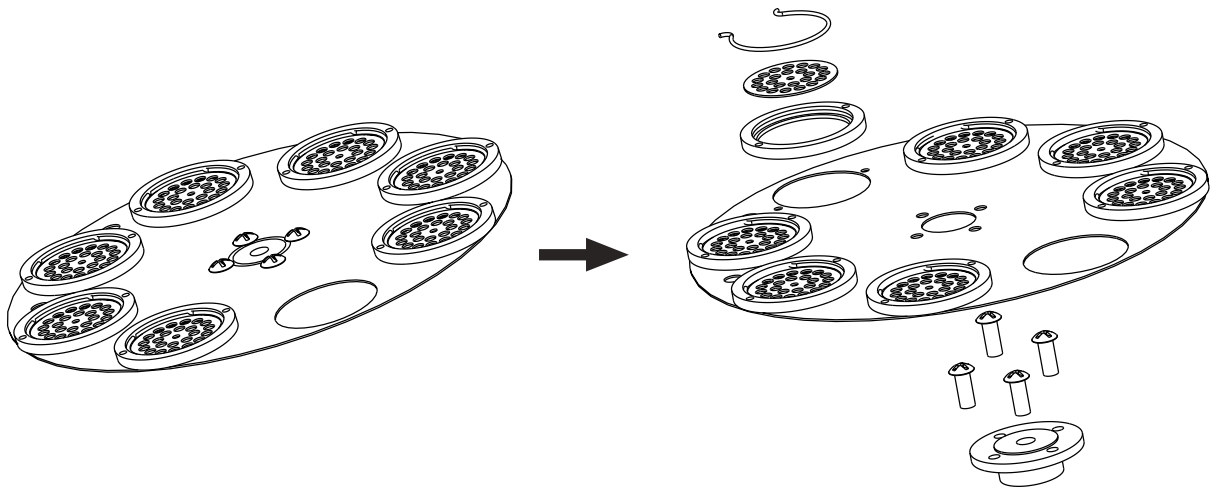
Wenn Sie andere Formen und Muster als die Standard-Gobos verwenden möchten, oder Gobos ausgetauscht werden sollen, gehen Sie wie folgt vor:



ACHTUNG!
Niemals die Schrauben der rotierenden Gobos lösen,
da ansonsten die Kugellager geöffnet werden!



Entfernen Sie den Sprengring mit einem geeigneten Werkzeug. Entnehmen Sie das Gobo und setzen Sie das neue Gobo ein. Drücken Sie den Sprengring zusammen und setzen Sie ihn vor das Gobo.



Bitte achten Sie beim Einsetzen von Metallgobos darauf, dass die spiegelverkehrte Seite zur Lampe hin zeigt. Wenn Sie Glasgobos einsetzen, achten Sie bitte darauf, dass die beschichtete Seite von der Lampe weg zeigt.

Überkopfmontage



LEBENSGEFAHR!
Bei der Installation sind insbesondere die Bestimmungen der BGV C1 (vormals VBG 70) und DIN 15560 zu beachten! Die Installation darf nur vom autorisierten Fachhandel ausgeführt werden!

Die Aufhängevorrichtungen des Gerätes muss so gebaut und bemessen sein, dass sie 1 Stunde lang ohne dauernde schädliche Deformierung das 10-fache der Nutzlast aushalten kann.

Die Installation muss immer mit einer zweiten, unabhängigen Aufhängung, z. B. einem geeigneten Fangnetz, erfolgen. Diese zweite Aufhängung muss so beschaffen und angebracht sein, dass im Fehlerfall der Hauptaufhängung kein Teil der Installation herabfallen kann.

Während des Auf-, Um- und Abbaus ist der unnötige Aufenthalt im Bereich von Bewegungsflächen, auf Beleuchterbrücken, unter hochgelegenen Arbeitsplätzen sowie an sonstigen Gefahrbereichen verboten.

Der Unternehmer hat dafür zu sorgen, dass sicherheitstechnische und maschinentechnische Einrichtungen vor der ersten Inbetriebnahme und nach wesentlichen Änderungen vor der Wiederinbetriebnahme durch Sachverständige geprüft werden.

Der Unternehmer hat dafür zu sorgen, dass sicherheitstechnische und maschinentechnische Einrichtungen mindestens alle vier Jahre durch einen Sachverständigen im Umfang der Abnahmeprüfung geprüft werden. Der Unternehmer hat dafür zu sorgen, dass sicherheitstechnische und maschinentechnische Einrichtungen mindestens einmal jährlich durch einen Sachkundigen geprüft werden.

Vorgehensweise:

Das Gerät sollte idealerweise außerhalb des Aufenthaltsbereiches von Personen installiert werden.

WICHTIG! ÜBERKOPFMONTAGE ERFORDERT EIN HOHES MAß AN ERFAHRUNG. Dies beinhaltet (aber beschränkt sich nicht allein auf) Berechnungen zur Definition der Tragfähigkeit, verwendetes Installationsmaterial und regelmäßige Sicherheitsinspektionen des verwendeten Materials und des Gerätes. Versuchen Sie niemals, die Installation selbst vorzunehmen, wenn Sie nicht über eine solche Qualifikation verfügen, sondern beauftragen Sie einen professionellen Installateur. Unsachgemäße Installationen können zu Verletzungen und/oder zur Beschädigung von Eigentum führen.

Das Gerät muss außerhalb des Handbereichs von Personen installiert werden.

Wenn das Gerät von der Decke oder hochliegenden Trägern etc. abgehängt werden soll, muss immer mit Traversensystemen gearbeitet werden. Das Gerät darf niemals frei schwingend im Raum befestigt werden.

Achtung: Hängend installierte Geräte können beim Herabstürzen erhebliche Verletzungen verursachen! Wenn Sie Zweifel an der Sicherheit einer möglichen Installationsform haben, installieren Sie das Gerät NICHT!

Vergewissern Sie sich vor der Montage, dass die Montagefläche mindestens die 10-fache Punktbelastung des Eigengewichtes des Gerätes aushalten kann.



BRANDGEFAHR!

Achten Sie bei der Installation des Gerätes bitte darauf, dass sich im Abstand von mind. 0,5 m keine leicht entflammaren Materialien (Deko, etc.) befinden.

Befestigen Sie das Gerät über einen geeigneten Haken an Ihrem Traversensystem.

Sichern Sie den Projektor bei Überkopfmontage immer mit einem Sicherheitsfangseil, das mindestens für das 12-fache Gewicht des Gerätes ausgelegt ist. Es dürfen nur Fangseile mit Schnellverschlussgliedern verwendet werden. Hängen Sie das Sicherheitsfangseil in der dafür vorgesehenen Fangsicherung ein und führen Sie es über die Traverse bzw. einen sicheren Befestigungspunkt. Hängen Sie das Ende in dem Schnellverschlussglied ein und ziehen Sie die Sicherungsmutter gut fest.

Der maximale Fallabstand darf 20 cm nicht überschreiten.

Ein Sicherungsseil, das einmal der Belastung durch Absturz ausgesetzt war oder beschädigt ist, darf nicht mehr als Sicherungsseil eingesetzt werden.

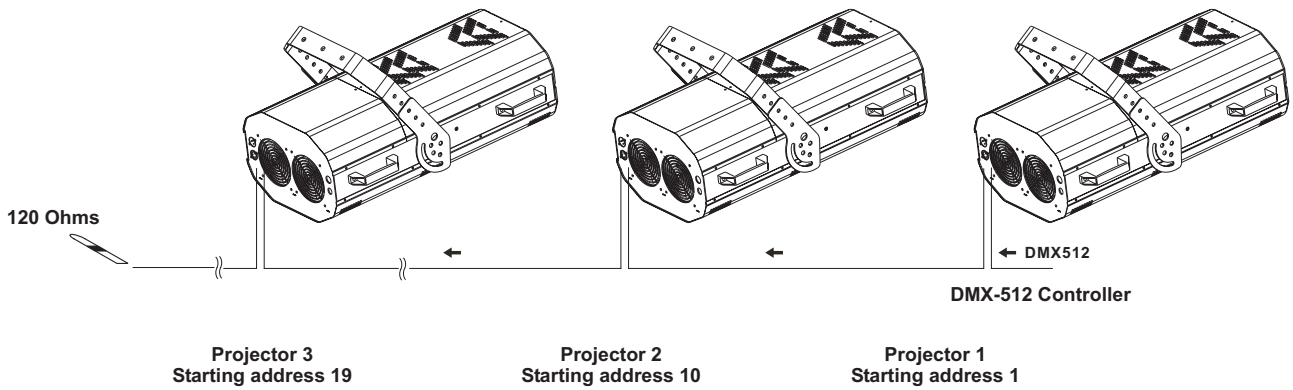
Stellen Sie den Neigungswinkel über den Hängebügel ein und ziehen Sie die Feststellschrauben gut fest.



LEBENSGEFAHR!

Vor der ersten Inbetriebnahme muss die Einrichtung durch einen Sachverständigen geprüft werden!

Anschluss an den DMX-512 Controller / Verbindung Projektor - Projektor



Achten Sie darauf, dass die Adern der Datenleitung an keiner Stelle miteinander in Kontakt treten. Die Geräte werden ansonsten nicht bzw. nicht korrekt funktionieren.



Beachten Sie, dass die Startadresse abhängig vom verwendeten Controller ist. Unbedingt Bedienungsanleitung des verwendeten Controllers beachten.

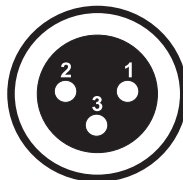


Die Verbindung zwischen Controller und Projektor sowie zwischen den einzelnen Geräten muss mit einem zweipoligen geschirmten Kabel erfolgen. Die Steckverbindung geht über 3-polige XLR-Stecker und -Kupplungen.

Belegung der XLR-Verbindung:

DMX-Ausgang

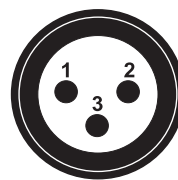
XLR-Einbaubuchse:



1: Masse
2: Signal (-)
3: Signal (+)

DMX-Eingang

XLR-Einbaustecker:



1: Masse
2: Signal (-)
3: Signal (+)

Wenn Sie Controller mit dieser XLR-Belegung verwenden, können Sie den DMX-Ausgang des Controllers direkt mit dem DMX-Eingang des ersten Gerätes der DMX-Kette verbinden. Sollen DMX-Controller mit anderen XLR-Ausgängen angeschlossen werden, müssen Adapterkabel verwendet werden.

Aufbau einer seriellen DMX-Kette:


Schließen Sie den DMX-Ausgang des ersten Gerätes der Kette an den DMX-Eingang des nächsten Gerätes an. Verbinden Sie immer einen Ausgang mit dem Eingang des nächsten Gerätes bis alle Geräte angeschlossen sind.

Achtung: Am letzten Projektor muss die DMX-Leitung durch einen Abschlusswiderstand abgeschlossen werden. Dazu wird ein 120 Ω Widerstand in einen XLR-Stecker zwischen Signal (-) und Signal (+) eingelötet und in den DMX-Ausgang am letzten Gerät gesteckt.

Anschluss ans Netz

Schließen Sie das Gerät über die beiliegende Netzanschlussleitung ans Netz an.

Die Belegung der Anschlussleitungen ist wie folgt:

Leitung	Pin	International
Braun	Außenleiter	L
Blau	Neutralleiter	N
Gelb/Grün	Schutzleiter	

Der Schutzleiter muss unbedingt angeschlossen werden!

Wenn das Gerät direkt an das örtliche Stromnetz angeschlossen wird, muss eine Trennvorrichtung mit mindestens 3 mm Kontaktöffnung an jedem Pol in die festverlegte elektrische Installation eingebaut werden.

Lichteffekte dürfen nicht über Dimmerpacks geschaltet werden.

BEDIENUNG

Wenn Sie das Gerät an die Spannungsversorgung angeschlossen haben, nimmt der PFE-1200 den Betrieb auf. Während des Reset justieren sich die Motoren aus und das Gerät ist danach betriebsbereit.

Stand Alone-Betrieb

Der PFE-1200 lässt sich im Stand Alone-Betrieb ohne Controller einsetzen.

Trennen Sie dazu den PFE-1200 vom Controller und rufen Sie das vorprogrammierte Programm auf:

1. Drücken Sie 3 Sekunden lang die Enter-Taste, um ins Hauptmenü **"MODE"** zu gelangen (Display blinkt).
2. Drücken Sie die Enter-Taste und wählen Sie **"RUN"** durch Drücken der Up-Taste.
3. Drücken Sie die Enter-Taste und wählen Sie **"AUTO"** durch Drücken der Up-Taste.
4. Drücken Sie die Enter-Taste und wählen Sie **"ALON"** durch Drücken der Up-Taste.
5. Drücken Sie die Enter-Taste zur Bestätigung, auf dem Display erscheint **"AU-A"**.
6. Drücken Sie die Exit/Down-Taste, um zum Hauptmenü zurückzukehren.

Bitte beachten Sie weitere Hinweise unter Control Board, Hauptfunktionen, Menüpunkte Mode und Edit.

DMX-gesteuerter Betrieb

Über Ihren DMX-Controller können Sie die einzelnen Geräte individuell ansteuern. Dabei hat jeder DMX-Kanal eine andere Belegung mit verschiedenen Eigenschaften. Die einzelnen DMX-Kanäle und ihre Eigenschaften sind unter DMX-Protokoll aufgeführt.

Adressierung des Projektors

Über das Control Board können Sie die DMX-Startadresse definieren. Die Startadresse ist der erste Kanal, auf den der Projektor auf Signale vom Controller reagiert.

Bitte vergewissern Sie sich, dass sich die Steuerkanäle nicht mit anderen Geräten überlappen, damit der PFE-1200 korrekt und unabhängig von anderen Geräten in der DMX-Kette funktioniert.

Werden mehrere PFE-1200 auf eine Adresse definiert, arbeiten sie synchron.

Drücken Sie die Up/Down-Tasten, um die gewünschte Startadresse einzustellen. Nun können Sie den PFE-1200 über Ihren Controller ansteuern.

Bitte beachten Sie:

Über das Display des Gerätes werden die Modi DMX-512 Daten und Lampe angezeigt:



1. Schalten Sie das Gerät ein. Das Gerät prüft, ob DMX-512 Daten empfangen werden oder nicht. Wenn Daten empfangen werden, erscheint **„A.001“** mit der definierten Startadresse auf dem Display. Werden keine Daten empfangen, blinkt **„A001“** mit der definierten Startadresse.

Die Meldung erscheint

- wenn kein 3-poliges XLR-Kabel (DMX Signalkabel vom Controller) in die DMX-Eingangsbuchse des Gerätes gesteckt wurde.
- wenn der Controller ausgeschaltet oder defekt ist.
- das Kabel oder der Stecker defekt ist oder das Signalkabel nicht richtig eingesteckt ist.

Achtung: Am letzten Projektor muss die DMX-Leitung durch einen 120 Ω. Widerstand abgeschlossen werden damit die Geräte korrekt funktionieren.

2. Wenn die Lampe angeschaltet ist, erscheint „A00.1“ mit der definierten Startadresse auf dem Display. Wenn die Lampe aus ist, erscheint „A001“ mit der definierten Startadresse auf dem Display.

DMX-Protokoll

Steuerkanal 1 - Farbrad

Lineare Farbänderung gemäß der Bewegung des Reglers. Sie können den Farbwechsler an jeder gewünschten Position anhalten.

Decimal	Hexad.	Percentage	S/F	Eigenschaft
0	10	00	0A	0% 4% S Offen/weiß
11	21	0B	15	4% 8% S Farbe 1
22	32	16	20	9% 13% S Farbe 2
33	43	21	2B	13% 17% S Blau
44	54	2C	36	17% 21% S Gelbgrün
55	65	37	41	22% 25% S Hellgelb
66	76	42	4C	26% 30% S Magenta
77	87	4D	57	30% 34% S Orange
88	98	58	62	35% 38% S Purpur
99	127	63	7F	39% 50% S Farbshake
128	187	80	BB	50% 73% F Rainboweffekt vorwärts mit abnehmender Geschwindigkeit
188	193	BC	C1	74% 76% S Keine Rotation
194	255	C2	FF	76% 100% F Rainboweffekt rückwärts mit zunehmender Geschwindigkeit

Steuerkanal 2 - Statisches Goborad, Gobo Shake

Decimal	Hexad.	Percentage	S/F	Eigenschaft
0	14	00	0E	0% 5% S Offen
15	29	0F	1D	6% 11% S Gobo 1
30	44	1E	2C	12% 17% S Gobo 2
45	59	2D	3B	18% 23% S Gobo 3
60	74	3C	4A	24% 29% S Gobo 4
75	89	4B	59	29% 35% S Gobo 5
90	113	5A	71	35% 44% F Gobo 1 Shake mit zunehmender Geschwindigkeit
114	137	72	89	45% 54% F Gobo 2 Shake mit zunehmender Geschwindigkeit
138	161	8A	A1	54% 63% F Gobo 3 Shake mit zunehmender Geschwindigkeit
162	185	A2	B9	64% 73% F Gobo 4 Shake mit zunehmender Geschwindigkeit
186	209	BA	D1	73% 82% F Gobo 5 Shake mit zunehmender Geschwindigkeit
210	255	D2	FF	82% 100% F Rotierendes Goborad mit ständiger Rotation und zunehmender Geschwindigkeit

Steuerkanal 3 - Rotierendes Gaborad, Gobo Shake

Decimal	Hexad.	Percentage	S/F	Eigenschaft
0	14	00	0E	0% 5% S Rotierendes Gobo 1
15	29	0F	1D	6% 11% S Rotierendes Gobo 2
30	44	1E	2C	12% 17% S Rotierendes Gobo 3
45	59	2D	3B	18% 23% S Rotierendes Gobo 4
60	74	3C	4A	24% 29% S Rotierendes Gobo 5
75	102	4B	66	29% 40% F Gobo 1 Shake mit zunehmender Geschwindigkeit
103	130	67	82	40% 51% F Gobo 2 Shake mit zunehmender Geschwindigkeit
131	158	83	9E	51% 62% F Gobo 3 Shake mit zunehmender Geschwindigkeit
159	186	9F	BA	62% 73% F Gobo 4 Shake mit zunehmender Geschwindigkeit
187	214	BB	D6	73% 84% F Gobo 5 Shake mit zunehmender Geschwindigkeit
215	255	D7	FF	84% 100% F Rotierendes Gaborad mit ständiger Rotation und Zunehmender Geschwindigkeit

Steuerkanal 4 - Indizieren der rotierenden Gobos, Gaborotation

Decimal	Hexad.	Percentage	S/F	Eigenschaft
0	127	00	7F	0% 50% S Goboindizierung
128	187	80	BB	50% 73% F Gaborotation vorwärts mit abnehmender Geschwindigkeit
188	193	BC	C1	74% 76% S Keine Rotation
194	255	C2	FF	76% 100% F Gaborotation rückwärts mit zunehmender Geschwindigkeit

Steuerkanal 5 - Prismenrad

Decimal	Hexad.	Percentage	S/F	Eigenschaft
0	25	00	19	0% 10% S Prism 1
26	51	1A	33	10% 20% S Prism 2
52	77	34	4D	20% 30% S Prism 3
78	103	4E	67	31% 40% S Prism 4
104	127	68	7F	41% 50% S Prism 5
128	135	80	87	50% 53% S Makro 1
136	143	88	8F	53% 56% S Makro 2
144	151	90	97	56% 59% S Makro 3
152	159	98	9F	60% 62% S Makro 4
160	167	A0	A7	63% 65% S Makro 5
168	175	A8	AF	66% 69% S Makro 6
176	183	B0	B7	69% 72% S Makro 7
184	191	B8	BF	72% 75% S Makro 8
192	199	C0	C7	75% 78% S Makro 9
200	207	C8	CF	78% 81% S Makro 10
208	215	D0	D7	82% 84% S Makro 11
216	223	D8	DF	85% 87% S Makro 12
224	231	E0	E7	88% 91% S Makro 13
232	239	E8	EF	91% 94% S Makro 14
240	247	F0	F7	94% 97% S Makro 15
248	255	F8	FF	97% 100% S Makro 16

Steuerkanal 6 - Indizieren des rotierenden Prismas

Decimal	Hexad.	Percentage	S/F	Eigenschaft
0	127	00	7F	0% 50% S Prismenindizierung
128	187	80	BB	50% 73% F Prismenrotation vorwärts mit abnehmender Geschwindigkeit
188	193	BC	C1	74% 76% S Keine Rotation
194	255	C2	FF	76% 100% F Prismenrotation rückwärts mit zunehmender Geschwindigkeit

Steuerkanal 7 - Shutter, Strobe

Decimal	Hexad.	Percentage	S/F	Eigenschaft
0	31	00	1F	0% 12% S Shutter geschlossen
32	63	20	3F	13% 25% S Dimmersteuerung aktiv (Shutter offen)
64	95	40	5F	25% 37% F Strobe-Effekt mit zunehmender Geschwindigkeit
96	127	60	7F	38% 50% S Keine Funktion (Shutter offen)
128	159	80	9F	50% 62% F Puls-Effekt in Sequenzen
160	191	A0	BF	63% 75% S Keine Funktion (Shutter offen)
192	223	C0	DF	75% 87% F Strobe-Effekt über Zufallsgenerator mit zunehmender Geschwindigkeit
224	255	E0	FF	88% 100% S Shutter ständig offen (Shutter offen)

Steuerkanal 8 - Dimmerintensität

Der Dimmer lässt sich nur steuern, wenn Kanal 7 auf 32-63 gestellt wurde.
Der Dimmer lässt sich über die Funktion RDIM invertieren.

Decimal	Hexad.	Percentage	S/F	Eigenschaft
0	255	00	FF	0% 100% F Allmähliche Einstellung der Dimmerintensität von 100 bis 0 %

Steuerkanal 9 - Lampenschaltung, Reset, interne Programme

Decimal	Hexad.	Percentage	S/F	Eigenschaft
0	15	00	0F	0% 6% S Normaler Farbwechsel, Positionssuche über kürzesten Weg
16	31	10	1F	6% 12% S Normaler Farbwechsel, Positionssuche immer im Uhrzeigersinn
32	47	20	2F	13% 18% S Farbwechsel an jeder Position, Positionssuche über kürzesten Weg
48	63	30	3F	19% 25% S Farbwechsel an jeder Position, Positionssuche immer im Uhrzeigersinn
64	79	40	4F	25% 31% S Lampe an
80	95	50	5F	31% 37% S Reset
96	111	60	6F	38% 44% S Internes Programm 1
112	127	70	7F	44% 50% S Internes Programm 2
128	143	80	8F	50% 56% S Internes Programm 3
144	159	90	9F	56% 62% S Internes Programm 4
160	175	A0	AF	63% 69% S Internes Programm 5
176	191	B0	BF	69% 75% S Internes Programm 6
192	207	C0	CF	75% 81% S Internes Programm 7
208	223	D0	DF	82% 87% S Internes Programm 8
224	239	E0	EF	88% 94% S Lampe aus
240	255	F0	FF	94% 100% S Keine Funktion

Control Board

Das Control Board bietet mehrere Möglichkeiten: so lassen sich z. B. die DMX-Startadresse eingeben, die Lampe ein- und ausschalten, das vorprogrammierte Programm abspielen oder ein Reset durchführen. Drücken und Halten Sie die Enter-Taste 3 Sekunden lang, bis das Display zu blinken beginnt. Über die Up-Taste können Sie sich im Hauptmenü bewegen. Zur Auswahl des gewünschten Menüpunktes drücken Sie die Enter-Taste. Durch Drücken der Up-Taste können Sie die Auswahl verändern. Bestätigen Sie jede Änderung mit der Enter-Taste. Der jeweilige Modus kann durch die Exit-Taste verlassen werden. Die jeweiligen Funktionen werden im Folgenden beschrieben.

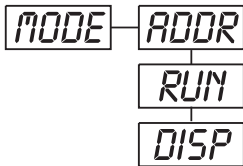
Vorgabewerte grau unterlegt.

	Hauptmenü	Untermenü	Erweiterungsmenü	Display	Funktion
0	MODE	ADDR	VALU	A001~A511 (AXX)	Einstellen der DMX-Startadresse
			SLAV	ON/OFF (SLAV)	Slave-Einstellung
			EBOC	ON/OFF	DMX-Adresse über externen Controller einstellen
		RUN	AUTO	ALON (AU-A)	Automatischer Program Run im Stand Alone
				MAST (AU-M)	Automatischer Program Run als Master
			SOUN	ALON (SO-A)	Musikgesteuerter Program Run Alone
				MAST (SO-M)	Musikgesteuerter Program Run Master
		DISP	VALU	D-00 ~ D-30 (DXX) D-00	DMX-Wert anzeigen
			RDIS	ON/OFF	Display-Umkehrung
			CLDI	ON/OFF	Display-Abschaltung
1	LAMP	OPEN	ON/OFF	Lampenschaltung	
		ONLI	ON/OFF	Lampenschaltung über externen Controller	
		DELA	D-00 ~ D-59, D-15	Verzögerte Lampenschaltung	
2	SET	RDIM	ON/OFF	Dimmer-Umkehrung	
		REST	ON/OFF	Reset	
		LODA	ON/OFF	Zurücksetzen auf Werkseinstellungen	
		VER	V-1.0~V-9.9	Software-Version	
3	ADJU	LADJ	ON/OFF	Lampenjustierung	
		TEST	T-01 ~ T-30	Funktionstest der Kanäle	
4	TIME	MATI	0000~9999 (Stund.)	Betriebsstunden Gerät	
		LATI	0000~9999 (Stund.)	Betriebsstunden Lampe	
		CLMT	ON/OFF	Nur Service-Funktion	
		CLLT	ON/OFF	Betriebsstunden der Lampe zurücksetzen	
5	EDIT	STEP	S-01 ~ S-48	Anzahl der Steps im Run definieren	
		SC01 ~ SC48	C01 ~ C30	01XX (00~FF) 30XX (00~FF)	Kanäle der einzelnen Szenen editieren
			TIME (Sek.)	I - - X (1~9)	Step-Time einstellen
			CNIN	ON/OFF	Szenen editieren via externen Controller

Hauptfunktionen

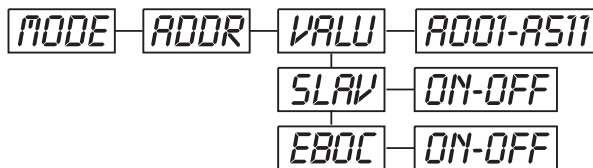


MODE - Hauptmenü 0



- ◆ Drücken Sie 3 Sekunden lang die Enter-Taste, um ins Hauptmenü "MODE" zu gelangen (Display blinkt).
- ◆ Drücken Sie die Enter-Taste und wählen Sie "ADDR", "RUN" oder "DISP" durch Drücken der Up-Taste.
- ◆ Drücken Sie die Enter-Taste zur Auswahl des gewünschten Untermenüs.

ADDR - Einstellen der DMX-Startadresse, Slave-Einstellung



VALU - Einstellen der DMX-Startadresse

Mit dieser Funktion können Sie die DMX-Startadresse über das Control Board einstellen.

- ◆ Wählen Sie "VALU" durch Drücken der Up-Taste.
- ◆ Drücken Sie die Enter-Taste und stellen Sie die DMX-Adresse über die Up/Down-Tasten ein.
- ◆ Drücken Sie die Enter-Taste zur Bestätigung.
- ◆ Drücken Sie die Exit/Down-Taste, um zum Hauptmenü zurückzukehren.

SLAV - Slave-Einstellung

Mit dieser Funktion können Sie das Gerät als Slave-Gerät definieren.

- ◆ Wählen Sie "SLAV" durch Drücken der Up-Taste.
- ◆ Drücken Sie die Enter-Taste, auf dem Display erscheint "ON" oder "OFF".
- ◆ Drücken Sie die Up-Taste zur Auswahl von "ON" wenn Sie diese Funktion aktivieren möchten oder "OFF" wenn nicht.
- ◆ Drücken Sie die Enter-Taste zur Bestätigung.
- ◆ Drücken Sie die Exit/Down-Taste, um zum Hauptmenü zurückzukehren.

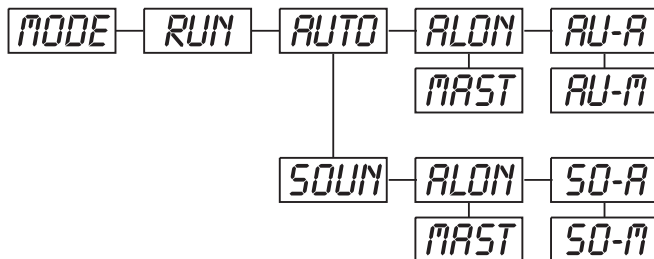
EBOC - Einstellen der DMX-Startadresse über Controller

Mit dieser Funktion können Sie die DMX-Startadresse über einen externen Controller einstellen.

- ◆ Wählen Sie "EBOC" durch Drücken der Up-Taste.
- ◆ Drücken Sie die Enter-Taste, auf dem Display erscheint "ON" oder "OFF".
- ◆ Drücken Sie die Up-Taste zur Auswahl von "ON" wenn Sie diese Funktion aktivieren möchten oder "OFF" wenn nicht.
- ◆ Drücken Sie die Enter-Taste zur Bestätigung.
- ◆ Drücken Sie die Exit/Down-Taste, um zum Hauptmenü zurückzukehren.
- ◆ Stellen Sie jetzt am Controller den DMX-Wert von Kanal 1 auf "7".
- ◆ Stellen Sie den DMX-Wert von Kanal 2 auf "7" oder "8". In der Einstellung "7" können Sie die Startadresse zwischen 1 und 255 einstellen. In der Einstellung "8" können Sie die Startadresse zwischen 256 und 511 einstellen.
- ◆ Stellen Sie den DMX-Wert von Kanal 3 auf die gewünschte Startadresse. Wenn Sie z. B. die Startadresse 57 einstellen möchten, stellen Sie Kanal 1 auf "7", Kanal 2 auf "7" und Kanal 3 auf "57". Wenn Sie die Startadresse 420 einstellen möchten, stellen Sie Kanal 1 auf "7", Kanal 2 auf "8" und Kanal 3 auf "164" (256+164=420).
- ◆ Warten Sie ca. 20 Sekunden und das Gerät führt einen Reset durch. Danach ist die neue Startadresse eingestellt.

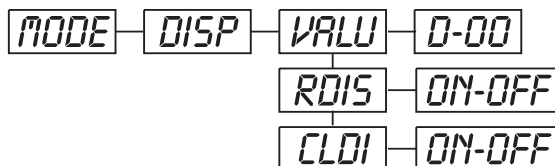
RUN - Programm aufrufen, Master-Einstellung

Mit der Funktion "RUN" lässt sich das interne Programm aufrufen. Die Anzahl der Steps können Sie unter Step festlegen. Die einzelnen Szenen können Sie unter Edit abändern. Die Szenen lassen sich entweder automatisch (AUTO), d.h. mit der eingestellten Step-Time oder musikgesteuert (SOUN) abspielen. Die Auswahl "ALON" bedeutet Stand Alone-Modus und "MAST", dass das Gerät als Master-Gerät definiert wird.



- ◆ Wählen Sie "AUTO" oder "SOUN" durch Drücken der Up-Taste.
- ◆ Drücken Sie die Enter-Taste zur Auswahl des gewünschten Erweiterungsmenüs.
- ◆ Wählen Sie "ALON" oder "MAST" durch Drücken der Up-Taste.
- ◆ Drücken Sie die Enter-Taste zur Bestätigung.
- ◆ Drücken Sie die Exit/Down-Taste, um zum Hauptmenü zurückzukehren.

DISP - DMX-Wert anzeigen, Display-Umkehrung, Display-Abschaltung



VALU - DMX-Wert anzeigen

Mit dieser Funktion lässt sich der DMX-Wert der einzelnen Kanäle anzeigen.

- ◆ Wählen Sie "VALU" durch Drücken der Up-Taste.
- ◆ Drücken Sie die Enter-Taste zur Bestätigung; auf dem Display erscheint "D-00". In dieser Einstellung wird jede Kanaländerung auf dem Display angezeigt.
- ◆ Drücken Sie die Up-Taste, um den gewünschten Kanal auszuwählen: Wenn Sie z. B. "D-14" auswählen, erscheint auf dem Display nur der DMX-Wert des 14. Kanals.
- ◆ Drücken Sie die Enter-Taste zur Bestätigung.
- ◆ Auf dem Display erscheint "D-XX", "X" steht für den DMX-Wert des ausgewählten Kanals.
- ◆ Drücken Sie die Exit/Down-Taste, um den Modus zu verlassen.

RDIS - Display-Umkehrung

Mit dieser Funktion lässt sich das Display um 180° drehen.

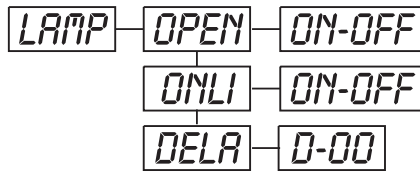
- ◆ Wählen Sie "rDIS" durch Drücken der Up-Taste.
- ◆ Drücken Sie die Enter-Taste, auf dem Display erscheint "ON" oder "OFF".
- ◆ Drücken Sie die Up-Taste zur Auswahl von "ON" wenn Sie diese Funktion aktivieren möchten oder "OFF" wenn nicht; das Display wird um 180° gedreht.
- ◆ Drücken Sie die Enter-Taste oder die Exit/Down-Taste, um den Modus zu verlassen.

CLDI - Display-Abschaltung

Mit dieser Funktion lässt sich das Display nach zwei Minuten abschalten.

- ◆ Wählen Sie "CLDI" durch Drücken der Up-Taste.
- ◆ Drücken Sie die Enter-Taste, auf dem Display erscheint "ON" oder "OFF".
- ◆ Drücken Sie die Up-Taste zur Auswahl von "ON" wenn Sie diese Funktion aktivieren möchten oder "OFF" wenn nicht.
- ◆ Drücken Sie die Enter-Taste oder die Exit/Down-Taste, um den Modus zu verlassen.

LAMP - Hauptmenü 1



- ◆ Drücken Sie 3 Sekunden lang die Enter-Taste, um ins Hauptmenü zu gelangen (Display blinkt).
- ◆ Drücken Sie die Up-Taste zur Auswahl von "LAMP".

OPEN - Lampenschaltung

Mit dieser Funktion lässt sich die Lampe über das Control Board an- oder abschalten.

- ◆ Wählen Sie "OPEN" durch Drücken der Up-Taste.
- ◆ Drücken Sie die Enter-Taste, auf dem Display erscheint "ON" oder "OFF".
- ◆ Drücken Sie die Up-Taste zur Auswahl von "ON" um die Lampe anzuschalten, oder "OFF" um sie abzuschalten.
- ◆ Drücken Sie die Enter-Taste zur Bestätigung.
- ◆ Drücken Sie die Exit/Down-Taste, um zum Hauptmenü zurückzukehren.

ONLI - Lampenschaltung über externen Controller

Mit dieser Funktion lässt sich die Lampe über den externen Controller an- oder abschalten.

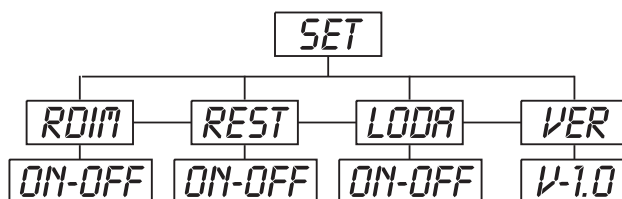
- ◆ Wählen Sie "ONLI" durch Drücken der Up-Taste.
- ◆ Drücken Sie die Enter-Taste, auf dem Display erscheint "ON" oder "OFF".
- ◆ Drücken Sie die Up-Taste zur Auswahl von "ON" wenn Sie diese Funktion aktivieren möchten oder "OFF" wenn nicht.
- ◆ Drücken Sie die Enter-Taste zur Bestätigung.
- ◆ Drücken Sie die Exit/Down-Taste, um zum Hauptmenü zurückzukehren.

DELA - Verzögerte Lampenschaltung

Mit dieser Funktion lässt sich die Zeitverzögerung bis zur Lampenzündung einstellen.

- ◆ Wählen Sie "DELA" durch Drücken der Up-Taste.
- ◆ Drücken Sie die Enter-Taste zur Bestätigung; auf dem Display erscheint "D-00". In dieser Einstellung wird die Lampe sofort gezündet.
- ◆ Drücken Sie die Up-Taste, um die gewünschte Zeitverzögerung zwischen "00" und "59" Minuten auszuwählen: Wenn Sie z. B. "D-03" auswählen, zündet die Lampe erst nach 3 Minuten.
- ◆ Drücken Sie die Enter-Taste zur Bestätigung.
- ◆ Drücken Sie die Exit/Down-Taste, um zum Hauptmenü zurückzukehren.

SET - Hauptmenü 2



- ◆ Drücken Sie 3 Sekunden lang die Enter-Taste, um ins Hauptmenü zu gelangen (Display blinkt).
- ◆ Drücken Sie die Up-Taste zur Auswahl von "SET".

RDIM - Dimmer-Umkehrung

Mit dieser Funktion lässt sich die Dimmerfunktion von 100-0 % auf 0-100 % umkehren.

- ◆ Wählen Sie "RDIM" durch Drücken der Up-Taste.
- ◆ Drücken Sie die Enter-Taste, auf dem Display erscheint "ON" oder "OFF".
- ◆ Drücken Sie die Up-Taste zur Auswahl von "ON" wenn Sie diese Funktion aktivieren möchten oder "OFF" wenn nicht.
- ◆ Drücken Sie die Enter-Taste oder die Exit/Down-Taste um den Modus zu verlassen.

REST - Reset

Mit dieser Funktion lässt sich über das Control Board ein Reset durchführen.

- ◆ Wählen Sie **"rEST"** durch Drücken der Up-Taste.
- ◆ Drücken Sie die Enter-Taste, auf dem Display erscheint **"ON"** oder **"OFF"**.
- ◆ Drücken Sie die Up-Taste zur Auswahl von **"ON"** wenn Sie diese Funktion aktivieren möchten oder **"OFF"** wenn nicht.
- ◆ Drücken Sie die Enter-Taste oder die Exit/Down-Taste um den Modus zu verlassen.

LODA - Zurücksetzen auf Werkseinstellungen

Mit dieser Funktion lässt sich das Gerät auf die Werkseinstellungen zurück setzen. Alle Einstellungen werden auf Ihren Vorgabewert (grau unterlegt) zurück gesetzt. Evtl. abgespeicherte Szenen gehen verloren.

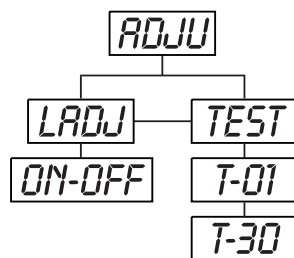
- ◆ Wählen Sie **"LODA"** durch Drücken der Up-Taste.
- ◆ Drücken Sie die Enter-Taste, auf dem Display erscheint **"ON"** oder **"OFF"**.
- ◆ Drücken Sie die Up-Taste zur Auswahl von **"ON"** wenn Sie diese Funktion aktivieren möchten oder **"OFF"** wenn nicht.
- ◆ Drücken Sie die Enter-Taste zur Bestätigung.
- ◆ Drücken Sie die Exit/Down-Taste, um zum Hauptmenü zurückzukehren.

VER - Software-Version

Mit dieser Funktion lässt sich die Software-Version des Gerätes auslesen.

- ◆ Wählen Sie **"VER"** durch Drücken der Up-Taste.
- ◆ Drücken Sie die Enter-Taste, auf dem Display erscheint **"V-X.X"**, "X.X" steht für die Versionsnummer, z. B. "V-1.0". "V-2.6" etc.
- ◆ Drücken Sie die Enter-Taste oder die Exit/Down-Taste, um zum Hauptmenü zurückzukehren.

ADJU - Hauptmenü 3



- ◆ Drücken Sie 3 Sekunden lang die Enter-Taste, um ins Hauptmenü zu gelangen (Display blinkt).
- ◆ Drücken Sie die Up-Taste zur Auswahl von **"ADJU"**.

LADJ - Lampenjustierung

Mit dieser Funktion lässt sich die Lampe über das Control Board justieren. Der Shutter öffnet sich und Sie können die Lampe beliebig justieren. In diesem Modus reagiert das Gerät auf keinerlei Steuersignale.

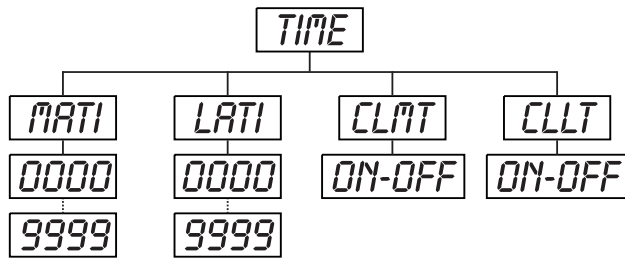
- ◆ Wählen Sie **"LADJ"** durch Drücken der Up-Taste.
- ◆ Drücken Sie die Enter-Taste, auf dem Display erscheint **"ON"** oder **"OFF"**.
- ◆ Drücken Sie die Up-Taste zur Auswahl von **"ON"** wenn Sie diese Funktion aktivieren möchten oder **"OFF"** wenn nicht.
- ◆ Drücken Sie die Enter-Taste zur Bestätigung.
- ◆ Drücken Sie die Exit/Down-Taste, um zum Hauptmenü zurückzukehren.

TEST - Funktionstest der einzelnen Kanäle

Mit dieser Funktion lässt sich jeder einzelne Kanal auf seine (korrekte) Funktion überprüfen.

- ◆ Wählen Sie **"tEST"** durch Drücken der Up-Taste.
- ◆ Drücken Sie die Enter-Taste, auf dem Display erscheint **"T-XX"**, "X" steht für die Kanalnummer.
- ◆ Der aktuelle Kanal wird getestet.
- ◆ Wählen Sie den gewünschten Kanal über die Up-Taste aus.
- ◆ Drücken Sie die Enter-Taste oder die Exit/Down-Taste, um den Modus zu verlassen.

TIME - Hauptmenü 4



- ◆ Drücken Sie 3 Sekunden lang die Enter-Taste, um ins Hauptmenü zu gelangen (Display blinkt).
- ◆ Drücken Sie die Up-Taste zur Auswahl von "TIME".

MATI - Betriebsstunden Gerät

Mit dieser Funktion lassen sich die Betriebsstunden des Gerätes auslesen.

- ◆ Wählen Sie "MATI" durch Drücken der Up-Taste.
- ◆ Drücken Sie die Enter-Taste, auf dem Display erscheint "XXXX", "X" steht für die Anzahl der Stunden.
- ◆ Drücken Sie die Enter-Taste oder die Exit/Down-Taste um den Modus zu verlassen.

LATI - Betriebsstunden Lampe

Mit dieser Funktion lassen sich die Betriebsstunden der Lampe auslesen.

- ◆ Wählen Sie "LATI" durch Drücken der Up-Taste.
- ◆ Drücken Sie die Enter-Taste, auf dem Display erscheint "XXXX", "X" steht für die Anzahl der Stunden.
- ◆ Drücken Sie die Enter-Taste oder die Exit/Down-Taste um den Modus zu verlassen.

CLLT - Betriebsstunden der Lampe zurücksetzen

Mit dieser Funktion lassen sich die Betriebsstunden der Lampe zurücksetzen. Bitte führen Sie diese Funktion nach jedem Lampenwechsel durch.

- ◆ Wählen Sie "CLLT" durch Drücken der Up-Taste.
- ◆ Drücken Sie die Enter-Taste, auf dem Display erscheint "ON" oder "OFF".
- ◆ Drücken Sie die Up-Taste zur Auswahl von "ON" wenn Sie diese Funktion aktivieren möchten oder "OFF" wenn nicht.
- ◆ Drücken Sie die Enter-Taste zur Bestätigung.
- ◆ Drücken Sie die Exit/Down-Taste, um zum Hauptmenü zurückzukehren.

Edit - Hauptmenü 5

- ◆ Drücken Sie 3 Sekunden lang die Enter-Taste, um ins Hauptmenü zu gelangen (Display blinkt).
- ◆ Drücken Sie die Up-Taste zur Auswahl von "EDIT".

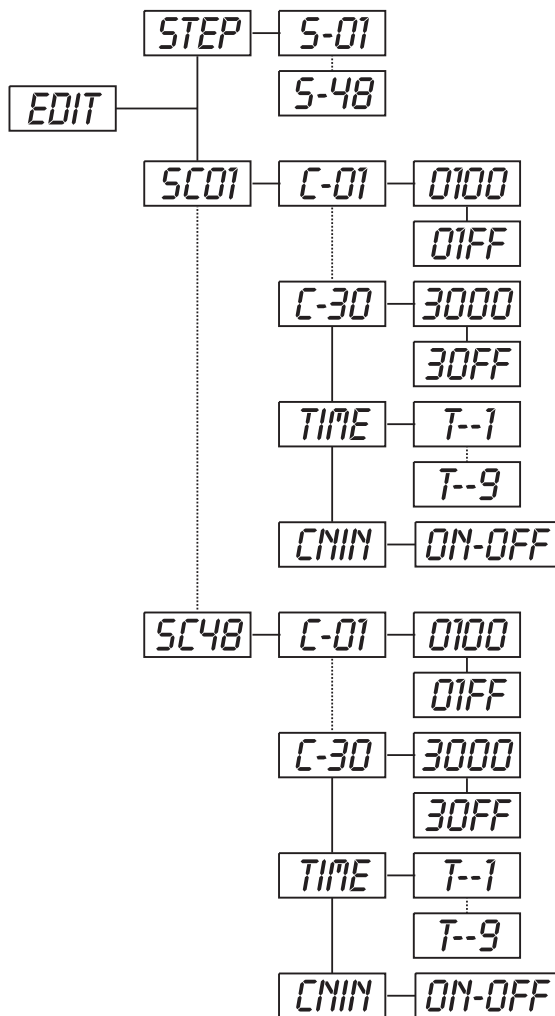
STEP - Anzahl der Steps im Run definieren

Mit dieser Funktion lässt sich die Anzahl der Steps festlegen die dann im Run aufgerufen werden.

- ◆ Wählen Sie "STEP" durch Drücken der Up-Taste.
- ◆ Drücken Sie die Enter-Taste, auf dem Display erscheint "S-XX", "XX" steht für die Gesamtzahl der abzuspeichernden Steps, so dass sich bis zu 48 Szenen in "RUN" abspielen lassen. Z. B. wenn "XX" 05 ist, bedeutet dies, dass im "RUN" die ersten 5 unter "EDIT" abgespeicherten Szenen aufgerufen werden.
- ◆ Drücken Sie die Enter-Taste zum Speichern und Verlassen des Modus.

SC01 - Kanäle der einzelnen Szenen editieren

Mit dieser Funktion lässt sich das Programm editieren, das dann in Run aufgerufen werden kann.



a) Szenen editieren via Control Board

- ◆ Wählen Sie "SC01" durch Drücken der Up-Taste.
- ◆ Drücken Sie die Enter-Taste, auf dem Display erscheint "SCXX", "X" steht für die zu editierende Szenennummer.
- ◆ Ändern Sie die Szenennummer durch Drücken der Up-Taste.
- ◆ Drücken Sie die Enter-Taste, auf dem Display erscheint "C-XX", "XX" steht für die Kanalnummer. Z. B. bedeutet "C-01", dass Sie Kanal 1 der ausgewählten Szene editieren.
- ◆ Wählen Sie die zu editierende Kanalnummer über die Up-Taste aus.
- ◆ Drücken Sie die Enter-Taste zur Eingabe der Änderungen am ausgewählten Kanal, das Gerät reagiert auf Ihre Eingabe. Auf dem Display erscheint der DMX-Wert des zu editierenden Kanals. Z. B. steht "11XX" für Kanal 11 der aktuellen Szene, der DMX-Wert ist XX, XX ist ein Zahlenwert im Bereich von "01-FF" (hexadezimal).
- ◆ Stellen Sie den gewünschten DMX-Wert über die Up/Down-Tasten ein.
- ◆ Drücken Sie die Enter-Taste um weitere Kanäle der Szene zu editieren.
- ◆ Wiederholen Sie die o.g. Schritte, bis alle DMX-Werte der Kanäle von Szene 1 eingestellt sind.
- ◆ Sobald alle Kanäle fertig gestellt sind, blinkt auf dem Display "TIME".
- ◆ Drücken Sie die Enter-Taste, um die Step-Time einzustellen. Auf dem Display erscheint "t-X", "X" steht für die Step-Time, Wert "1-9". Z. B. bedeutet "t-2" dass die aktuelle Szene eine Step-Time von 2 Sekunden gespeichert ist.
- ◆ Stellen Sie die gewünschte Zeit über die Up/Down-Tasten ein.

- ◆ Drücken Sie die Enter-Taste, um die editierte Szene abzuspeichern und das Display zeigt die nächste Szene automatisch an.
- ◆ Wiederholen Sie die o.g. Schritte, um weitere Szenen zu editieren; es lassen sich bis zu 48 Szenen editieren und abspeichern.
- ◆ Drücken Sie die Exit/Down-Taste, um den Modus zu verlassen. Sie können die Anzahl der editierten Szenen über "STEP" definieren und über "RUN" aufrufen.

b) Szenen editieren via externen Controller

- ◆ **Rufen Sie jetzt an Ihrem Controller die erste Szene auf.**
- ◆ Wählen Sie "SC01" durch Drücken der Up-Taste.
- ◆ Drücken Sie die **Enter**-Taste, auf dem Display erscheint "SC01".
- ◆ Drücken Sie die **Enter**-Taste, auf dem Display erscheint "C-01".
- ◆ Drücken Sie die **Up**-Taste bis auf dem Display "CNIN" erscheint.
- ◆ Drücken Sie die **Enter**-Taste, auf dem Display erscheint "OFF".
- ◆ Drücken Sie die **Up**-Taste, auf dem Display erscheint "ON".
- ◆ Drücken Sie die **Enter**-Taste, auf dem Display erscheint "SC02". Die erste Szene wurde erfolgreich herunter geladen.
- ◆ Stellen Sie die Step-Time ein wie oben beschrieben.
- ◆ **Rufen Sie jetzt an Ihrem Controller die zweite Szene auf.**
- ◆ Wiederholen Sie die o.g. Schritte, bis alle gewünschten Szenen herunter geladen sind.
- ◆ Drücken Sie die Exit/Down-Taste, um den Modus zu verlassen. Sie können die Anzahl der editierten Szenen über "STEP" definieren und über "RUN" aufrufen.

Fehlermeldungen

Wenn Sie das Gerät einschalten, wird zuerst ein Reset durchgeführt. Wenn auf dem Display "XXEr" erscheint, gibt es Fehler an einem oder mehreren Kanälen. "XX" steht für den entsprechenden Kanal mit einem Testsensor für die korrekte Position.

Wenn auf dem Display z. B. "04Er" erscheint, bedeutet dies einen Fehler an Kanal 4. Gibt es gleichzeitig einen Fehler an Kanal 4, 5 und 6 blinken die Fehlermeldungen "04Er", "05Er", "06Er" 5 Mal im Display, danach führt das Gerät einen Reset durch. Wenn die Fehlermeldungen nach dem Reset noch dreimal erscheinen, wird das Gerät prüfen ob mehr als 3 Fehler vorliegen. Wenn 3 Fehlermeldungen oder mehr vorliegen, arbeitet das Gerät nicht mehr fehlerfrei, wenn weniger als 3 Fehlermeldungen vorliegen arbeiten nur die Kanäle mit den Fehler nicht fehlerfrei.

01Er:

Fehler an Farbrad. Diese Fehlermeldung erscheint, wenn nach dem Reset magnetisch-indizierte Fehlfunktionen vorliegen (Photodiode defekt oder der Magnet fehlt) oder der Steppermotor defekt ist (oder dessen Treiber auf der Hauptplatine). Dabei befindet sich Farbrad 1 nach dem Reset nicht in der Vorgabeposition.

02Er:

Fehler am statischen Goborad. Diese Fehlermeldung erscheint, wenn nach dem Reset magnetisch-indizierte Fehlfunktionen vorliegen (Photodiode defekt oder der Magnet fehlt) oder der Steppermotor defekt ist (oder dessen Treiber auf der Hauptplatine). Dabei befindet sich das statische Goborad nach dem Reset nicht in der Vorgabeposition.

03Er:

Fehler am rotierenden Goborad. Diese Fehlermeldung erscheint, wenn nach dem Reset magnetisch-indizierte Fehlfunktionen vorliegen (Photodiode defekt oder der Magnet fehlt) oder der Steppermotor defekt ist (oder dessen Treiber auf der Hauptplatine). Dabei befindet sich das rotierende Goborad nach dem Reset nicht in der Vorgabeposition.

04Er:

Indexfehler am rotierenden Gobo. Diese Fehlermeldung erscheint, wenn nach dem Reset magnetisch-indizierte Fehlfunktionen vorliegen (Photodiode defekt oder der Magnet fehlt) oder der Steppermotor defekt ist (oder dessen Treiber auf der Hauptplatine). Dabei befindet sich das rotierende Gobo nach dem Reset nicht in der Vorgabeposition.

05Er:

Fehler am Prismenrad. Diese Fehlermeldung erscheint, wenn nach dem Reset magnetisch-indizierte Fehlfunktionen vorliegen (Photodiode defekt oder der Magnet fehlt) oder der Steppermotor defekt ist (oder dessen Treiber auf der Hauptplatine). Dabei befindet sich das Prismenrad nach dem Reset nicht in der Vorgabeposition.

06Er:

Indexfehler am rotierenden Prisma. Diese Fehlermeldung erscheint, wenn nach dem Reset magnetisch-indizierte Fehlfunktionen vorliegen (Photodiode defekt oder der Magnet fehlt) oder der Steppermotor defekt ist (oder dessen Treiber auf der Hauptplatine). Dabei befindet sich das rotierende Prisma nach dem Reset nicht in der Vorgabeposition.

REINIGUNG UND WARTUNG

Der Unternehmer hat dafür zu sorgen, dass sicherheitstechnische und maschinentechnische Einrichtungen mindestens alle vier Jahre durch einen Sachverständigen im Umfang der Abnahmeprüfung geprüft werden.

Der Unternehmer hat dafür zu sorgen, dass sicherheitstechnische und maschinentechnische Einrichtungen mindestens einmal jährlich durch einen Sachkundigen geprüft werden.

Dabei muss unter anderem auf folgende Punkte besonders geachtet werden:

- 1) Alle Schrauben, mit denen das Gerät oder Geräteteile montiert sind, müssen fest sitzen und dürfen nicht korrodiert sein.
- 2) An Gehäuse, Befestigungen und Montageort (Decke, Abhängung, Traverse) dürfen keine Verformungen sichtbar sein.
- 3) Mechanisch bewegte Teile wie Achsen, Ösen u. Ä. dürfen keinerlei Verschleißspuren zeigen (z.B. Materialabrieb oder Beschädigungen) und dürfen sich nicht unwuchtig drehen.

- 4) Die elektrischen Anschlussleitungen dürfen keinerlei Beschädigungen, Materialalterung (z.B. poröse Leitungen) oder Ablagerungen aufweisen. Weitere, auf den jeweiligen Einsatzort und die Nutzung abgestimmte Vorschriften werden vom sachkundigen Installateur beachtet und Sicherheitsmängel behoben.



LEBENSGEFAHR!

Vor Wartungsarbeiten unbedingt allpolig vom Netz trennen!

Das Gerät sollte regelmäßig von Verunreinigungen wie Staub usw. gereinigt werden. Verwenden Sie zur Reinigung ein fusselfreies, angefeuchtetes Tuch. Auf keinen Fall Alkohol oder irgendwelche Lösungsmittel zur Reinigung verwenden!



ACHTUNG!

Die Linse muss gewechselt werden, wenn diese sichtbar beschädigt ist, so dass ihre Wirksamkeit beeinträchtigt ist, z. B. durch Sprünge oder tiefe Kratzer!

Die Objektivlinse sollte wöchentlich gereinigt werden, da sich sehr schnell Nebelfluidrückstände absetzen, die die Leuchtkraft des Gerätes erheblich reduzieren. Den Lüfter monatlich reinigen.

Die Gobos können mit einer weichen Bürste gereinigt werden. Reinigen Sie das Innere des Projektors mindestens einmal im Jahr mit einem Staubsauger oder einer Luftbürste.

Die dichroitischen Farbfilter, das Goborad und die Innenlinsen sollten monatlich gereinigt werden.

Damit die Lager der rotierenden Teile gut funktionieren, müssen sie ca. alle 6 Monate geschmiert werden. Zum Ölen ist eine Spritze mit einer feinen Nadel zu benutzen. Die Ölmenge darf nicht übermäßig sein, um zu vermeiden, dass das Öl während des Rotierens ausläuft.

Im Geräteinneren befinden sich keine zu wartenden Teile. Wartungs- und Servicearbeiten sind ausschließlich dem autorisierten Fachhandel vorbehalten!

Bitte beachten Sie auch die Hinweise unter "Lampeninstallation/Lampenwechsel".

Sicherungswechsel

Wenn die Feinsicherung des Gerätes defekt ist, darf diese nur durch eine Sicherung gleichen Typs ersetzt werden.

Vor dem Sicherungswechsel ist das Gerät allpolig von der Netzspannung zu trennen (Netzstecker ziehen).

Vorgehensweise:

Schritt 1: Öffnen Sie den Sicherungshalter an der Geräterückseite mit einem passenden Schraubendreher.

Schritt 2: Entfernen Sie die defekte Sicherung aus dem Sicherungshalter.

Schritt 3: Setzen Sie die neue Sicherung in den Sicherungshalter ein.

Schritt 4: Setzen Sie den Sicherungshalter wieder im Gehäuse ein.

Sollten einmal Ersatzteile benötigt werden, verwenden Sie bitte nur Originalersatzteile.

Wenn die Anschlussleitung dieses Gerätes beschädigt wird, muss sie durch eine besondere Anschlussleitung ersetzt werden, die von Ihrem Fachhändler erhältlich ist.

Sollten Sie noch weitere Fragen haben, steht Ihnen Ihr Fachhändler jederzeit gerne zur Verfügung.

TECHNISCHE DATEN

Spannungsversorgung:	230 V AC, 50 Hz ~
Gesamtanschlusswert:	1725 W
DMX-Steuerkanäle:	9
DMX 512-Anschluss:	3-pol. XLR
Blitzrate:	13 Hz
Farbrad:	8 dichroitische Farben und weiß
Statisches Goborad:	5 Gobos und offen
Rotierendes Goborad:	5 Gobos
Gobogröße:	Rosco "D" (D=53,3 mm)
Maße (LxBxH):	690 x 410 x 240 mm
Gewicht:	37 kg
Maximale Umgebungstemperatur t_a :	45° C
Maximale Leuchtentemperatur im Beharrungszustand t_b :	105° C
Mindestabstand zu entflammaren Oberflächen:	0.5 m
Mindestabstand zum angestrahlten Objekt:	0.5 m
Sicherung:	T 10 A, 250 V
Zubehör:	
OMNILUX OMI 1200/S 100V/1200W 750h short	Best.-Nr. 89110105
OSRAM HMI 1200/S 100V/1200W 750h short a.	Best.-Nr. 89302011
PHILIPS MSI 1200GS 100V/1200W 1000h short	Best.-Nr. 89302018
FUTURELIGHT CP-240 Controller	Best.-Nr. 51834265
FUTURELIGHT CP-256/32 Controller 16bit	Best.-Nr. 51834286
FUTURELIGHT CP-512/64 Controller 16bit	Best.-Nr. 51834295
FUTURELIGHT CP-528 Controller 16bit	Best.-Nr. 51834315
Wizard-512 USB DMX-Software + Interface	Best.-Nr. 51860102
Wizard-1024 USB DMX-Software + Interface	Best.-Nr. 51860110

**Bitte beachten Sie: Technische Änderungen ohne vorherige Ankündigung und Irrtum vorbehalten.
11.08.2005 ©**

USER MANUAL

Futurelight®

PFE-1200 Lighting effect



CAUTION!

Keep this device away from rain and moisture!
Unplug mains lead before opening the housing!

For your own safety, please read this user manual carefully before you initial start-up.

Every person involved with the installation, operation and maintenance of this device has to

- be qualified
- follow the instructions of this manual
- consider this manual to be part of the total product
- keep this manual for the entire service life of the product
- pass this manual on to every further owner or user of the product
- download the latest version of the user manual from the Internet

INTRODUCTION

Thank you for having chosen a FUTURELIGHT PFE-1200. You will see you have acquired a powerful and versatile device.

Unpack your PFE-1200.

SAFETY INSTRUCTIONS



CAUTION!

Be careful with your operations. With a dangerous voltage you can suffer a dangerous electric shock when touching the wires!

This device has left our premises in absolutely perfect condition. In order to maintain this condition and to ensure a safe operation, it is absolutely necessary for the user to follow the safety instructions and warning notes written in this user manual.



Important:

Damages caused by the disregard of this user manual are not subject to warranty. The dealer will not accept liability for any resulting defects or problems.

If the device has been exposed to drastic temperature fluctuation (e.g. after transportation), do not switch it on immediately. The arising condensation water might damage your device. Leave the device switched off until it has reached room temperature.

Please make sure that there are no obvious transport damages. Should you notice any damages on the A/C connection cable or on the casing, do not take the device into operation and immediately consult your local dealer.

This device falls under protection-class I. The power plug must only be plugged into a protection class I outlet. The voltage and frequency must exactly be the same as stated on the device. Wrong voltages or power outlets can lead to the destruction of the device and to mortal electrical shock.

Always plug in the power plug last. The power plug must always be inserted without force. Make sure that the plug is tightly connected with the outlet.

Never let the power-cord come into contact with other cables! Handle the power-cord and all connections with the mains with particular caution! Never touch them with wet hands, as this could lead to mortal electrical shock.

Never modify, bend, strain mechanically, put pressure on, pull or heat up the power cord. Never operate next to sources of heat or cold. Disregard can lead to power cord damages, fire or mortal electrical shock.

The cable insert or the female part in the device must never be strained. There must always be sufficient cable to the device. Otherwise, the cable may be damaged which may lead to mortal damage.

Make sure that the power-cord is never crimped or damaged by sharp edges. Check the device and the power-cord from time to time.

If extension cords are used, make sure that the core diameter is sufficient for the required power consumption of the device. All warnings concerning the power cords are also valid for possible extension cords.

Always disconnect from the mains, when the device is not in use or before cleaning it. Only handle the power-cord by the plug. Never pull out the plug by tugging the power-cord. Otherwise, the cable or plug can be damaged leading to mortal electrical shock. If the power plug or the power switch is not accessible, the device must be disconnected via the mains.

If the power plug or the device is dusty, the device must be taken out of operation, disconnected and then be cleaned with a dry cloth. Dust can reduce the insulation which may lead to mortal electrical shock. More severe dirt in and at the device should only be removed by a specialist.

There must never enter any liquid into power outlets, extension cords or any holes in the housing of the device. If you suppose that also a minimal amount of liquid may have entered the device, it must immediately be disconnected. This is also valid, if the device was exposed to high humidity. Also if the device is still running, the device must be checked by a specialist if the liquid has reduced any insulation. Reduced insulation can cause mortal electrical shock.

There must never be any objects entering into the device. This is especially valid for metal parts. If any metal parts like staples or coarse metal chips enter into the device, the device must be taken out of operation and disconnected immediately. Malfunction or short-circuits caused by metal parts may cause mortal injuries.

During the initial start-up some smoke or smell may arise. This is a normal process and does not necessarily mean that the device is defective.

Caution: During the operation, the housing becomes very hot.

Do not switch the device on and off in short intervals as this would reduce the lamp's life.



HEALTH HAZARD!

Never look directly into the light source, as sensitive persons may suffer an epileptic shock (especially meant for epileptics)!

Keep away children and amateurs!

Never leave this device running unattended.

OPERATING DETERMINATIONS

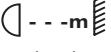
This device is a lighting effect for creating decorative effects. This product is only allowed to be operated with an alternating voltage of 230 V, 50 Hz and was designed for indoor use only.

This device is designed for professional use, e.g. on stages, in discotheques, theatres etc.

Lighting effects are not designed for permanent operation. Consistent operation breaks will ensure that the device will serve you for a long time without defects.

Do not shake the device. Avoid brute force when installing or operating the device.

When choosing the installation-spot, please make sure that the device is not exposed to extreme heat, moisture or dust. There should not be any cables lying around. You endanger your own and the safety of others!

The symbol  determines the minimum distance from lighted objects. The minimum distance between light-output and the illuminated surface must be more than 0.5 meters.

This device is only allowed for suspended installation via the mounting bracket. In order to safeguard sufficient ventilation, leave 50 cm of free space around the device.

Make sure that the area below the installation place is blocked when rigging, derigging or servicing the fixture.

Always fix the fixture with an appropriate safety-rope.

Only operate the fixture after having checked that the housing is firmly closed and all screws are tightly fastened.

The lamp must never be ignited if the objective-lens or any housing-cover is open, as discharge lamps may explode and emit a high ultraviolet radiation, which may cause burns.

The maximum ambient temperature $t_a = 45^\circ \text{C}$ must never be exceeded.

Operate the device only after having become familiar with its functions. Do not permit operation by persons not qualified for operating the device. Most damages are the result of unprofessional operation!

Please use the original packaging if the device is to be transported.

Please consider that unauthorized modifications on the device are forbidden due to safety reasons!

Never remove the serial barcode from the device as this would make the guarantee void.

If this device will be operated in any way different to the one described in this manual, the product may suffer damages and the guarantee becomes void. Furthermore, any other operation may lead to dangers like short-circuit, burns, electric shock, lamp explosion, crash etc.

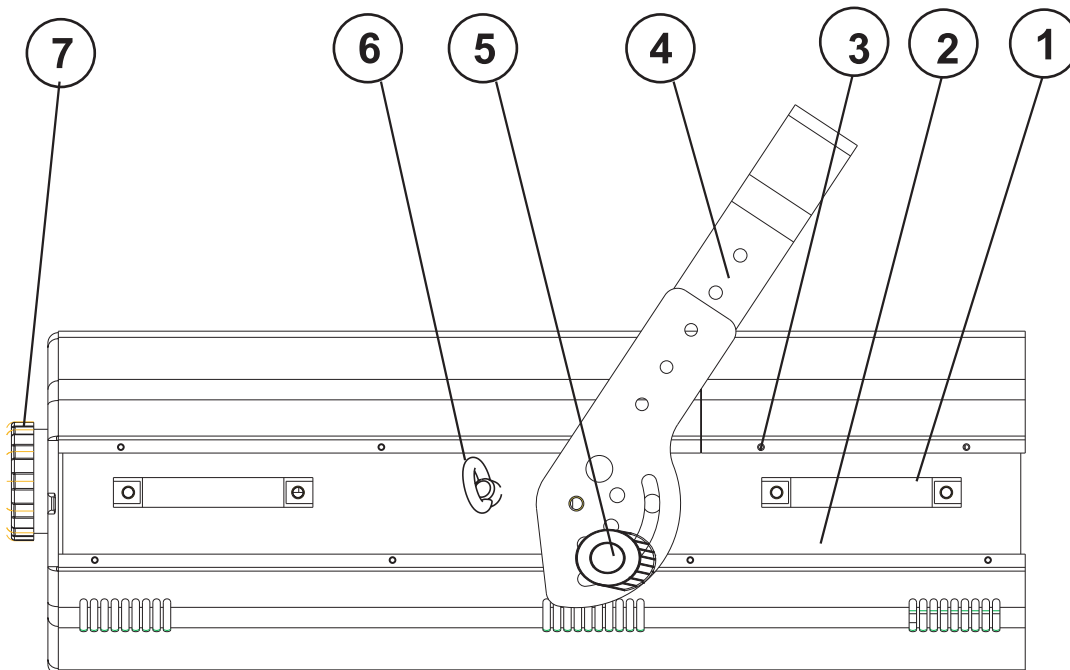
DESCRIPTION OF THE DEVICE

Features

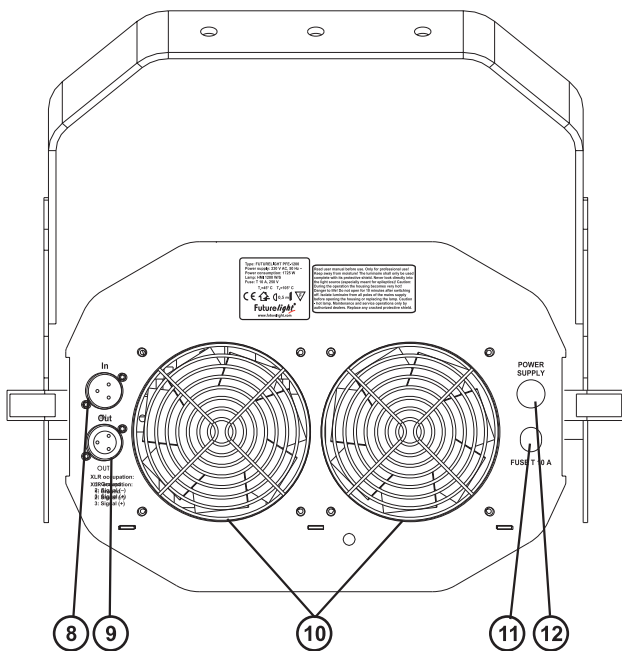
The high-power flower-effect

- DMX-controlled operation or stand alone operation with Master/Slave-function
- 48 preprogrammed scenes in Program Run for stand alone operation
- Number of scenes in Program Run can be changed individually
- The scenes in Program Run can be modified via the Control Board or via an external controller and loaded into the memory
- 8 built-in programs can be called up via DMX-controller
- Sound-controlled via built-in microphone
- Colour-wheel with 6 different, dichroic colour-filters, 1 filter with multicolor stripes and white
- Switchable colour change (mode 1: only full colours, mode 2: colour-change at every position)
- Rainbow-effect with adjustable speed in both directions
- Gobo-wheel 1 with 5 rotating gobos
- All gobos can be interchanged
- Gobo-wheel 2 with 5 static metal gobos plus open
- With gobo-shake function
- Effect-wheel with rotating 3-facet-prism, 5-facet-prism, 7-facet-prism, 9-facet-prism and 3D-prism
- The prisms rotate in both directions and at different speeds, prism index function
- Macro-function for rotating gobos/rotating prism combinations
- Manual focus
- Mechanic dimmer
- Strobe-effect with 1-13 flashes per second via shutter
- Control-Board with 4-digit display and foil-keyboard for adjusting the DMX-starting address, Pan/Tilt-Reverse, Program, Reset, lamp on/off, operating hours
- For extremely bright 1200 W HMI-lamp
- DMX-control via every standard DMX-controller
- Suitable FUTURELIGHT controllers: CP-256/32 controller, CP-528 controller

Overview



- (1) Transport handle
- (2) Housing cover
- (3) Housing screws
- (4) Mounting bracket
- (5) Fixation screw
- (6) Safety eyelet
- (7) Objective-lens/Focus



- (8) DMX-Out socket
- (9) DMX-In socket
- (10) Ventilator
- (11) Fuseholder
- (12) Power supply

INSTALLATION

Installing/Replacing the lamp



DANGER TO LIFE!

Only install the lamp with the device switched off!
Unplug from mains before!

For the installation, you need one OSRAM HMI 1200/S lamp.

The lamp must only be changed when wearing appropriate protective clothing (protection glasses, protection gloves, helmet with sight, leather apron).



CAUTION!

The lamp has to be replaced when it is damaged
or deformed due to the heat!

The lamp life given by the manufacturer must never be exceeded. This is why you need to take notes on the operational time of the lamp or check the operating hour meter regularly and replace the lamp in time.

Keep exchanged lamp in a protective container and remove accordingly.

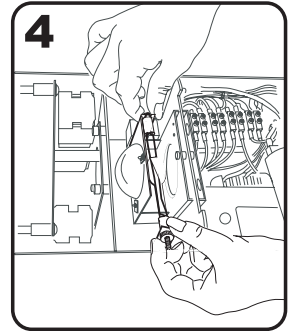
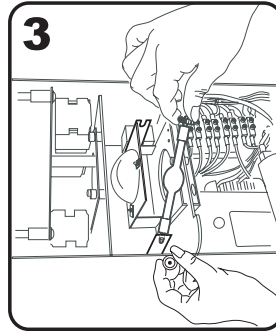
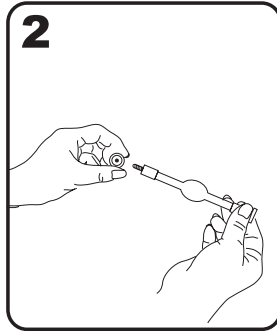
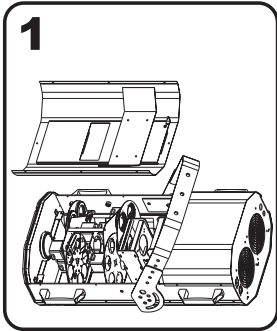
During the operation, the lamp reaches temperatures of up to 600° C.

Before replacing the lamp, unplug mains lead and let the lamp cool down (approx. 10 minutes).

During the installation do not touch the glass-bulbs bare-handed! Please follow the lamp manufacturer's notes!

Do not install lamps with a higher wattage! Lamps with a higher wattage generate temperatures the device was not designed for. Damages caused by non-observance are not subject to warranty.

Procedure:



- Step 1:** Unscrew the housing screws and remove the housing cover.
- Step 2:** Loosen the knurled-head screws on both ends of the lamp.
- Step 3:** If replacing the lamp, remove the old lamp from the lamp holder.
- Step 4:** Insert the lamp into the lamp holder.
- Step 5:** Tighten the two knurled-head screws.
- Step 6:** Replace the housing cover and tighten the housing screws.



Do not operate this device with opened cover!

Inserting/Exchanging gobos



DANGER!
Install the gobos with the device switched off only.
Unplug from mains before!



If you wish to use other forms and patterns as the standard-gobos, or if gobos are to be exchanged, please follow the instructions below:

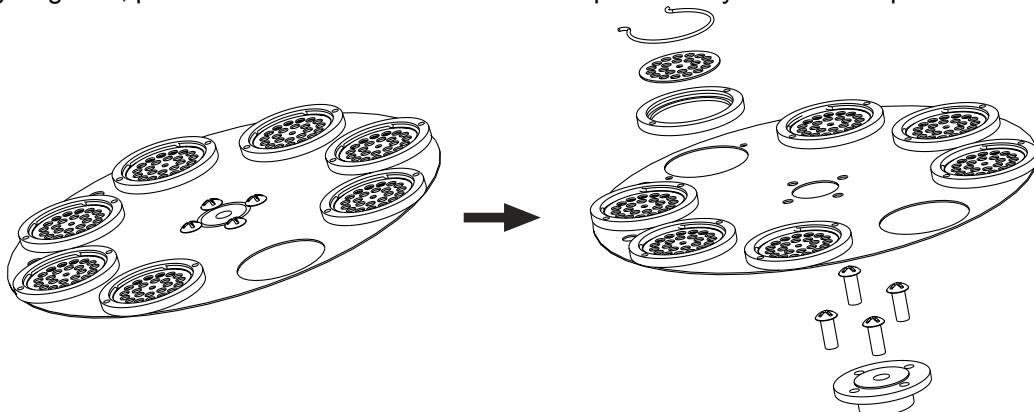


CAUTION!
Never unscrew the screws of the rotating gobo
as the ball bearing will otherwise be opened!



Remove the fixation-ring with an appropriate tool. Remove the gobo and insert the new gobo. Press the fixation-ring together and insert it in front of the gobo.

When installing metal gobos, please make sure that the mirror-inverted side points to the lamp. When installing glas-gobos, please make sure that the coated side points away from the lamp.



Overhead rigging



DANGER TO LIFE!

Please consider the DIN 15560 and the respective national norms during the installation! The installation must only be carried out by an authorized dealer!

The installation of the device has to be built and constructed in a way that it can hold 10 times the weight for 1 hour without any harming deformation.

The installation must always be secured with a secondary safety attachment, e.g. an appropriate catch net. This secondary safety attachment must be constructed in a way that no part of the installation can fall down if the main attachment fails.

When rigging, derigging or servicing the device staying in the area below the installation place, on bridges, under high working places and other endangered areas is forbidden.

The operator has to make sure that safety-relating and machine-technical installations are approved by an expert before taking into operation for the first time and after changes before taking into operation another time.

The operator has to make sure that safety-relating and machine-technical installations are approved by an expert after every four year in the course of an acceptance test.

The operator has to make sure that safety-relating and machine-technical installations are approved by a skilled person once a year.

Machine-technical installations in the sense of these instructions are all technical installations and working material used for operating places of events and productions for scenery presentations.

Procedure:

The device should be installed outside areas where persons may walk by or be seated.

IMPORTANT! OVERHEAD RIGGING REQUIRES EXTENSIVE EXPERIENCE, including (but not limited to) calculating working load limits, installation material being used, and periodic safety inspection of all installation material and the device. If you lack these qualifications, do not attempt the installation yourself, but instead use a professional structural rigger. Improper installation can result in bodily injury and or damage to property.

The device has to be installed out of the reach of people.

If the device shall be lowered from the ceiling or high joists, professional trussing systems have to be used. The device must never be fixed swinging freely in the room.

Caution: Devices in hanging installations may cause severe injuries when crashing down! If you have doubts concerning the safety of a possible installation, do NOT install the device!

Before rigging make sure that the installation area can hold a minimum point load of 10 times the device's weight.



DANGER OF FIRE!

When installing the device, make sure there is no highly-inflammable material (decoration articles, etc.) within a distance of min. 0.5 m.

Mount the device to your trussing system using an appropriate clamp.

For overhead use, always install a safety-rope that can hold at least 12 times the weight of the fixture. You must only use safety-ropes with quick links with screw cap. Lead the safety-rope through the mounting-bracket of the device and over the trussing system or a safe fixation spot. Insert the end in the quick link and tighten the safety screw.

The maximum drop distance must never exceed 20 cm.

A safety rope which already hold the strain of a crash or which is defective must not be used again.

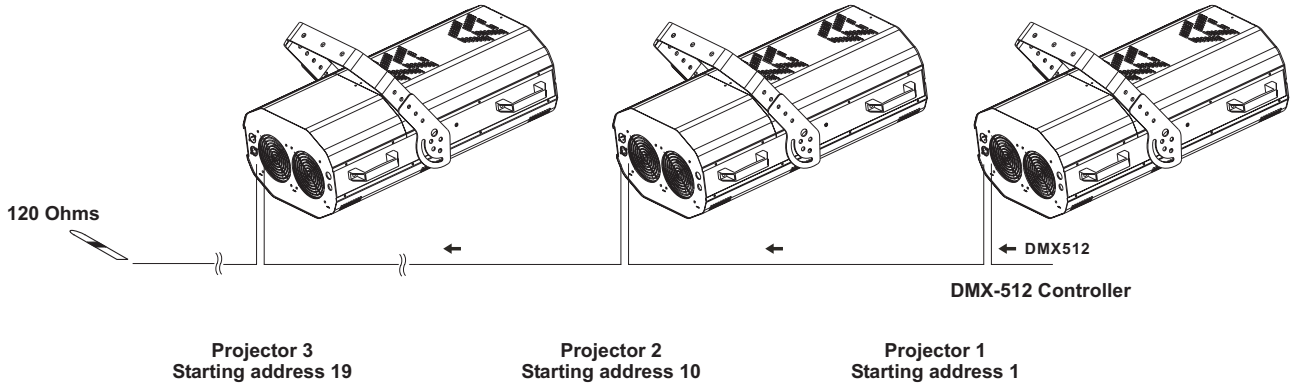
Adjust the desired inclination-angle via the mounting-bracket and tighten the fixation screws.



DANGER TO LIFE!

Before taking into operation for the first time, the installation has to be approved by an expert!

DMX-512 connection / connection between fixtures



The wires must not come into contact with each other, otherwise the fixtures will not work at all, or will not work properly.



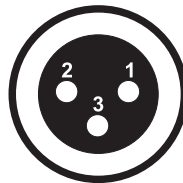
Please note, the starting address depends upon which controller is being used.



Only use a stereo shielded cable and 3-pin XLR-plugs and connectors in order to connect the controller with the fixture or one fixture with another.

Occupation of the XLR-connection:

DMX-output
XLR mounting-socket:



- 1: Ground
- 2: Signal (-)
- 3: Signal (+)

DMX-input
XLR mounting-plug:



- 1: Ground
- 2: Signal (-)
- 3: Signal (+)

If you are using controllers with this occupation, you can connect the DMX-output of the controller directly with the DMX-input of the first fixture in the DMX-chain. If you wish to connect DMX-controllers with other XLR-outputs, you need to use adapter-cables.

Building a serial DMX-chain:


Connect the DMX-output of the first fixture in the DMX-chain with the DMX-input of the next fixture. Always connect one output with the input of the next fixture until all fixtures are connected.

Caution: At the last fixture, the DMX-cable has to be terminated with a terminator. Solder a 120 Ω resistor between Signal (-) and Signal (+) into a 3-pin XLR-plug and plug it in the DMX-output of the last fixture.

Connection with the mains

Connect the device to the mains with the enclosed power supply cable.

The occupation of the connection-cables is as follows:

Cable	Pin	International
Brown	Live	L
Blue	Neutral	N
Yellow/Green	Earth	

The earth has to be connected!

If the device will be directly connected with the local power supply network, a disconnection switch with a minimum opening of 3 mm at every pole has to be included in the permanent electrical installation.

Lighting effects must not be connected to dimming-packs.

OPERATION

After you connected the effect to the mains, the PFE-1200 starts running. During the Reset, the motors are trimmed and the device is ready for use afterwards.

Stand Alone operation

In the Stand Alone mode, the PFE-1200 can be used without controller. Disconnect the PFE-1200 from the controller and call the internal program.

1. Press **[ENTER]** for 3 seconds to enter the main menu **"MODE"** (display flashing)
 2. Press **[ENTER]** and select **"RUN"** by pressing **[UP]** button.
 3. Press **[ENTER]** and select **"AUTO"** by pressing **[UP]** button.
 4. Press **[ENTER]** and select **"ALONE"** by pressing **[UP]** button.
 5. Press **[ENTER]** to confirm, the display shows **"AU-A"**.
 6. Press **[EXIT/DN]** in order to return to the main menu.
- Please refer to the instructions under Control Board, Main functions, menus Run and Edit.

DMX-controlled operation

You can control the projectors individually via your DMX-controller. Every DMX-channel has a different occupation with different features. The individual channels and their features are listed under DMX-protocol.

Addressing

The Control Board allows you to assign the DMX starting address, which is defined as the first channel from which the PFE-1200 will respond to the controller.

Please, be sure that you don't have any overlapping channels in order to control each PFE-1200 correctly and independently from any other fixture on the DMX-chain.

If several PFE-1200 are addressed similarly, they will work synchronically.

Press the Up/Down-buttons for setting the desired starting address. Now you can start operating the PFE-1200 via your lighting controller.

Note:

The modes of DMX 512 data and lamp are shown via the display:



1. After switching on, the device will automatically detect whether DMX 512 data is received or not. If the data is received, the the display will show **"A.001"** with the actually set address. If there is no data received at the DMX-input, the display will flash **"A001"** with the actually set address.

This situation can occur if:

- the 3 PIN XLR plug (cable with DMX signal from controller) is not connected with the input of the device.
- the controller is switched off or defective, if the cable or connector is defective or the signal wires are swap in the input connector.

Note:

It's necessary to insert the XLR termination plug (with 120 Ohm) in the last lighting in the link in order to ensure proper transmission on the DMX data link.

2. If the lamp is on, the the display will show **"A00.1"** with the actually set address. If the lamp is off, the the display will show **"A001"** with the actually set address.

DMX-protocol

Control channel 1 - Colour-wheel

Linear colour change following the movement of the slider. In this way you can stop the colour-wheel in any position.

Decimal	Hexad.	Percentage	S/F	Feature		
0	10	00	0A	0% 4%	S	Open / white
11	21	0B	15	4% 8%	S	Col 1
22	32	16	20	9% 13%	S	Col 2
33	43	21	2B	13% 17%	S	Blue
44	54	2C	36	17% 21%	S	Yellow Green
55	65	37	41	22% 25%	S	Light Yellow
66	76	42	4C	26% 30%	S	Magenta
77	87	4D	57	30% 34%	S	Orange
88	98	58	62	35% 38%	S	Purple
99	127	63	7F	39% 50%	S	Color shake
128	187	80	BB	50% 73%	F	Forwards rainbow effect with decreasing speed
188	193	BC	C1	74% 76%	S	No rotation
194	255	C2	FF	76% 100%	F	Backwards rainbow effect with increasing speed

Control channel 2 - Static gobo-wheel, gobo shake

Decimal	Hexad.	Percentage	S/F	Feature		
0	14	00	0E	0% 5%	S	Open
15	29	0F	1D	6% 11%	S	Gobo 1
30	44	1E	2C	12% 17%	S	Gobo 2
45	59	2D	3B	18% 23%	S	Gobo 3
60	74	3C	4A	24% 29%	S	Gobo 4
75	89	4B	59	29% 35%	S	Gobo 5
90	113	5A	71	35% 44%	F	Gobo 1 shake with increasing speed
114	137	72	89	45% 54%	F	Gobo 2 shake with increasing speed
138	161	8A	A1	54% 63%	F	Gobo 3 shake with increasing speed
162	185	A2	B9	64% 73%	F	Gobo 4 shake with increasing speed
186	209	BA	D1	73% 82%	F	Gobo 5 shake with increasing speed
210	255	D2	FF	82% 100%	F	Cont. gobo-wheel rotation with increasing speed

Control channel 3 - Rotating gobo-wheel, gobo shake

Decimal	Hexad.	Percentage	S/F	Feature
0	14	00	0E	0% 5% S Rot. gobo 1
15	29	0F	1D	6% 11% S Rot. gobo 2
30	44	1E	2C	12% 17% S Rot. gobo 3
45	59	2D	3B	18% 23% S Rot. gobo 4
60	74	3C	4A	24% 29% S Rot. gobo 5
75	102	4B	66	29% 40% F Gobo 1 shake with increasing speed
103	130	67	82	40% 51% F Gobo 2 shake with increasing speed
131	158	83	9E	51% 62% F Gobo 3 shake with increasing speed
159	186	9F	BA	62% 73% F Gobo 4 shake with increasing speed
187	214	BB	D6	73% 84% F Gobo 5 shake with increasing speed
215	255	D7	FF	84% 100% F Cont. gobo-wheel rotation with increasing speed

Control channel 4 - Rotating gobo index, gobo rotation

Decimal	Hexad.	Percentage	S/F	Feature
0	127	00	7F	0% 50% S Gobo indexing
128	187	80	BB	50% 73% F Forwards gobo rotation with decreasing speed
188	193	BC	C1	74% 76% S No rotation
194	255	C2	FF	76% 100% F Backwards gobo rotation with increasing speed

Control channel 5 – Prism-wheel

Decimal	Hexad.	Percentage	S/F	Feature
0	25	00	19	0% 10% S Prism 1
26	51	1A	33	10% 20% S Prism 2
52	77	34	4D	20% 30% S Prism 3
78	103	4E	67	31% 40% S Prism 4
104	127	68	7F	41% 50% S Prism 5
128	135	80	87	50% 53% S Macro 1
136	143	88	8F	53% 56% S Macro 2
144	151	90	97	56% 59% S Macro 3
152	159	98	9F	60% 62% S Macro 4
160	167	A0	A7	63% 65% S Macro 5
168	175	A8	AF	66% 69% S Macro 6
176	183	B0	B7	69% 72% S Macro 7
184	191	B8	BF	72% 75% S Macro 8
192	199	C0	C7	75% 78% S Macro 9
200	207	C8	CF	78% 81% S Macro 10
208	215	D0	D7	82% 84% S Macro 11
216	223	D8	DF	85% 87% S Macro 12
224	231	E0	E7	88% 91% S Macro 13
232	239	E8	EF	91% 94% S Macro 14
240	247	F0	F7	94% 97% S Macro 15
248	255	F8	FF	97% 100% S Macro 16

Control channel 6 - Rotating prism index, prism rotation

Decimal	Hexad.	Percentage	S/F	Feature
0	127	00	7F	0% 50% S Prism indexing
128	187	80	BB	50% 73% F Forwards prism rotation with decreasing speed
188	193	BC	C1	74% 76% S No rotation
194	255	C2	FF	76% 100% F Backwards prism rotation with increasing speed

Control channel 7 - Shutter, strobe

Decimal	Hexad.	Percentage	S/F	Feature
0	31	00	1F	0% 12% S Shutter closed
32	63	20	3F	13% 25% S Dimmer control activated (shutter open)
64	95	40	5F	25% 37% F Strobe-effect with increasing speed
96	127	60	7F	38% 50% S No function (shutter open)
128	159	80	9F	50% 62% F Pulse-effect in sequences
160	191	A0	BF	63% 75% S No function (shutter open)
192	223	C0	DF	75% 87% F Random strobe-effect with increasing speed
224	255	E0	FF	88% 100% S No function (shutter open)

Control channel 8 - Dimmer intensity

This channel is only active if channel 7 is set to 32-63.

You can invert the dimmer via the RDIM function.

Decimal	Hexad.	Percentage	S/F	Feature
0	255	00	FF	0% 100% F Gradual adjustment of the dimmer intensity from 100 to 0 %

Control channel 9 - Switching the lamp, Reset, internal programs

Decimal	Hexad.	Percentage	S/F	Feature
0	15	00	0F	0% 6% S Normal colour-change, search position via shortest distance
16	31	10	1F	6% 12% S Normal colour-change, search position clockwise
32	47	20	2F	13% 18% S Colour-change at every position, search position via shortest distance
48	63	30	3F	19% 25% S Colour-change at every position, search position clockwise
64	79	40	4F	25% 31% S Lamp on
80	95	50	5F	31% 37% S Reset
96	111	60	6F	38% 44% S Internal program 1
112	127	70	7F	44% 50% S Internal program 2
128	143	80	8F	50% 56% S Internal program 3
144	159	90	9F	56% 62% S Internal program 4
160	175	A0	AF	63% 69% S Internal program 5
176	191	B0	BF	69% 75% S Internal program 6
192	207	C0	CF	75% 81% S Internal program 7
208	223	D0	DF	82% 87% S Internal program 8
224	239	E0	EF	88% 94% S Lamp off
240	255	F0	FF	94% 100% S No function

Control Board

The Control Board offers several features: you can simply set the starting address, switch on and off the lamp, run the pre-programmed program or make a reset.

The main menu is accessed by pressing the Enter-button for 3 seconds until the display starts flashing. Browse through the menu by pressing the Up-button. Press the Enter-button in order to select the desired menu. You can change the selection by pressing the Up-button. Confirm every selection by pressing the Enter-button. You can leave every mode by pressing the Exit-button. The functions provided are described in the following sections.

Default settings shaded.

	Main menu	Sub menu	Extension	Display	Function
0	MODE	ADDR	VALU	A001~A511 (AXX)	DMX address setting
			SLAV	ON/OFF (SLAV)	Slave setting
			EBOC	ON/OFF	Change DMX address via external controller
		RUN	AUTO	ALON (AU-A)	Automatic Program Run in Stand Alone
				MAST (AU-M)	Automatic Program Run as Master
			SOUN	ALON (SO-A)	Sound-controlled Program Run in Stand Alone
				MAST (SO-M)	Sound-controlled Program Run as Master
		DISP	VALU	D-00 ~ D-30 (DXX) D-00	Display the DMX 512 value of each channel
			RDIS	ON/OFF	Reverse display
			CLDI	ON/OFF	Shut off LED display
1	LAMP	OPEN	ON/OFF	Lamp on/off	
		ONLI	ON/OFF	Lamp on/off via controller	
		DELA	D-00 ~ D-59, D-15	Delay lamp on	
2	SET	RDIM	ON/OFF	Dimmer Reverse	
		REST	ON/OFF	Reset	
		LODA	ON/OFF	Restore factory settings	
		VER	V-1.0~V-9.9	Software version	
3	ADJU	LADJ	ON/OFF	Lamp adjustment	
		TEST	T-01 ~ T-30	Test function of each channel	
4	TIME	MATI	0000~9999 (hours)	Fixture running time	
		LATI	0000~9999 (hours)	Lamp running time	
		CLMT	ON/OFF	Service-function	
		CLLT	ON/OFF	Clear lamp time	
5	EDIT	STEP	S-01 ~ S-48	Steps of Program Run	
		SC01 ~ SC48	C01 ~ C30	01XX (00~FF) 30XX (00~FF)	Edit the channels of each scene
			TIME (sec.)	I -- X (1~9)	Time for each scene
			CNIN	ON/OFF	Edit program via controller

Main functions

MODE — LAMP — SET — ADJU — TIME — EDIT

MODE - Main menu 0

MODE — ADDR
 RUN
 DISP

- ◆ Press [ENTER] for 3 seconds to enter the main menu "MODE" (display flashing)
- ◆ Press [ENTER] and select "ADDR", "RUN" or "DISP" by pressing [UP] button.
- ◆ Press [ENTER] for selecting the desired sub menu.

ADDR - DMX address setting, Slave setting

MODE — ADDR — VALU — ADDR-AS11
 SLAV — ON-OFF
 EBOC — ON-OFF

VALU - DMX address setting

With this function, you can adjust the desired DMX-address via the Control Board.

- ◆ Select "VALU" by pressing [UP] button.
- ◆ Press [ENTER], adjust the DMX address by pressing [UP] or [DN].
- ◆ Press [ENTER] to confirm.
- ◆ Press [EXIT/DN] in order return to main menu.

SLAV - Slave setting

With this function, you can define the device as slave.

- ◆ Select "SLAV" by pressing [UP] button.
- ◆ Press [ENTER], the display shows "ON" or "OFF".
- ◆ Press [UP] to select "ON" if you wish to enable this function or "OFF" if you don't.
- ◆ Press [ENTER] to confirm.
- ◆ Press [EXIT/DN] in order to return to the main menu.

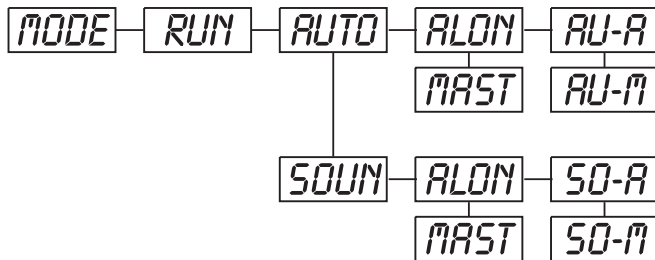
EBOC - DMX address setting via controller

With this function, you can adjust the desired DMX-address via an external controller.

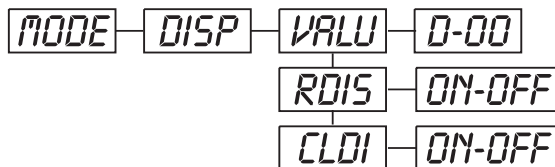
- ◆ Select "EBOC" by pressing [UP] button.
- ◆ Press [ENTER], the display shows "ON" or "OFF".
- ◆ Press [UP] to select "ON" if you wish to enable this function or "OFF" if you don't.
- ◆ Press [ENTER] to confirm.
- ◆ Press [EXIT/DN] in order to return to the main menu.
- ◆ On the controller, set the DMX-value of channel 1 to "7".
- ◆ Set the DMX-value of channel 2 to "7" or "8". When set to "7" you can adjust the starting address between 1 and 255. When set to "8" you can adjust the starting address between 256 and 511.
- ◆ Set the DMX-value of channel 3 to the desired starting address. If you want to set the starting address to 57, set channel 1 to "7", channel 2 to "7" and channel 3 to "57". If you want to set the starting address to 420, set channel 1 to "7", channel 2 to "8" and channel 3 to "164" (256+164=420).
- ◆ Wait for approx. 20 seconds and the unit will carry out a reset. After that, the new starting address is set.

RUN - Program Run, Master setting

With the function "RUN", you can run the internal program. You can set the number of steps under Step. You can edit the individual scenes under Edit. You can run the individual scenes either automatically (AUTO), i.e. with the adjusted Step-Time or sound-controlled (SOUN). The selection "ALON" means Stand Alone-mode and "MAST" that the device is defined as master.



- ◆ Select "AUTO" or "SOUN" by pressing [UP].
- ◆ Press [ENTER] for selecting the desired extension menu.
- ◆ Select "ALON" or "MAST" by pressing [UP].
- ◆ Press [ENTER] to confirm.
- ◆ Press [EXIT/DN] in order to return to the main menu.

DISP - Display the DMX-value, Reverse display, Shut off LED display***VALU*** - Display the DMX 512 value of each channel

With this function you can display the DMX 512 value of each channel.

- ◆ Select "VALU" by pressing [UP].
- ◆ Press [ENTER] to confirm; the display shows "D-00". In this setting, the DMX-adjustment of every channel will be displayed.
- ◆ Press [UP] in order to select the desired channel. If you select "D-14" the display will only show the DMX-value of the 14th channel.
- ◆ Press [ENTER] to confirm.
- ◆ The display shows "D-XX", "X" stands for the DMX-value of the selected channel.
- ◆ Press [ENTER] or [EXIT/DN] to exit.

RDIS - Reverse display

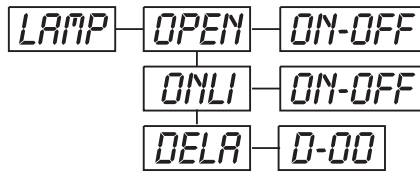
With this function you can rotate the display by 180°.

- ◆ Select "rDIS" by pressing [UP].
- ◆ Press [ENTER], the display shows "ON" or "OFF".
- ◆ Press [UP] to select "ON" if you wish to enable this function or "OFF" if you don't; the display will rotate by 180°.
- ◆ Press [ENTER] or [EXIT/DN] to exit.

CLDI - Shut off LED display

With this function you can shut off the LED display after 2 minutes.

- ◆ Select "CLDI" by pressing [UP].
- ◆ Press [ENTER], the display shows "ON" or "OFF".
- ◆ Press [UP] to select "ON" if you wish to enable this function or "OFF" if you don't.
- ◆ Press [ENTER] or [EXIT/DN] to exit.

LAMP - Main menu 1

- ◆ Press [ENTER] for 3 seconds to enter the main menu (display flashing).
- ◆ Press [UP] to select “LAMP”.

OPEN - Lamp on/off

With this function you can switch the lamp on or off via the Control Board.

- ◆ Select “OPEN” by pressing [UP] button.
- ◆ Press [ENTER], the display shows “ON” or “OFF”.
- ◆ Press [UP] to select “ON” if you wish to switch on the lamp or “OFF” if you wish to switch off the lamp.
- ◆ Press [ENTER] to confirm.
- ◆ Press [EXIT/DN] in order to return to the main menu.

ONLI - Lamp on/off via external controller

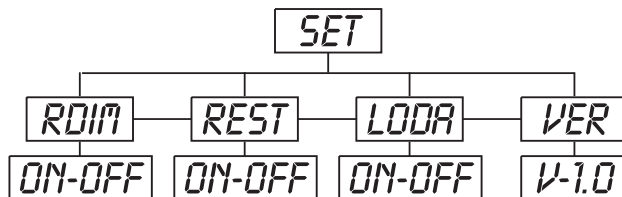
With this function you can switch the lamp on or off via an external controller.

- ◆ Select “ONLI” by pressing [UP] button.
- ◆ Press [ENTER], the display shows “ON” or “OFF”.
- ◆ Press [UP] to select “ON” if you wish to enable this function or “OFF” if you don’t.
- ◆ Press [ENTER] to confirm.
- ◆ Press [EXIT/DN] in order to return to the main menu.

DELA - Delay lamp on

With this function you can delay the lamp ignition.

- ◆ Select “DELA” by pressing [UP] button.
- ◆ Press [ENTER] to confirm; the display shows “D-00”. In this setting, the lamp will be ignited immediately.
- ◆ Press [UP] to select the desired delay between “00” and “59” minutes. If you select “D-03” the lamp will be ignited after 3 minutes.
- ◆ Press [ENTER] to confirm.
- ◆ Press [EXIT/DN] in order to return to the main menu.

SET - Main menu 2

- ◆ Press [ENTER] for 3 seconds to enter the main menu (display flashing).
- ◆ Press [UP] to select “SET”.

RDIM - Dimmer Reverse

With this function you can reverse the Dimmer from 100-0 % to 0-100 %.

- ◆ Select “RDIM” by pressing [UP] button.
- ◆ Press [ENTER], the display shows “ON” or “OFF”.
- ◆ Press [UP] to select “ON” if you wish to enable this function or “OFF” if you don’t.
- ◆ Press [ENTER] or [EXIT/DN] to exit.

REST - Reset

With this function you can Reset the device via the Control Board.

- ◆ Select “**rEST**” by pressing **[UP]** button.
- ◆ Press **[ENTER]**, the display shows “**ON**” or “**OFF**”.
- ◆ Press **[UP]** to select “**ON**” if you wish to enable this function or “**OFF**” if you don’t.
- ◆ Press **[ENTER]** or **[EXIT/DN]** to exit.

LODA - Restore factory settings

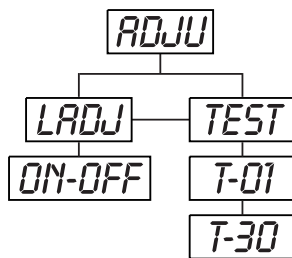
With this function you can restore the factory settings of the device. All settings will be set back to the default values (shaded). Any edited scenes will be lost.

- ◆ Select “**LODA**” by pressing **[UP]** button.
- ◆ Press **[ENTER]**, the display shows “**ON**” or “**OFF**”.
- ◆ Press **[UP]** to select “**ON**” if you wish to enable this function or “**OFF**” if you don’t.
- ◆ Press **[ENTER]** to confirm.
- ◆ Press **[EXIT/DN]** in order to return to the main menu.

VER - Software version

With this function you can display the software version of the device.

- ◆ Select “**VER**” by pressing **[UP]** button.
- ◆ Press **[ENTER]**, the display shows “**V-X.X**”, “X.X” stands for the version number, e.g. “V-1.0”, “V-2.6”.
- ◆ Press **[ENTER]** or **[EXIT/DN]** in order to return to the main menu.

ADJU - Main menu 3

- ◆ Press **[ENTER]** for 3 seconds to enter the main menu (display flashing).
- ◆ Press **[UP]** to select “**ADJU**”.

LADJ - Lamp adjustment

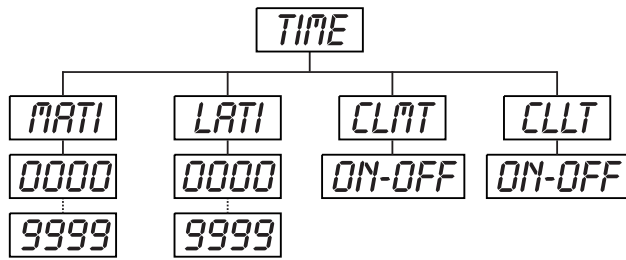
With this function you can adjust the lamp via the Control Board. The shutter opens and the lamp can be adjusted. In this mode, the device will not react to any control signal.

- ◆ Select “**LADJ**” by pressing **[UP]** button.
- ◆ Press **[ENTER]**, the display shows “**ON**” or “**OFF**”.
- ◆ Press **[UP]** to select “**ON**” if you wish to enable this function or “**OFF**” if you don’t.
- ◆ Press **[ENTER]** to confirm.
- ◆ Press **[EXIT/DN]** in order to return to the main menu.

TEST - Test function of each channel

With this function you can test each channel on its (correct) function.

- ◆ Select “**tEST**” by pressing **[UP]** button.
- ◆ Press **[ENTER]**, the display shows “**T-XX**”, “X” stands for the channel number.
- ◆ The current channel will be tested.
- ◆ Select the desired channel by pressing **[UP]** button.
- ◆ Press **[ENTER]** or **[EXIT/DN]** to exit.

TIME - Main menu 4

- ◆ Press **[ENTER]** for 3 seconds to enter the main menu (display flashing).
- ◆ Press **[UP]** to select “**TIME**”.

MATI - Fixture running time

With this function you can display the running time of the device.

- ◆ Select “**MATI**” by pressing **[UP]** button.
- ◆ Press **[ENTER]**, the display shows “**XXXX**”, “X” stands for the number of hours.
- ◆ Press **[ENTER]** or **[EXIT/DN]** to exit.

LATI - Lamp running time

With this function you can display the running time of the lamp.

- ◆ Select “**LATI**” by pressing **[UP]** button.
- ◆ Press **[ENTER]**, the display shows “**XXXX**”, “X” stands for the number of hours.
- ◆ Press **[ENTER]** or **[EXIT/DN]** to exit.

CLLT - Clear lamp time

◆ With this function you can clear the running time of the lamp. Please clear the lamp time every time you replace the lamp.

- ◆ Select “**CLLT**” by pressing **[UP]** button.
- ◆ Press **[ENTER]**, the display shows “**ON**” or “**OFF**”.
- ◆ Press **[UP]** to select “**ON**” if you wish to enable this function or “**OFF**” if you don’t.
- ◆ Press **[ENTER]** to confirm.
- ◆ Press **[EXIT/DN]** in order to return to the main menu.

Edit - Main menu 5

- ◆ Press **[ENTER]** for 3 seconds to enter the main menu (display flashing).
- ◆ Press **[UP]** to select “**EDIT**”.

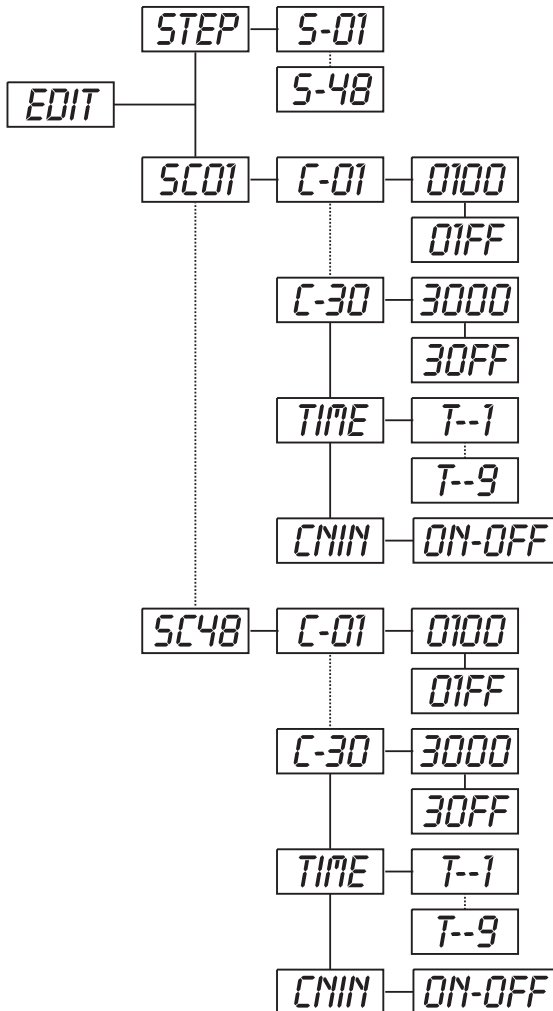
STEP - Define the number of steps in Run

With this function you can define the number of steps in the Program Run.

- ◆ Select **"STEP"** by pressing **[UP]** button.
- ◆ Press **[ENTER]**, the display shows **"S-XX"**, "X" stands for the total amount of steps you want to save, so you can call up to 48 scenes in **"RUN"**. For example if the "XX" is 05, it means that **"RUN"** will run the first 5 scenes you saved in **"EDIT"**.
- ◆ Press **[ENTER]** to save and exit.

SC01 - Editing the channels of the individual scenes

With this function you can edit the program to be called up in Run.

**a) Editing via the Control Board**

- ◆ Select **"SC01"** by pressing **[UP]** button.
- ◆ Press **[ENTER]**, the display shows **"SCXX"**, "X" stands for the scene no. to be edited.
- ◆ Change the scene no. by pressing **[UP]**.
- ◆ Press **[ENTER]**, the display shows **"C-XX"**, "XX" stands for the channel no. Such as **"C-01"**, it means you are editing channel 1 of the selected scene.
- ◆ Select the channel no. you would like to edit by pressing **[UP]**.
- ◆ Press **[ENTER]** to enter editing for the selected channel, the fixture reacts to your settings. The display shows the DMX value of the edited channel. Such as **"11XX"**, it stands for channel 11 of the current scene, the DMX value is XX, XX is a hexadecimal number value **"01-FF"**.
- ◆ Adjust the desired DMX value by pressing **[UP]** or **[DN]**.
- ◆ Press **[ENTER]** in order to edit other channels of this scene.
- ◆ Repeat above steps until you finish setting all the DMX values for all channels of this scene.
- ◆ Once all the channels completed, the display will flash **"TIME"**.
- ◆ Press **[ENTER]** to edit the time needed, the display shows **"t-X"**, "X" stands for the time needed to run the current scene, value **"1-9"**. For example, **"t-2"** means you need 2 seconds to run the current scene.
- ◆ Adjust the desired time by pressing **[UP]**.
- ◆ Press **[ENTER]** to save the settings for the scene you are editing, the display will change to the next scene automatically.
- ◆ Repeat above steps to edit and other scenes, you can edit and save a maximum of 48 scenes.

- ◆ Press **[EXIT/DN]** to exit. The number of steps can be defined under **"STEP"** and the scenes can be called up under **"RUN"**

b) Editing via the external controller

- ◆ **Call up the first scene in your controller now.**
- ◆ Select **"SC01"** by pressing **[UP]** button.
- ◆ Press **[ENTER]**, the display shows **"SC01"**.
- ◆ Press **[ENTER]**, the display shows **"C-01"**.
- ◆ Select **"CNIN"** by pressing **[UP]**.
- ◆ Press **[ENTER]**, the display shows **"OFF"**.
- ◆ Press **[UP]**, the display shows **"ON"**.
- ◆ Press **[ENTER]**, the display shows **"SC02"**. You successfully downloaded the first scene.
- ◆ Adjust the Step-time as described above.
- ◆ **Call up the second scene in your controller now.**
- ◆ Repeat steps 5-11 until all desired scenes are downloaded.
- ◆ Press **[EXIT/DN]** to exit. The number of steps can be defined under **"STEP"** and the scenes can be called up under **"RUN"**

Error Messages

When you turn on the fixture, it will make a reset first. The display may show “XXEr” while there are problems with one or more channels. “XX” stands for the channels equipped with a testing sensor. For example, when the display shows “04Er”, it means there is some error in channel 4. If there are some errors on channel 4, channel 5, channel 6 at the same time, you may see the error message “04Er”, “05Er”, “06Er” flash repeatedly for 5 times, and then the fixture will generate a reset signal, all the stepper motors will reset. If the error messages maintain after performing reset more than 3 times, it will detect whether the fixture has more than 3 errors. If the fixture has more than 3 errors (including 3 errors), all the channels can not work properly; but if the fixture has less than 3 errors, only the channels which have errors can not work properly, others can work as usual.

01Er:

Color-wheel error. This message will appear after the reset of the fixture if the magnetic-indexing circuit malfunctions (sensor failed or magnet missing) or the stepping-motor is defective (or its drive circuit on the main PCB). The color-wheel 1 is not located in the default position after the reset.

02Er:

Static gobo-wheel error. This message will appear after the reset of the fixture if the magnetic-indexing circuit malfunctions (sensor failed or magnet missing) or the stepping-motor is defective (or its drive circuit on the main PCB). The static gobo-wheel is not located in the default position after the reset.

03Er:

Rotating gobo-wheel error. This message will appear after the reset of the fixture if the magnetic-indexing circuit malfunctions (sensor failed or magnet missing) or the stepping-motor is defective (or its drive circuit on the main PCB). The rotating gobo-wheel is not located in the default position after the reset.

04Er:

Rotating gobo indexing error. This message will appear after the reset of the fixture and if the magnetic-indexing circuit malfunctions (sensor failed or magnet missing) or the stepping-motor is defective (or its driver circuit on the main PCB). The rotating gobo is not located in the default position after the reset.

05Er:

Prism-wheel error. This message will appear after the reset of the fixture and if the magnetic-indexing circuit malfunctions (sensor failed or magnet missing) or the stepping-motor is defective (or its driver circuit on the main PCB). The prism-wheel is not located in the default position after the reset.

06Er:

Rotating prism index error. This message will appear after the reset of the fixture and if the magnetic-indexing circuit malfunctions (sensor failed or magnet missing) or the stepping-motor is defective (or its driver circuit on the main PCB). The rotating prism index is not located in the default position after the reset.

CLEANING AND MAINTENANCE

The operator has to make sure that safety-relating and machine-technical installations are inspected by an expert after every four years in the course of an acceptance test.

The operator has to make sure that safety-relating and machine-technical installations are inspected by a skilled person once a year.

The following points have to be considered during the inspection:

- 1) All screws used for installing the devices or parts of the device have to be tightly connected and must not be corroded.
- 2) There must not be any deformations on housings, fixations and installation spots (ceiling, suspension, trussing).
- 3) Mechanically moved parts like axles, eyes and others must not show any traces of wearing (e.g. material abrading or damages) and must not rotate with unbalances.
- 4) The electric power supply cables must not show any damages, material fatigue (e.g. porous cables) or sediments. Further instructions depending on the installation spot and usage have to be adhered by a skilled installer and any safety problems have to be removed.



DANGER TO LIFE!

Disconnect from mains before starting maintenance operation!

We recommend a frequent cleaning of the device. Please use a moist, lint-free cloth. Never use alcohol or solvents!



CAUTION!

The lens has to be replaced when it is obviously damaged, so that its function is impaired, e. g. due to cracks or deep scratches!

The objective lens will require weekly cleaning as smoke-fluid tends to building up residues, reducing the light-output very quickly. The cooling-fans should be cleaned monthly.

The gobos may be cleaned with a soft brush. The interior of the fixture should be cleaned at least annually using a vacuum-cleaner or an air-jet.

The dichroic colour-filters, the gobo-wheel and the internal lenses should be cleaned monthly.

To ensure a proper function of the gobo-wheel, we recommend lubrication in six month intervals. The quantity of oil must not be excessive in order to avoid that oil runs out when the gobo-wheel rotates.

There are no serviceable parts inside the device. Maintenance and service operations are only to be carried out by authorized dealers.

Please refer to the instructions under "Installing/Replacing the lamp".

Replacing the fuse

If the fine-wire fuse of the device fuses, only replace the fuse by a fuse of same type and rating.

Before replacing the fuse, unplug mains lead.

Procedure:

Step 1: Open the fuseholder on the rearpanel with a fitting screwdriver.

Step 2: Remove the old fuse from the fuseholder.

Step 3: Install the new fuse in the fuseholder.

Step 4: Replace the fuseholder in the housing.

Should you need any spare parts, please use genuine parts.

If the power supply cable of this device becomes damaged, it has to be replaced by a special power supply cable available at your dealer.

Should you have further questions, please contact your dealer.

TECHNICAL SPECIFICATIONS

Power supply:	230 V AC, 50 Hz ~
Power consumption:	1725 W
DMX-control-channels:	9
DMX-512-connection:	3-pin XLR
Flash-rate:	13 Hz
Colour-wheel:	8 dichroic filters and open
Static gobo-wheel:	5 gobos and open
Rotating gobo-wheel:	5 gobos
Gobo-size:	Rosco "D" (D=53.3 mm)
Dimensions (LxWxH):	690 x 410 x 240 mm
Weight:	37 kg
Maximum ambient temperature t_a :	45° C
Maximum housing temperature t_b (steady state):	105° C
Min.distance from flammable surfaces:	0.5 m
Min.distance to lighted object:	0.5 m
Fuse:	T 10 A, 250 V
Accessory:	
OMNILUX OMI 1200/S 100V/1200W 750h short	No. 89110105
OSRAM HMI 1200/S 100V/1200W 750h short a.	No. 89302011
PHILIPS MSI 1200GS 100V/1200W 1000h short	No. 89302018
FUTURELIGHT CP-240 controller	No. 51834265
FUTURELIGHT CP-256/32 controller 16bit	No. 51834286
FUTURELIGHT CP-512/64 controller 16bit	No. 51834295
FUTURELIGHT CP-528 controller 16bit	No. 51834315
Wizard-512 USB DMX-Software + Interface	No. 51860102
Wizard-1024 USB DMX-Software + Interface	No. 51860110

Please note: Every information is subject to change without prior notice. 11.08.2005 ©

MODE D'EMPLOI

Futurelight®

PFE-1200

Effet lumineux



ATTENTION!

Protéger de l'humidité.
Débrancher avant d'ouvrir le boîtier!

Pour votre propre sécurité, veuillez lire ce mode d'emploi avec attention avant la première mise en service.

Toute personne ayant à faire avec le montage, la mise en marche, le maniement et l'entretien de cet appareil doit

- être suffisamment qualifiée
- suivre strictement les instructions de service suivantes
- considérer ce mode d'emploi comme faisant partie de l'appareil
- conserver le mode d'emploi pendant la durée de vie de l'article
- transmettre le mode d'emploi à un éventuel acheteur ou utilisateur de l'appareil
- télécharger la version ultérieure du mode d'emploi d'Internet

INTRODUCTION

Nous vous remercions d'avoir choisi un FUTURELIGHT PFE-1200. Vous êtes en possession d'un effet lumineux puissant aux possibilités multiples.

Sortez le PFE-1200 de son emballage.

INSTRUCTIONS DE SÉCURITÉ



ATTENTION!

Soyez prudent, lors de manipulations électriques avec une tension dangereuse vous êtes soumis à des risques d'électrocution!

Cet appareil a quitté les ateliers dans un état irréprochable. Pour assurer un bon fonctionnement, sans danger, l'utilisateur doit suivre les instructions contenues dans ce mode d'emploi.



Attention:

Tout dommage occasionné par la non observation des instructions de montage ou d'utilisation n'est pas couvert par la garantie.

L'appareil ne doit pas être mis en service lorsqu'il a été transporté d'un endroit froid à un endroit chaud. Il se forme de la condensation qui pourrait endommager l'appareil. Laissez celui-ci atteindre la température ambiante avant de le mettre en service.

Avant tout, assurez-vous que l'appareil n'a pas subi de dommages lors de son transport. Si l'appareil ou le câble d'alimentation est endommagé, ne jamais mettre l'appareil en service. Contactez immédiatement votre revendeur.

La construction de l'appareil correspond à la classe de protection I. La fiche secteur doit être connectée uniquement à une prise secteur à contact de protection. La tension et la fréquence doivent correspondre exactement à la plaque signalétique de l'appareil. Des tensions inappropriées et des prises secteur inappropriées peuvent mener à la destruction de l'appareil et à des électrocutions mortelles.

Toujours connecter la fiche secteur en dernier. Il faut insérer la fiche secteur de manière non-violente. Faites attention à une position bien fixée de la fiche secteur.

Ne laissez pas entrer le câble secteur en contact avec d'autres câbles! Soyez prudent lors du travail avec des câbles secteur et des alimentations secteur. Ne touchez jamais ces parties avec des mains mouillées! Des mains mouillées peuvent avoir des électrocutions mortelles comme conséquence.

Ne pas modifier, plier, charger de manière mécanique, charger de pression, tirer, chauffer et ne pas positionner des câbles secteur à proximité de sources de chaleur ou de froid. En cas de non-respect des dommages du câble secteur, des feus ou des électrocutions mortelles peuvent en résulter.

L'insertion de câble ou l'accouplement à l'appareil ne doit pas être chargé par tension. Il faut toujours avoir une longueur de câble vers l'appareil, sinon le câble peut être endommagé, ce qui peut mener à des électrocutions mortelles.

Prenez garde de ne pas coincer ou abimer le câble d'alimentation. Contrôler l'appareil et les câbles d'alimentation régulièrement.

En cas d'utilisation de rallonges il faut assurer que la section du fil est admissible pour l'alimentation en courant nécessaire pour l'appareil. Toutes les indications d'avertissement pour le câble secteur sont aussi valables pour des rallonges éventuellement utilisées.

Débranchez l'appareil lorsque vous ne l'utilisez pas et avant de le nettoyer. Pour ce faire, utilisez les surfaces de maintien sur la fiche; ne tirez jamais le câble secteur! Sinon, le câble et la fiche peuvent être endommagés, ce qui peut mener à des électrocutions mortelles. Si la fiche ou l'interrupteur de l'appareil ne sont pas accessibles, par exemple parce qu'ils sont enfermés par d'autres pièces, il faut procéder à une disjonction de tous les pôles du côté secteur.

Si la fiche secteur ou l'appareil sont couverts de poussière, il faut le mettre hors service, il faut interrompre le circuit sur tous les pôles, et nettoyer l'appareil avec un chiffon sec. La poussière peut réduire l'isolation, ce qui peut mener à des électrocutions mortelles. Des encrassements plus importants dans l'appareil et sur l'extérieur de l'appareil ne devraient être enlevés que par un technicien compétent.

Dans aucun cas des liquides de tout genre doivent pénétrer dans des fiches secteur, des connecteurs ou dans des ouvertures d'appareil ou dans des fentes d'appareil. S'il y a un soupçon sur le fait que même une quantité minime de liquide aurait pénétré dans l'appareil, il faut immédiatement séparer l'appareil du secteur avec tous les pôles. C'est valable aussi, si l'appareil a été exposé à une humidité de l'air élevée. Même si l'appareil apparemment fonctionne toujours, il doit être examiné par un technicien compétent, si par la pénétration de liquide des isolations ont été éventuellement endommagées. Des isolations réduites peuvent causer des électrocutions mortelles.

Des objets étranges ne doivent pas entrer dans l'appareil. C'est valable particulièrement pour des pièces métalliques. Au cas où même des pièces métalliques les plus petites comme des agrafes et trombones ou des éclats métalliques devraient entrer dans l'appareil, il faut immédiatement mettre l'appareil hors service et le séparer du secteur avec tous les pôles (tirer la fiche secteur). Des dysfonctionnements et court-circuits peuvent avoir des blessures mortelles comme conséquence.

Lors de la première mise en service, il peut y avoir une émission de fumée et d'odeurs. Ceci n'est pas dû à un défaut de l'appareil.

Attention: L'appareil produit des températures excessives!

Évitez de faire des effets "flash" avec cet appareil en l'allumant et l'éteignant continuellement. Cela réduit considérablement la durée de vie des ampoules.



RISQUE DE MAL!

Ne jamais regarder directement à la source de lumière, parce que des personnes sensibles peuvent subir une attaque épileptique (surtout valable pour des épileptiques)!

Tenir les enfants et les novices éloignés de l'appareil.

Ne jamais faire marcher sans surveillance.

EMPLOI SELON LES PRESCRIPTIONS

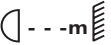
Cet appareil est un effet lumineux pour créer des effets décoratifs. Cet appareil doit seulement être connecté avec une tension alternative de 230 V, 50 Hz et a été conçu pour un usage dans des locaux clos.

Cet appareil est prévu pour des utilisations professionnelles, p. ex. sur scènes, en discothèques, théâtres etc.

Les effets lumineux ne sont pas conçus pour un usage continu. Accordez leur une pause de temps à autre, cela prolongera leur durée de vie.

Éviter les secousses et l'emploi de la force lors de l'installation ou l'utilisation de l'appareil.

Quand vous choisissez le lieu d'installation, évitez toutefois les endroits humides, poussiéreux ou trop chauds. Assurez-vous que les câbles ne traînent pas au sol. Il en va de votre propre sécurité et de celle d'autrui.

Le symbole  indique la distance minimale des objets illuminés. Ne jamais prendre une distance en-dessous de 0,5 mètres entre la sortie de lumière et la surface à illuminer!

Cet appareil a seulement été conçu pour une installation suspendu grâce à la lyre de montage. Afin d'assurer une ventilation optimale, il est nécessaire de laisser un espace d'au moins 50 cm autour de l'appareil.

Lors de l'installation du projecteur, au démontage du projecteur et pendant l'exécution des travaux de service faites attention à ce que la zone en-dessous du lieu d'installation soit bouclée.

Il faut toujours fixer le projecteur avec une élingue de sécurité appropriée.

N'utilisez l'appareil qu'après vous êtes assuré que le boîtier est bien fermé et que toutes les vis nécessaires ont été complètement fixés.

Il ne faut jamais allumer la lampe, si la lentille d'objectif ou des couvercles de boîtier ont été enlevés, puisqu'il existe un danger d'explosion aux lampes à décharge et il se produit un rayonnement ultraviolet fort, qui peut causer des brûlures.

La température maximale ambiante $t_a = 45^\circ \text{C}$ ne doit pas être dépassée.

N'utilisez l'appareil qu'après avoir pris connaissance de ses fonctions et possibilités. Ne laissez pas des personnes inexpérimentées utiliser cet appareil. La plupart des pannes survenant sur cet appareil sont dues à une utilisation inappropriée par des personnes inexpérimentées.

Si vous deviez transporter l'appareil, utilisez l'emballage d'origine pour éviter tout dommage.

Notez que pour des raisons de sécurité, il est interdit d'entreprendre toute modification sur l'appareil.

Il est interdit de retirer le code barre de l'appareil. Ceci annulerait toute garantie.

Si l'appareil est utilisé autrement que décrit dans ce mode d'emploi, ceci peut causer des dommages au produit et la garantie cesse alors. Par ailleurs, chaque autre utilisation est liée à des dangers, comme par ex. court circuit, incendie, électrocution, explosion de lampe, chute etc.

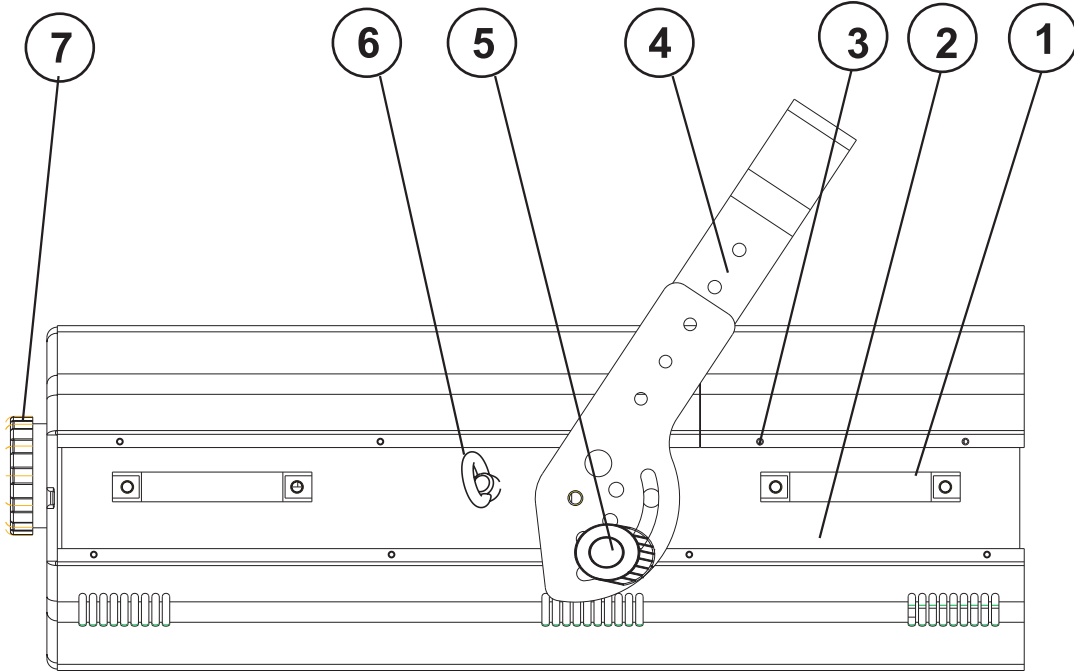
DESCRIPTION DE L'APPAREIL

Features

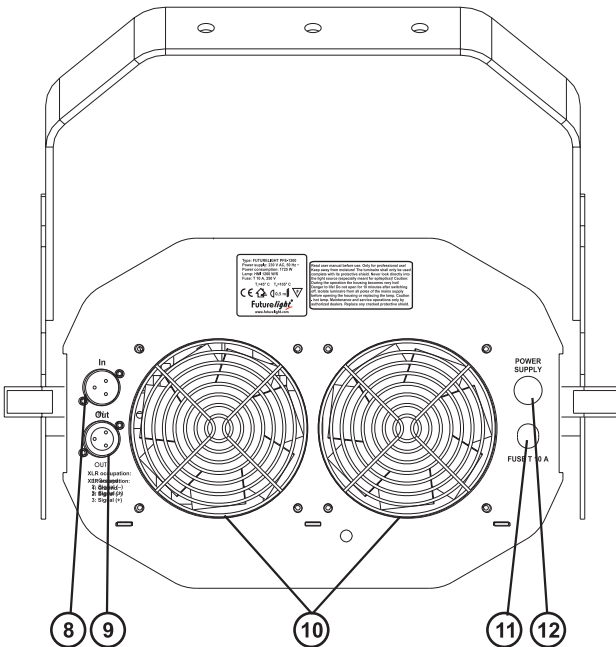
High-Power effet flower

- Maniement par DMX ou Stand Alone avec fonction "Master/Slave"
- 48 scènes préprogrammées au Program Run pour maniement Stand Alone
- Numéro de scènes au Program Run peut être changé individuellement
- Possibilité d'éditer les scènes au Program Run via Control Board ou contrôleur externe et de les mémoriser
- 8 programmes préprogrammés peuvent être activés grâce au contrôleur DMX
- Contrôlé par le son grâce au microphone intégré
- Roue de couleurs avec 6 filtres de couleurs dichroïques différents, 1 filtre avec bandes multicolore + blanc
- Changement de couleurs commutable (mode 1: seulement pleines couleurs, mode 2: changement de couleurs dans chaque position)
- Effet "rainbow" bidirectionnel à vitesse variable
- Roue de gobos 1 avec 5 gobos rotatifs
- Tous les gobos peuvent être échangés avec les autres
- Roue de gobos 2 avec 5 gobos statiques en métal et ouvert
- Avec fonction "gobo shake"
- Roue d'effets avec prisme rotatif à 3 facettes, prisme rotatif à 5 facettes, prisme rotatif à 7 facettes, prisme rotatif à 9 facettes et prisme 3D rotatif
- Les prismes effectuent une rotation bidirectionnelle et à vitesse réglable, indexer des prismes
- Fonction macro pour combinaisons entre roue de gobo rotatif et prisme rotatif
- Foyer manuel
- Dimmteur mécanique
- Effet stroboscopique avec 1 à 13 flashes par seconde via shutter
- Control Board avec affichage 4 positions et clavier de feuille pour ajuster l'adresse DMX start, Pan-/Tilt-Reverse, programme, Reset, contrôle de la lampe, affichage des heures de fonctionnement
- Pour lampe extrêmement claire HMI 1200 W
- Contrôlable via DMX-512 par chaque contrôleur DMX standard
- Contrôleurs appropriés de FUTURELIGHT: contrôleur EX-6, CP-256/32 Controller

Aperçu des parties



- (1) Poignée de transport
- (2) Boîtier
- (3) Vis de boîtier
- (4) Lyre de fixation
- (5) Vis de la lyre
- (6) Oeillet de sécurité
- (7) Objectif/Foyer



- (8) Sortie DMX
- (9) Entrée DMX
- (10) Ventilateur
- (11) Porte-fusible
- (12) Alimentation

INSTALLATION

Installer/Remplacer la lampe



DANGER DE MORT!

Toujours mettre hors tension avant de mettre en place l'ampoule!
Débrancher avant toute manipulation!

Pour l'installation, vous avez besoin d'une lampe OSRAM HMI 1200/S.

La lampe ne peut être changée que si les vêtements de protection appropriés sont utilisés (lunettes de protection, gants de protection, casque de protection avec visière, tablier de cuir).



ATTENTION!

La lampe doit être remplacée lorsqu'elle a été endommagée
ou déformée par la chaleur!

La durée de vie indiquée par le fabricant ne doit jamais être dépassée. C'est pour cette raison que vous devez noter avec précaution les heures de fonctionnement de la lampe ou contrôler le compteur d'heures régulièrement et remplacer la lampe à temps.

La lampe usée est à conserver dans un récipient de protection et à manipuler avec précaution.

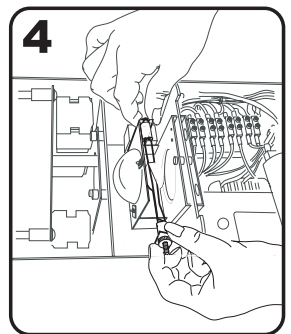
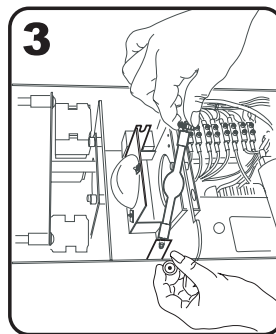
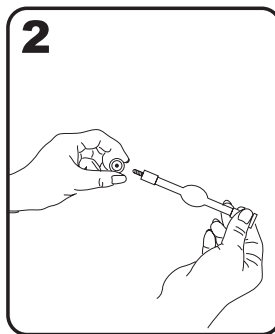
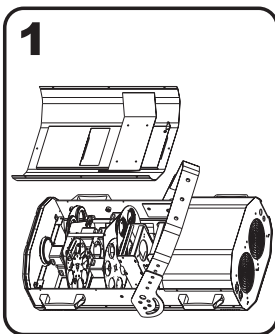
La lampe utilisée a une température moyenne de 600° C.

Avant le remplacement de l'ampoule, toujours laisser refroidir (env. 10 minutes) celle-ci et débrancher l'appareil.

Ne jamais manipuler l'ampoule directement avec les doigts. Veuillez respecter les instructions du fabricant.

Ne pas utiliser des ampoules d'une puissance supérieure, la température dégagée par celles-ci étant trop haute pour cet appareil. En cas de non respect de cette consigne, la garantie n'est plus valable.

Procédure:



Pas 1: Dévissez les vis du boîtier et retirez le couvercle.

Pas 2: Dévissez les vis moletée aux deux fins de la lampe.

Pas 3: Quand vous remplacez une lampe, retirez la lampe déféctueuse avant.

Pas 4: Insérez la lampe dans le porte-lampe.

Pas 5: Vissez les deux vis moletée.

Pas 6: Repléchez le couvercle et vissez les vis du boîtier.



**Ne jamais mettre l'appareil sous tension avant que le boîtier
ne soit refermé.**

Introduire/échanger gobos



DANGER DE MORT!
Toujours débrancher l'appareil avant de
introduire les gobos!



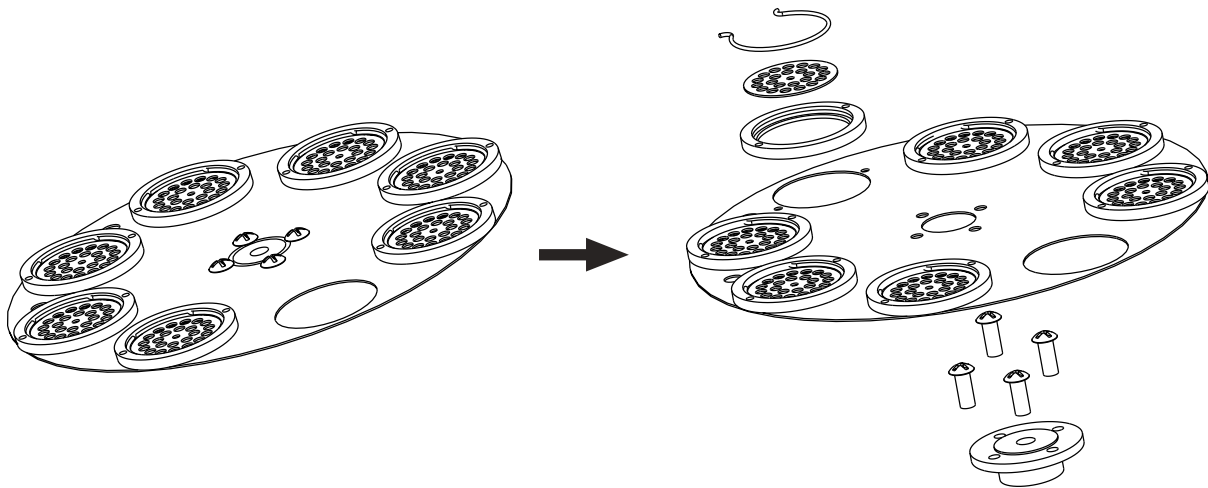
Quand vous voulez utiliser des formes et dessins différents comme le gobos standards, ou quand vous voulez échanger gobos, procédez de la manière suivante:



ATTENTION!
Ne jamais dévisser les vis des gobo rotatifs.
Autrement les paliers ouvrirents!



Rémovez l'anneau de fixation avec un outil approprié. Retirez le gobo et insérez le nouveau gobo. Pressez l'anneau de fixation et introduisez-le avant le gobo.



Quand installer des gobos métalliques, assurez-vous que la côté inversée montre en direction de la lampe.
Quand installer des gobos en verre, assurez-vous que la côté couchée montre partie de la lampe.

Montage par dessus de la tête



DANGER DE MORT!
Quand installer l'appareil, il faut considerer les instructions de DIN 15560 et des
normes nationales respectives! L'installation est à faire effectuer par un installateur agréé!

Les dispositifs de suspension doivent être construits et conceptionnés de telle manière qu'ils puissent supporter son charge utile de 10 fois pour 1 heure sans déformation permanente nuisible.

L'installation doit toujours être effectuée avec une deuxième suspension indépendante, par ex. un filet de capture approprié. Cette deuxième suspension doit être conceptionnée et installée de telle manière qu'en cas de défaut de la suspension principale aucun part de l'installation ne puisse tomber.

Pendant le montage, l'adaptation et le démontage, la présence inutile dans le secteur de surfaces de mouvement, sur des ponts d'illumination, sous des place de travail surélevées ainsi que près d'autres aires de danger est interdite.

L'entrepreneur doit s'assurer que la sécurité technique et la sécurité des machines, des installations soient examinées par des experts avant de mettre l'installation en service ou avant de mettre en service autre fois après des changements essentiels.

L'entrepreneur doit s'assurer que la sécurité technique et la sécurité des machines, des installations soient examinées au moins tous les quatre ans par un expert au cadre de l'épreuve de réception.

L'entrepreneur doit s'assurer que la sécurité technique et la sécurité des machines, des installations soient examinées au moins une fois par an par une personne compétente.

Les installations techniques dans l'esprit de ces instructions sont toutes les installations techniques et matériels utilisés pour rendre opératifs les endroits ou trouvent-lieu des spectacles et autre manifestations scéniques.

Procédure:

Dans le cas idéal, l'appareil devrait être installé en dehors du secteur de présence de personnes.

IMPORTANT! LE MONTAGE PAR DESSUS DE LA TETE EXIGE UN HAUT NIVEAU D'EXPERIENCE. Ceci comprend (mais n'est pas limitée seulement) des calculations pour la définition de la capacité de charge, le matériel d'installation utilisé et des inspections de sécurité régulières du matériel utilisé et du l'appareil. N'essayez jamais à procéder à une installation vous-même, si vous ne disposez pas d'une telle qualification, mais en commissionnez un installateur professionnel. Des installations incorrectes peuvent causer des blessures et/ou l'endommagement de propriété.

Il faut installer l'appareil en dehors du secteur d'opération à la main de personnes.

Si l'appareil doit être décroché du plafond ou de poutres élevés, il faut toujours utiliser des systèmes de traverses pour les travaux. Ne jamais installez l'appareil de manière qu'il puisse osciller librement dans l'espace.

Attention: En tombant, les appareil en montage par dessus peuvent causer des blessures considérables! En cas de doutes concernant la sécurité d'une forme d'installation possible, NE PAS installer l'appareil!

Rassurez-vous avant le montage que la surface de montage peut supporter au moins dix fois la charge ponctuelle du poids propre du l'appareil.



DANGER D'INCENDIE!

Assurez-vous lors du montage qu'il n'y ait pas de matériau facilement inflammable en contact avec le boîtier (distance minimale 0,5 m)!

Fixez l'appareil via un crochet approprié à votre système de traverse.

Toujours assurez l'appareil avec une élingue de sécurité, qui est dimensionnée au moins pour 12 fois le poids de l'appareil. Vous deviez seulement utiliser une élingue de sécurité avec maillons de connection fileté. Accrochez l'élingue de sécurité dans l'oeillet de sécurité et le trussing ou un point de fixation stable. Accrochez le fin au maillon de connection fileté et serrez bien le vis de sécurité.

La distance de chute maximale est 20 cm.

Une élingue de sécurité déjà utilisée ou defectueuse doit ne jamais être utilisée encore une fois.

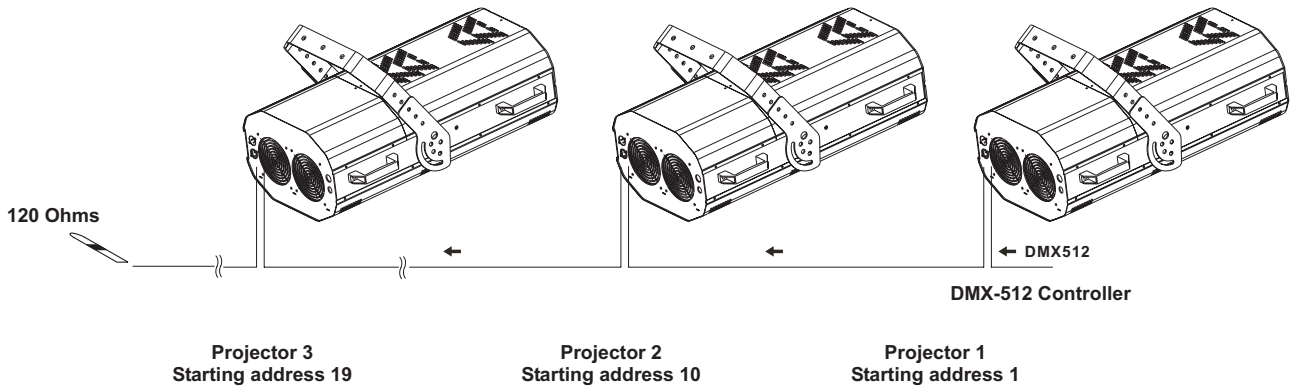
Ajustez l'angle d'inclinaison grâce à la lyre de fixation et vissez bien les vis de fixation.



DANGER DE MORT!

Avant la première mise en marche, l'installation doit être contrôlé par un organisme agréé!

Connexions au contrôleur DMX-512 / raccord projecteur - projecteur



Faites attention que les câbles n'ont pas de contact entre eux.
Il se peut autrement que les appareil ne
fonctionneront pas correctement.



Ne pas oublier que l'adresse initiale dépend du contrôleur utilisé.
Il est indispensable de consulter le mode d'emploi du contrôleur utilisé

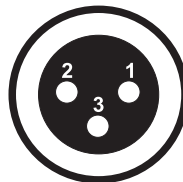


Le raccord entre le contrôleur et le projecteur ainsi qu'entre les projecteurs doit être effectué avec un câble gainé bipolaire. Raccord XLR 3 pôles.

Occupation de la connection XLR:

Sortie DMX

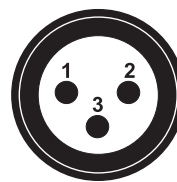
Douille XLR encastrable:



1: Masse
2: Signal (-)
3: Signal (+)

Entrée DMX

Fiche XLR encastrable:



1: Masse
2: Signal (-)
3: Signal (+)

Quand vous utilisez un contrôleur avec cette occupation, vous pouvez directement connecter la sortie DMX du contrôleur avec l'entrée DMX du premier appareil de la chaîne DMX. Quand vous voulez connecter des contrôleurs DMX avec des sorties DMX différentes, il est nécessaire d'utiliser des câbles d'adaptation.

Connecter une chaîne DMX serielle:


Connectez la sortie DMX du premier appareil de la chaîne avec l'entrée DMX de l'appareil prochaine. Toujours connectez une sortie avec une entrée de l'appareil prochaine jusqu'à tous appareil soient connectés.

Attention: Au projecteur ulterieur, le câble DMX doit être obturé par une résistance de termination. Braser une résistance de 120 Ω sur la prise XLR entre Data (-) et Data (+) et l'attacher dans la sortie DMX du projecteur ulterieur.

Alimentation

Branchez l'appareil avec le câble d'alimentation inclus.

L'occupation des câbles de connection est:

Câble	Pin	International
Brun	Phase	L
Bleu	Neutre	N
Jaune/Vert	Terre	

La terre doit être connectée!

Quand vous connectez l'appareil directement au secteur local, vous devez installer un interrupteur de secteur avec une ouverture de 3 mm au minimum sur chaque pôle.

Ne jamais connecter des effets lumineux à un "dimmer pack".

MANIEMENT

Le PFE-1200 commencera à fonctionner dès que vous le brancherez au secteur. Durant le Reset (réinitialisation), les moteurs s'ajusteront automatiquement et l'appareil sera prêt à fonctionner après.

Opération Stand Alone

En mode Stand Alone, vous pouvez utiliser le PFE-1200 sans contrôleur. Débranchez le PFE-1200 du contrôleur et appelez les programmes internes:

1. Pressez la touche Enter pour 3 secondes pour accéder au menu principal **"MODE"** (affichage clignote).
2. Pressez la touche Enter et choisissez **"RUN"** en pressant la touche Up.
3. Pressez la touche Enter et choisissez **"AUTO"** en pressant la touche Up.
4. Pressez la touche Enter et choisissez **"ALON"** en pressant la touche Up.
5. Pressez la touche Enter pour confirmer la sélection; l'affichage indique **"AU-A"**.
6. Pressez la touche Exit/Down pour retourner au menu principal.

Veuillez suivre les instructions sous Control Board, Fonctions principaux, menus Run et Edit.

Contrôle par DMX

Vous pouvez contrôler les projecteurs individuels grâce à votre contrôleur DMX. Chaque canal DMX a une occupation différente avec des caractéristiques différentes. Les canaux DMX individuels et leur caractéristiques se trouvent dans le chapitre Protocole DMX.

Codage du projecteur

L'unité de contrôle du PFE-1200 permet de coder l'adresse initiale DMX des projecteurs. L'adresse initiale est le premier canal à partir le projecteur répond au contrôleur DMX.

Assurez-vous qu'il n'y ait pas de canaux entrelacés pour assurer un contrôle correct et indépendant d'autres appareils DMX.

Lorsque deux ou plus projecteurs PFE-1200 sont codés à la même adresse initiale, ils fonctionneront synchronement.

Pressez les touches Up/Down pour coder l'adresse initiale DMX. Maintenant, vous pouvez commencer avec le maniement via votre contrôleur DMX.

Attention:

L'appareil indique les modes des signaux DMX-512 et de la lampe grâce à l'affichage:



1. Après avoir mis l'appareil sous tension, le projecteur reconnaîtra s'il reçoit des signaux DMX-512 ou non. S'il y a de signaux DMX à la douille entrée DMX, l'affichage indique "**A.001**" avec l'adresse actuelle. S'il n'y a pas de signaux DMX à la douille entrée DMX, l'affichage clignote "**A001**" avec l'adresse actuelle.

Cette situation est possible quand:

- la fiche 3-pôle XLR (câble avec les signaux DMX du contrôleur) n'est pas connectée à l'entrée d'appareil
- le contrôleur est mis hors tension ou défectueux
- le câble ou le connecteur es défectueux ou le câble de signal n'est pas connecté correctement avec l'entrée

Attention:

Au projecteur ultérieur, le câble DMX doit être obturé par une résistance de 120 Ω. La résistance est nécessaire pour un fonctionnement correcte des projecteur.

2. Si la lampe est allumée, l'affichage indique "**A00.1**" avec l'adresse actuelle. Si la lampe est éteinte, l'affichage indique "**A001**" avec l'adresse actuelle.

Protocôle DMX

Canal de contrôle 1 - Roue de couleurs

Changement linéaire des couleurs selon le mouvement du régulateur. Vous pouvez arrêter le changeur de couleur à la position désirée.

Decimal	Hexad.	Percentage	S/F	Caractéristique
0 10	00 0A	0% 4%	S	Ouvert/blanc
11 21	0B 15	4% 8%	S	Col 1
22 32	16 20	9% 13%	S	Col 2
33 43	21 2B	13% 17%	S	Bleu
44 54	2C 36	17% 21%	S	Jaune-vert
55 65	37 41	22% 25%	S	Jaune claire
66 76	42 4C	26% 30%	S	Magenta
77 87	4D 57	30% 34%	S	Orange
88 98	58 62	35% 38%	S	Purple
99 127	63 7F	39% 50%	S	Couleur-shake
128 187	80 BB	50% 73%	F	Effet "Rainbow" avant à vitesse diminuante
188 193	BC C1	74% 76%	S	Pas de rotation
194 255	C2 FF	76% 100%	F	Effet "Rainbow" retour à vitesse croissante

Canal de contrôle 2 - Roue de gobos statiques, gobo shake

Decimal	Hexad.	Percentage	S/F	Caractéristique
0 14	00 0E	0% 5%	S	Ouvert
15 29	0F 1D	6% 11%	S	Gobo 1
30 44	1E 2C	12% 17%	S	Gobo 2
45 59	2D 3B	18% 23%	S	Gobo 3
60 74	3C 4A	24% 29%	S	Gobo 4
75 89	4B 59	29% 35%	S	Gobo 5
90 113	5A 71	35% 44%	F	Gobo 1 shake à vitesse croissante
114 137	72 89	45% 54%	F	Gobo 2 shake à vitesse croissante
138 161	8A A1	54% 63%	F	Gobo 3 shake à vitesse croissante
162 185	A2 B9	64% 73%	F	Gobo 4 shake à vitesse croissante
186 209	BA D1	73% 82%	F	Gobo 5 shake à vitesse croissante
210 255	D2 FF	82% 100%	F	Roue de gobos avec rotation permanente et à vitesse croissante

Canal de contrôle 3 - Roue de gobos rotatifs, gobo shake

Decimal	Hexad.	Percentage	S/F	Caractéristique		
0	14	00	0E	0% 5%	S	Gobos rotatif 1
15	29	0F	1D	6% 11%	S	Gobos rotatif 2
30	44	1E	2C	12% 17%	S	Gobos rotatif 3
45	59	2D	3B	18% 23%	S	Gobos rotatif 4
60	74	3C	4A	24% 29%	S	Gobos rotatif 5
75	102	4B	66	29% 40%	F	Gobo 1 shake à vitesse croissante
103	130	67	82	40% 51%	F	Gobo 2 shake à vitesse croissante
131	158	83	9E	51% 62%	F	Gobo 3 shake à vitesse croissante
159	186	9F	BA	62% 73%	F	Gobo 4 shake à vitesse croissante
187	214	BB	D6	73% 84%	F	Gobo 5 shake à vitesse croissante
215	255	D7	FF	84% 100%	F	Roue de gobos avec rotation permanente et à vitesse croissante

Canal de contrôle 4 - Indexer les gobos rotatifs, rotation

Decimal	Hexad.	Percentage	S/F	Caractéristique		
0	127	00	7F	0% 50%	S	Indexer les gobos
128	187	80	BB	50% 73%	F	Rotation en avant des gobos à vitesse diminuante
188	193	BC	C1	74% 76%	S	Pas de rotation
194	255	C2	FF	76% 100%	F	Rotation en retour des gobos à vitesse croissante

Canal de contrôle 5 – Roue de prisme

Decimal	Hexad.	Percentage	S/F	Caractéristique		
0	25	00	19	0% 10%	S	Prisma 1
26	51	1A	33	10% 20%	S	Prisma 2
52	77	34	4D	20% 30%	S	Prisma 3
78	103	4E	67	31% 40%	S	Prisma 4
104	127	68	7F	41% 50%	S	Prisma 5
128	135	80	87	50% 53%	S	Macro 1
136	143	88	8F	53% 56%	S	Macro 2
144	151	90	97	56% 59%	S	Macro 3
152	159	98	9F	60% 62%	S	Macro 4
160	167	A0	A7	63% 65%	S	Macro 5
168	175	A8	AF	66% 69%	S	Macro 6
176	183	B0	B7	69% 72%	S	Macro 7
184	191	B8	BF	72% 75%	S	Macro 8
192	199	C0	C7	75% 78%	S	Macro 9
200	207	C8	CF	78% 81%	S	Macro 10
208	215	D0	D7	82% 84%	S	Macro 11
216	223	D8	DF	85% 87%	S	Macro 12
224	231	E0	E7	88% 91%	S	Macro 13
232	239	E8	EF	91% 94%	S	Macro 14
240	247	F0	F7	94% 97%	S	Macro 15
248	255	F8	FF	97% 100%	S	Macro 16

Canal de contrôle 6 - Indexer le prisme rotatifs, rotation

Decimal	Hexad.	Percentage	S/F	Caractéristique		
0	127	00	7F	0% 50%	S	Indexer le prisme
128	187	80	BB	50% 73%	F	Rotation en avant du prisme à vitesse diminuante
188	193	BC	C1	74% 76%	S	Pas de rotation
194	255	C2	FF	76% 100%	F	Rotation en retour du prisme à vitesse croissante

Canal de contrôle 7 - Shutter, Strobe

Decimal	Hexad.	Percentage	S/F	Caractéristique
0	31	00	1F	0% 12% S Shutter fermé
32	63	20	3F	13% 25% S Contrôle de dimueur actif (Shutter ouvert)
64	95	40	5F	25% 37% F Effet stroboscopique à vitesse croissante
96	127	60	7F	38% 50% S Pas de fonction (Shutter ouvert)
128	159	80	9F	50% 62% F Effet pulse en sequences
160	191	A0	BF	63% 75% S Pas de fonction (Shutter ouvert)
192	223	C0	DF	75% 87% F Effet stroboscopique par hasard à vitesse croissante
224	255	E0	FF	88% 100% S Shutter permanentement ouvert (Shutter ouvert)

Canal de contrôle 8 - Intensité dimueur

Ce canal est seulement actif, quand le canal 7 est mis à 32-63.
Avec la fonction "RDIM", vous pouvez inverser le dimueur.

Decimal	Hexad.	Percentage	S/F	Caractéristique
0	255	00	FF	0% 100% F Ajustement continue de l'intensité du dimueur de 100 à 0 %

Canal de contrôle 9 - Lampe, reset, programmes internes

Decimal	Hexad.	Percentage	S/F	Caractéristique
0	15	00	0F	0% 6% S Changeur de couleur normale, recherche de position dépendant à la distance
16	31	10	1F	6% 12% S Changeur de couleur normale, recherche de position toujours dans le sens des aiguilles
32	47	20	2F	13% 18% S Changeur de couleur à chaque position, recherche de position dépendant à la distance
48	63	30	3F	19% 25% S Changeur de couleur à chaque position, recherche de position toujours dans le sens des aiguilles
64	79	40	4F	25% 31% S Allumer la lampe
80	95	50	5F	31% 37% S Reset
96	111	60	6F	38% 44% S Programme interne 1
112	127	70	7F	44% 50% S Programme interne 2
128	143	80	8F	50% 56% S Programme interne 3
144	159	90	9F	56% 62% S Programme interne 4
160	175	A0	AF	63% 69% S Programme interne 5
176	191	B0	BF	69% 75% S Programme interne 6
192	207	C0	CF	75% 81% S Programme interne 7
208	223	D0	DF	82% 87% S Programme interne 8
224	239	E0	EF	88% 94% S Éteindre la lampe
240	255	F0	FF	94% 100% S Pas de fonction

Control Board

L'unité de contrôle offre plusieurs caractéristiques, par exemple pour ajuster l'adresse DMX, allumer ou éteindre la lampe, commencer le programme intégré ou faire un reset.

Pressez et maintenez la touche Enter pour accéder au menu principal. Pressez la touche Up pour mouvoir dans le menu principal. Pressez la touche Enter pour confirmer la sélection. Pressez la touche Up pour changer la sélection. Vous pouvez quitter chaque mode avec la touche Exit. Les différentes fonctions sont décrit au-dessus.

Valeurs prédéterminées gris.

	Menu princ.	Sous-menu	Menu d'extension	Affichage	Fonction
0	MODE	ADDR	VALU	A001~A511 (AXX)	Codage de l'adresse initiale
			SLAV	ON/OFF (SLAV)	Ajustement Slave
			EBOC	ON/OFF	Codage de l'adresse initiale DMX par contrôleur
		RUN	AUTO	ALON (AU-A)	Program Run automatique en Stand Alone
				MAST (AU-M)	Program Run automatique comme Master
			SOUN	ALON (SO-A)	Program Run contrôlé par le son en Stand Alone
				MAST (SO-M)	Program Run contrôlé par le son comme Master
		DISP	VALU	D-00 ~ D-30 (DXX) D-00	Affichage valeur DMX
			RDIS	ON/OFF	Inversion de l'affichage
			CLDI	ON/OFF	Eteindre l'affichage
1	LAMP	OPEN	ON/OFF	Allumer/éteindre lampe	
		ONLI	ON/OFF	Lampe par contrôleur	
		DELA	D-00 ~ D-59, D-15	Allumer la lampe avec délai	
2	SET	RDIM	ON/OFF	Dimmer reverse	
		REST	ON/OFF	Reset	
		LODA	ON/OFF	Retablir à la configuration initiale	
		VER	V-1.0~V-9.9	Software version	
3	ADJU	LADJ	ON/OFF	Ajuster la lampe	
		TEST	T-01 ~ T-30	Test des fonctions	
4	TIME	MATI	0000~9999 (heures)	Heures d'appareil	
		LATI	0000~9999 (heures)	Heures de la lampe	
		CLMT	ON/OFF	Fonction de service	
		CLLT	ON/OFF	Retablir les heures de la lampe	
5	EDIT	STEP	S-01 ~ S-48	Définir le numéro de steps dans le Run	
		SC01 ~ SC48	C01 ~ C30	01XX (00~FF) 30XX (00~FF)	Editer le programme
			TIME (sécondes)	T -- X (1~9)	Ajuster le step time
			CNIN	ON/OFF	Editer le programme par contrôleur ext.

Fonctions principales

MODE — LAMP — SET — ADJU — TIME — EDIT

MODE - Menu principal 0

MODE — ADDR
 RUN
 DISP

- ◆ Pressez la touche Enter pour 3 secondes pour accéder au menu principal "MODE" (affichage clignote).
- ◆ Pressez la touche Enter et choisissez "ADDR", "RUN" ou "DISP" en pressant la touche Up.
- ◆ Pressez la touche Enter pour choisir le sous-menu désiré.

ADDR - DMX 512 Codage de l'adresse initiale, ajustement Slave

MODE — ADDR — VALU — ADDR-AS11
 SLAV — ON-OFF
 EBOC — ON-OFF

VALU - DMX 512 Codage de l'adresse initiale

Cette fonction permet d'ajuster l'adresse initiale DMX grâce au Control Board.

- ◆ Choisissez "VALU" en pressant la touche Up.
- ◆ Pressez la touche Enter et ajustez l'adresse initiale grâce aux touches Up/Down.
- ◆ Pressez la touche Enter pour confirmer la sélection.
- ◆ Pressez la touche Exit/Down pour retourner au menu principal.

SLAV - Ajustement Slave

Cette fonction permet de définir l'appareil comme slave.

- ◆ Choisissez "SLAV" en pressant la touche Up.
- ◆ Pressez la touche Enter, l'affichage indique "ON" ou "OFF".
- ◆ Pressez la touche Up pour choisir "ON" quand vous voulez activer cette fonction ou "OFF" si pas.
- ◆ Pressez la touche Enter pour confirmer la sélection.
- ◆ Pressez la touche Exit/Down pour retourner au menu principal.

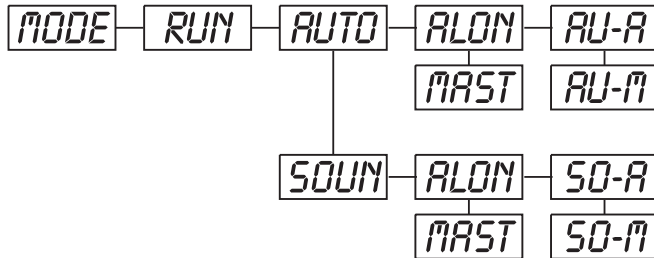
EBOC - DMX 512 Codage de l'adresse initiale par contrôleur.

Cette fonction permet d'ajuster l'adresse initiale DMX grâce au contrôleur externe.

- ◆ Choisissez "EBOC" en pressant la touche Up.
- ◆ Pressez la touche Enter, l'affichage indique "ON" ou "OFF".
- ◆ Pressez la touche Up pour choisir "ON" quand vous voulez activer cette fonction ou "OFF" si pas.
- ◆ Pressez la touche Enter pour confirmer la sélection.
- ◆ Pressez la touche Exit/Down pour retourner au menu principal.
- ◆ Sur le contrôleur, ajustez le valeur DMX du canal 1 sur "7".
- ◆ Ajustez le valeur DMX du canal 2 sur "7" ou "8". Quand la sélection est "7" vous pouvez ajuster l'adresse initiale entre 1 et 255. Quand la sélection est "8" vous pouvez ajuster l'adresse initiale entre 256 et 511.
- ◆ Ajustez le valeur DMX du canal 3 sur l'adresse initiale désirée. Quand vous voulez ajuster l'adresse initiale 57, ajustez le valeur DMX du canal 1 sur "7", canal 2 sur "7" et canal 3 sur "57". Quand vous voulez ajuster l'adresse initiale 420, ajustez le valeur DMX du canal 1 sur "7", canal 2 sur "8" et canal 3 sur "164" (256+164=420).
- ◆ Attendez c. 20 secondes et l'appareil effectuera un reset. Après, la nouvelle adresse initiale est ajustée.

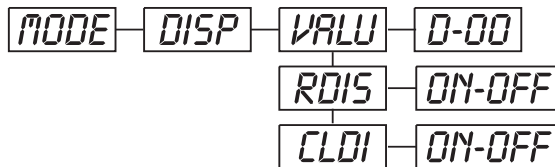
RUN - Appeler le programme interne, ajustement Master

La fonction "RUN" permet d'appeler le programme interne. Vous pouvez définir le numéro de steps sous Step. Vous pouvez éditer les scènes individuelles sous Edit. Vous pouvez appeler les scènes automatiquement (AUTO), c'est à dire avec le step-time ajusté, ou contrôlé par le son (SOUND). La sélection "ALON" indique maniquement en mode Stand Alone et "MAST" que l'appareil est défini comme master.



- ◆ Choisissez "AUTO" ou "SOUN" en pressant la touche Up.
- ◆ Pressez la touche Enter pour choisir le menu d'extension désiré.
- ◆ Choisissez "ALON" ou "MAST" en pressant la touche Up.
- ◆ Pressez la touche Enter pour confirmer la sélection.
- ◆ Pressez la touche Exit/Down pour retourner au menu principal.

DISP - Affichage de la valeur DMX, inversion de l'affichage, éteindre l'affichage



VALU - Affichage de la valeur DMX

Cette fonction permet d'afficher la valeur DMX de chaque canal.

- ◆ Choisissez "VALU" en pressant la touche Up.
- ◆ Pressez la touche Enter, l'affichage indique "D-00". Avec cette sélection, chaque changement de canaux va être affiché.
- ◆ Pressez la touche Up pour choisir le canal désiré, p.ex. quand vous choisissez "D-14" l'affichage seulement indique la valeur DMX du 14. canal.
- ◆ Pressez la touche Enter ou la touche Exit/Down pour retourner au menu principal.
- ◆ Pressez la touche Enter pour confirmer la sélection.
- ◆ L'affichage indique "D-XX", „X“ signifie la valeur DMX.
- ◆ Pressez la touche Exit/Down pour quitter ce mode.

RDIS - Inversion de l'affichage

Cette fonction permet d'inverser l'affichage.

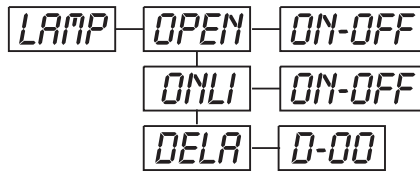
- ◆ Choisissez "rDIS" en pressant la touche Up.
- ◆ Pressez la touche Enter, l'affichage indique "ON" ou "OFF".
- ◆ Pressez la touche Up pour choisir "ON" quand vous voulez activer cette fonction ou "OFF" si pas; l'affichage est tourné par 180°.
- ◆ Pressez la touche Enter ou la touche Exit/Down pour quitter ce mode.

CLDI - Eteindre l'affichage

Cette fonction permet d'éteindre l'affichage après 2 minutes.

- ◆ Choisissez "CLDI" en pressant la touche Up.
- ◆ Pressez la touche Enter, l'affichage indique "ON" ou "OFF".
- ◆ Pressez la touche Up pour choisir "ON" quand vous voulez activer la fonction ou "OFF" si pas.
- ◆ Pressez la touche Enter ou la touche Exit/Down pour quitter ce mode.

LAMP - Menu principal 1



- ◆ Pressez la touche Enter pour 3 secondes pour accéder au menu principal (affichage clignote).
- ◆ Pressez la touche Up pour choisir "LAMP".

OPEN - Allumer/éteindre la lampe

Cette fonction permet d'allumer et éteindre la lampe grâce à l'unité de contrôle.

- ◆ Choisissez "OPEN" en pressant la touche Up.
- ◆ Pressez la touche Enter, l'affichage indique "ON" ou "OFF".
- ◆ Pressez la touche Up pour choisir "ON" pour allumer la lampe, ou "OFF" pour l'éteindre.
- ◆ Pressez la touche Enter pour confirmer la sélection.
- ◆ Pressez la touche Exit/Down pour retourner au menu principal.

ONLI - Allumer/éteindre la lampe par contrôleur

Cette fonction permet d'allumer et éteindre la lampe grâce au contrôleur externe.

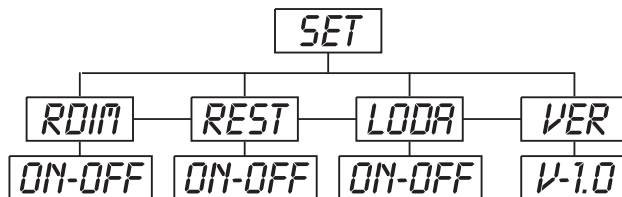
- ◆ Choisissez "ONLI" en pressant la touche Up.
- ◆ Pressez la touche Enter, l'affichage indique "ON" ou "OFF".
- ◆ Pressez la touche Up pour choisir "ON" quand vous voulez activer cette fonction ou "OFF" si pas.
- ◆ Pressez la touche Enter pour confirmer la sélection.
- ◆ Pressez la touche Exit/Down pour retourner au menu principal.

DELA - Allumer la lampe avec délai

Cette fonction permet d'ajuster le délai jusqu'à la lampe soit allumée.

- ◆ Choisissez "DELA" en pressant la touche Up.
- ◆ Pressez la touche Enter, l'affichage indique "D-00". Avec cette sélection, la lampe soit allumée tout de suite.
- ◆ Pressez la touche Up pour choisir le délai désiré entre "00" et "59" minutes: p.ex. quand vous choisissez "D-03" la lampe soit allumée après 3 minutes.
- ◆ Pressez la touche Enter pour confirmer la sélection.
- ◆ Pressez la touche Exit/Down pour retourner au menu principal.

SET - Menu principal 2



- ◆ Pressez la touche Enter pour 3 secondes pour accéder au menu principal (affichage clignote).
- ◆ Pressez la touche Up pour choisir "SET".

RDIM - Dimmer reverse

Cette fonction permet d'invertir le dimmeur de 100-0 % à 0-100 %.

- ◆ Choisissez "RDIM" en pressant la touche Up.
- ◆ Pressez la touche Enter, l'affichage indique "ON" ou "OFF".
- ◆ Pressez la touche Up pour choisir "ON" quand vous voulez activer cette fonction ou "OFF" si pas.
- ◆ Pressez la touche Enter ou la touche Exit/Down pour retourner au menu principal.

REST - Reset

Cette fonction permet d'effectuer un Reset grâce à l'unité de contrôle.

- ◆ Choisissez “**rEST**” en pressant la touche Up.
- ◆ Pressez la touche Enter, l'affichage indique “**ON**” ou “**OFF**”.
- ◆ Pressez la touche Up pour choisir “**ON**” quand vous voulez activer cette fonction ou “**OFF**” si pas.
- ◆ Pressez la touche Enter ou la touche Exit/Down pour quitter ce mode.

LODA - Retablir à la configuration initiale

Cette fonction permet de retablir l'appareil à la configuration initiale. Tous les ajustements soient retablis sur la valeur prédéterminée à l'usine (gris). Toutes scènes mémorisées soient perdues.

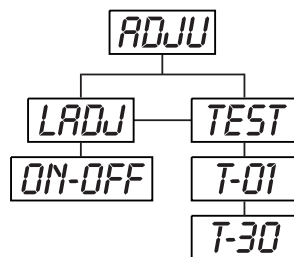
- ◆ Choisissez “**LODA**” en pressant la touche Up.
- ◆ Pressez la touche Enter, l'affichage indique “**ON**” ou “**OFF**”.
- ◆ Pressez la touche Up pour choisir “**ON**” quand vous voulez activer cette fonction ou “**OFF**” si pas.
- ◆ Pressez la touche Enter pour confirmer la sélection.
- ◆ Pressez la touche Exit/Down pour retourner au menu principal.

VER - Software version

Cette fonction permet d'afficher le software version de l'appareil.

- ◆ Choisissez “**VER**” en pressant la touche Up.
- ◆ Pressez la touche Enter, l'affichage indique “**V-X.X**”, “X.X” indique le numéro de la version, p.ex. “V-1.0”. “V-2.6” etc.
- ◆ Pressez la touche Enter ou la touche Exit/Down pour retourner au menu principal.

ADJU - Menu principal 3



- ◆ Pressez la touche Enter pour 3 secondes pour accéder au menu principal (affichage clignote).
- ◆ Pressez la touche Up pour choisir “**ADJU**”.

LADJ - Ajuster la lampe

Cette fonction permet d'ajuster la lampe grâce à l'unité de contrôle. Le shutter ouvre et vous pouvez ajuster la lampe individuellement. Dans ce mode, l'appareil ne réagit pas aux signaux de contrôle.

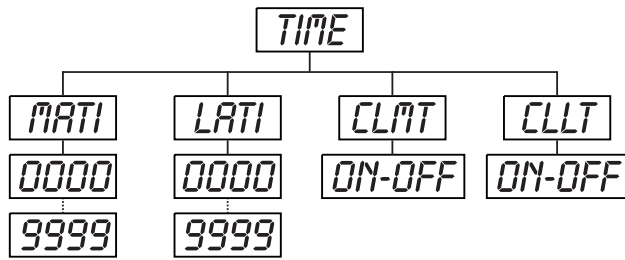
- ◆ Choisissez “**LADJ**” en pressant la touche Up.
- ◆ Pressez la touche Enter, l'affichage indique “**ON**” ou “**OFF**”.
- ◆ Pressez la touche Up pour choisir “**ON**” quand vous voulez activer cette fonction ou “**OFF**” si pas.
- ◆ Pressez la touche Enter pour confirmer la sélection.
- ◆ Pressez la touche Exit/Down pour retourner au menu principal.

TEST - Test des fonctions

Cette fonction permet de contrôler la fonction (correcte) de chaque canal.

- ◆ Choisissez “**tEST**” en pressant la touche Up.
- ◆ Pressez la touche Enter, l'affichage indique “**T-XX**”, “X” signifie le numéro de canal.
- ◆ Le canal actuelle est testé.
- ◆ Choisissez le canal désiré en pressant la touche Up.
- ◆ Pressez la touche Enter ou la touche Exit/Down pour retourner au menu principal.

TIME - Menu principal 4



- ◆ Pressez la touche Enter pour 3 secondes pour accéder au menu principal (affichage clignote).
- ◆ Pressez la touche Up pour choisir "TIME".

MATI - Heures de fonctionnement d'appareil

Cette fonction permet d'afficher les heures de fonctionnement d'appareil.

- ◆ Choisissez "MATI" en pressant la touche Up.
- ◆ Pressez la touche Enter, l'affichage indique "XXXX", "X" signifie le numéro d'heures.
- ◆ Pressez la touche Enter ou la touche Exit/Down pour quitter ce mode.

LATI - Heures de fonctionnement de la lampe

Cette fonction permet d'afficher les heures de fonctionnement de la lampe.

- ◆ Choisissez "LATI" en pressant la touche Up.
- ◆ Pressez la touche Enter, l'affichage indique "XXXX", "X" signifie le numéro d'heures.
- ◆ Pressez la touche Enter ou la touche Exit/Down pour quitter ce mode.

CLLT - Retablir les heures de fonctionnement de la lampe

Cette fonction permet de rétablir les heures de fonctionnement de la lampe. S.v.p. effectuez cette fonction après chaque changement de la lampe.

- ◆ Choisissez "CLLT" en pressant la touche Up.
- ◆ Pressez la touche Enter, l'affichage indique "ON" oder "OFF".
- ◆ Pressez la touche Up pour choisir "ON" quand vous voulez activer cette fonction ou "OFF" si pas.
- ◆ Pressez la touche Enter pour confirmer la sélection.
- ◆ Pressez la touche Exit/Down pour retourner au menu principal.

Edit - Menu principal 5

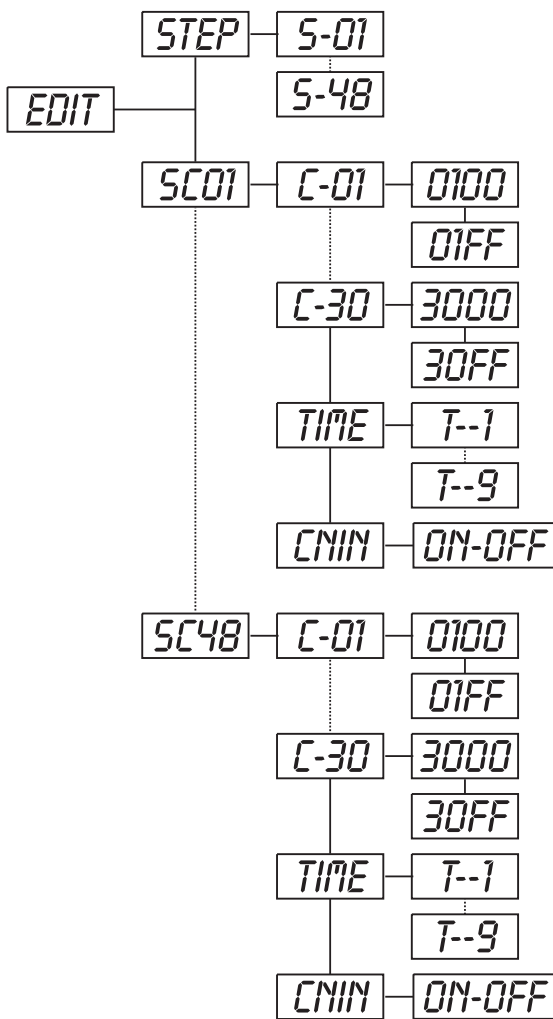
- ◆ Pressez la touche Enter pour 3 secondes pour accéder au menu principal (affichage clignote).
- ◆ Pressez la touche Up pour choisir "EDIT".

STEP - Définir le numéro de steps dans le Run

- ◆ Pressez la touche Enter pour 3 secondes pour accéder au menu principal (affichage clignote).
- ◆ Choisissez "STEP" en pressant la touche Up.
- ◆ Pressez la touche Enter, l'affichage indique "S-XX", "XX" signifie le numéro total des steps mémorisés. Vous pouvez mémoriser jusqu'à 48 scènes dans le "RUN". P. ex. quand "XX" est 05, ça signifie que les premières 5 scènes mémorisées en "EDIT" se trouvent dans le "RUN".
- ◆ Pressez la touche Enter pour mémoriser et quitter le mode.

SC01 - Editer le programme

Cette fonction permet d'éditer le programme que peut être appelé sous "RUN".



a) Editer via Control Board

- ◆ Choisissez "SC01" en pressant la touche Up.
- ◆ Pressez la touche Enter, l'affichage indique "SCXX", "X" signifie le numéro de la scène à editer.
- ◆ Modifiez le numéro de scène en pressant la touche Up,
- ◆ Pressez la touche Enter, l'affichage indique "C-XX", "XX" signifie le numéro de canal. P. ex. "C-01" signifie que vous editez le canal 1 de la scène choisissée.
- ◆ Choisissez le numéro de canal à editer grâce à la touche Up.
- ◆ Pressez la touche Enter pour memoriser les changements sur le canal choisissé. L'affichage indique le valeur DMX du canal à éditer. P. ex. "11XX" signifie canal 11 de la scène actuelle, le valeur DMX est XX, XX est un numéro entre "01-FF".
- ◆ Ajustez le valeur DMX désiré grâce aux touches Up/Down ein.
- ◆ Pressez la touche Enter pour éditer autres canaux de scène.
- ◆ Répétez les pas susmentionnés, jusqu'à tous les valeurs DMX des canaux de scène 1 sont ajustés.
- ◆ Quand tous les canaux sont finis, l'affichage indique "tIME".
- ◆ Pressez la touche Enter, pour ajuster le step time. L'affichage indique "t-X", "X" signifie le step time, valeur "1-9". P. ex. "t-2" signifie que la scène actuelle est programmé avec un step time de 2 secondes.
- ◆ Ajustez le temps désiré grâce aux touches Up/Down.
- ◆ Pressez la touche Enter, pour mémoriser la scène éditée et l'affichage indique la prochaine scène automatiquement.
- ◆ Répétez les pas susmentionnés pour éditer et mémoriser plus scènes (jusqu'à 48 scènes).

◆ Pressez la touche Exit/Down pour quitter le mode. Vous pouvez définir le numéro de scènes sous "STEP" et appeler le programme sous "RUN".

b) Editer via contrôleur externe

- ◆ **Appelez la première scène avec votre contrôleur maintenant.**
- ◆ Pressez la touche Enter pour 3 secondes pour accéder au menu principal (affichage clignote).
- ◆ Choisissez "SC01" en pressant la touche Up.
- ◆ Pressez la touche **Enter**, l'affichage indique "SC01".
- ◆ Pressez la touche **Enter**, l'affichage indique "C-01".
- ◆ Pressez la touche **Up** jusqu'à l'affichage indique "CNIN".
- ◆ Pressez la touche **Enter**, l'affichage indique "OFF".
- ◆ Pressez la touche **Up**, l'affichage indique "ON".
- ◆ Pressez la touche **Enter**, l'affichage indique "SC02". Vous avez téléporté la première scène avec succès.
- ◆ Ajustez la Step-Time comme susmentionné.
- ◆ **Appelez la deuxième scène avec votre contrôleur maintenant.**
- ◆ Répétez les pas 5-11, jusqu'à vous avez téléporté toutes les scènes désirées.
- ◆ Pressez la touche Exit/Down pour quitter le mode. Vous pouvez définir le numéro de scènes sous "STEP" et appeler le programme sous "RUN".

Avis d'erreur et d'information

Quand vous mettre l'appareil en service, il fait un Reset. Quand l'affichage indique "XXEr", il y a un erreur sur un un plusieurs canaux. "XX" signifie le canal respectif.

Quand l'affichage indique p.ex. "04Er", ça signifie un erreur sur canal 4. Quand il y a autres erreurs sur canal 4, 5 et 6, les avis d'erreur "04Er", "05Er", "06Er" clignote 5 fois dans l'affichage, après l'appareil fait un Reset. Quand les avis d'erreur apparaissent 3 fois, l'appareil detecte quand il y a plus de 3 erreurs. Quand il y a 3 erreurs ou plus, l'appareil ne fonctionne pas sans erreurs, quand il y a moins de 3 erreurs, seulement les canaux avec erreur ne fonctionne sans erreurs.

01Er:

Erreur de la roue de couleurs. Cet avis est indiqué quand il y'a des fonctions d'erreur magnetiques (la photodiode est défectueuse ou le magnet manque) ou le moteur pas à pas est defectueux (ou le circuit respectif sur la platine principale). La roue de couleurs 1 n'est pas à la position correcte.

02Er:

Erreur de la roue de gobos statiques. Cet avis est indiqué quand il y'a des fonctions d'erreur magnetiques (la photodiode est défectueuse ou le magnet manque) ou le moteur pas à pas est defectueux (ou le circuit respectif sur la platine principale). La roue de gobos statiques n'est pas à la position correcte.

03Er:

Erreur de la roue de gobos rotatifs. Cet avis est indiqué quand il y'a des fonctions d'erreur magnetiques (la photodiode est défectueuse ou le magnet manque) ou le moteur pas à pas est defectueux (ou le circuit respectif sur la platine principale). La roue de gobos rotatifs n'est pas à la position correcte.

04Er:

Erreur d'indexer le gobo rotatif. Cet avis est indiqué quand il y'a des fonctions d'erreur magnetiques (la photodiode est défectueuse ou le magnet manque) ou le moteur pas à pas est defectueux (ou le circuit respectif sur la platine principale). Le gobo rotatif n'est pas à la position correcte.

05Er:

Erreur de la roue de prisme. Cet avis est indiqué quand il y'a des fonctions d'erreur magnetiques (la photodiode est défectueuse ou le magnet manque) ou le moteur pas à pas est defectueux (ou le circuit respectif sur la platine principale). La roue de prisme n'est pas à la position correcte.

06Er:

Erreur d'indexer le prisme rotatifs. Cet avis est indiqué quand il y'a des fonctions d'erreur magnetiques (la photodiode est défectueuse ou le magnet manque) ou le moteur pas à pas est defectueux (ou le circuit respectif sur la platine principale). Le prisme rotatifs n'est pas à la position correcte.

NETTOYAGE ET MAINTENANCE

L'entrepreneur doit assurer à ce que les installations concernant la sécurité technique et la sécurité des machines soient examinés au moins tous les quatre ans par un expert au cadre de l'épreuve de réception.

L'entrepreneur doit assurer à ce que les installations concernant la sécurité technique et la sécurité des machines soient examinés au moins une fois par an par une personne compétente.

Entre autres, il faut respecter particulièrement les points suivants:

- 1) Tous les vis avec lesquelles l'appareils ou des parties de l'appareil sont montés, doivent être fixéement serrées et ne doivent pas être corrodées.
- 2) Au boîtier, aux fixations et au lieu de montage (plafond, fixations pour une installation sur un niveau moins élevé, Traverse) aucune déformation doit être visible.
- 3) Des parties mouvantes mécaniques comme des axes, des oeillets et similaires, ne doivent pas avoir aucune trace d'usure (par ex. usure par frottement ou dommages) et ne doivent pas tourner de manière déséquilibrée.
- 4) Les lignes de raccord électriques ne doivent pas avoir aucun endommagement, vieillissement de matériel (par ex. des lignes poreux) ou des dépôts. D'autres régulations adaptées au lieu d'utilisation respectif et à l'utilisation, seront respectées par l'installateur compétent et des défauts de sécurité seront éliminés.



DANGER DE MORT!

Toujours débrancher avant de procéder à l'entretien!

L'appareil doit être nettoyé régulièrement de contaminations comme de la poussière etc. Pour le nettoyage, utilisez un torchon non pelucheux humide. Ne pas utiliser un alcool ou des détergents pour le nettoyage.



ATTENTION!

La lentille endommagée doit être remplacée pour que la qualité du rayon ne soit pas amoindrie par les fissures ou rayures éventuelles!

La lentille d'objectif doit être nettoyée toutes les semaines, car des résidus de liquide de brouillard se déposent rapidement. Nettoyer le ventilateur tous les mois.

Les gobos peuvent être nettoyés à l'aide d'une brosse douce. Nettoyer l'intérieur du projecteur au moins une fois par an avec un aspirateur ou une lame d'air. Les verres colorés dichroïques, la roue de gobos et les lentilles doivent être nettoyés une fois par mois.

Pour que les paliers des gobos rotatifs fonctionnent bien, ils doivent être huilés tous les six mois. Utiliser pour cela une seringue à aiguille fine. La quantité de l'huile ne doit pas être démesurée pour éviter que l'huile n'écoule pas durant la rotation.

L'intérieur de l'appareil ne contient pas de parties nécessitant un entretien. L'entretien et les réparations doivent être effectuées par un technicien compétent!

Veuillez faire attention aux instructions sous "Installer/Remplacer la lampe".

Remplacer le fusible

Toujours remplacer un fusible par un autre de modèle identique.

Avant le remplacement du fusible débrancher l'appareil.

Procédure:

Pas 1: Ouvrez le porte-fusible au dos de l'appareil avec un tournevis et le retirer du boîtier.

Pas 2: Retirez le fusible défectueux du porte-fusible.

Pas 3: Installez le nouveau fusible au porte-fusible.

Pas 4: Remettez le porte-fusible dans le boîtier et vissez-le.

Si des pièces de rechange sont nécessaires, toujours utiliser des pièces d'origine.

Quand le câble secteur de cet appareil est endommagé, il doit être remplacé par un câble secteur spécial disponible chez votre revendeur.

Pour tout renseignement complémentaire, votre revendeur se tient à votre entière disposition.

CARACTÉRISTIQUES TECHNIQUES

Alimentation:	230 V AC, 50 Hz ~
Puissance de rendement:	1725 W
Canaux de contrôle DMX:	9
Connexion DMX-512:	XLR 3-pôles
Fréquence des flash:	13 Hz
Roue de couleurs:	8 couleurs dichroïques et ouvert
Roue de gobos statiques:	5 gobos et ouvert
Roue de gobos rotatifs:	5 gobos
Grandeur de gobos:	Rosco "D" (D=53,3 mm)
Dimensions (LxlxH):	690 x 410 x 240 mm
Poids:	37 kg
Maximale température ambiante t_a :	45° C
Maximale température du boîtier (à l'équilibre) t_b :	105° C
Distance minimum au surface enflammables:	0,5 m
Distance minimum au object illuminé:	0,5 m
Fusible:	T 10 A, 250 V
Accessoires:	
OMNILUX OMI 1200/S 100V/1200W 750h short	N° d'art. 89110105
OSRAM HMI 1200/S 100V/1200W 750h short a.	N° d'art. 89302011
PHILIPS MSI 1200GS 100V/1200W 1000h short	N° d'art. 89302018
FUTURELIGHT CP-240 contrôleur	N° d'art. 51834265
FUTURELIGHT CP-256/32 contrôleur 16bit	N° d'art. 51834286
FUTURELIGHT CP-512/64 contrôleur 16bit	N° d'art. 51834295
FUTURELIGHT CP-528 contrôleur 16bit	N° d'art. 51834315
Wizard-512 USB DMX-Software + Interface	N° d'art. 51860102
Wizard-1024 USB DMX-Software + Interface	N° d'art. 51860110

Attention! Les données imprimées dans ce mode d'emploi sont susceptibles d'être modifiées sans préavis. 11.08.2005 ©

MANUAL DEL USUARIO

Futurelight®

PFE-1200

Efecto luminoso



¡PRECAUCIÓN!

¡Evite el contacto de este aparato con la lluvia y la humedad!
¡Desconectar de la corriente antes de abrir la caja!

POR SU PROPIA SEGURIDAD, POR FAVOR LEA ESTE MANUAL DEL USUARIO DETENIDAMENTE ANTES DE LA CONEXIÓN INICIAL!

Toda persona implicada en la instalación, manejo y mantenimiento de este aparato tiene que

- estar cualificada
- seguir las instrucciones de este manual
- tratar el manual como parte del producto
- mantener el manual durante la vida del producto
- pasar el manual a cada sucesivo poseedor o usuario del producto
- descargar la última versión del manual del Internet

INTRODUCCIÓN

Gracias por haber elegido un FUTURELIGHT PFE-1200. Verá que ha adquirido un aparato potente y versátil.

Desembale su PFE-1200.

INSTRUCCIONES DE SEGURIDAD



¡PRECAUCIÓN!

¡Tenga cuidado cuando opere con este aparato. Con un voltaje peligroso puede sufrir una peligrosa descarga eléctrica al tocar los cables!

Este aparato ha salido de nuestro establecimiento en absolutas perfectas condiciones. Para mantener esta condición y asegurar un manejo seguro, es absolutamente necesario para el usuario seguir las instrucciones de seguridad y notas de advertencia escritas en este manual del usuario.



Importante:

Los daños causados por no hacer caso de las instrucciones de este manual del usuario no están sujetos a garantía. El proveedor no aceptará responsabilidad por ningún defecto o problema resultante.

Si el aparato ha estado expuesto a grandes cambios de temperatura (p.e. tras el transporte), no lo enchufe inmediatamente. La condensación de agua producida podría dañar su aparato. Deje el aparato desconectado hasta que llegue a la temperatura ambiente.

Antes de la puesta en marcha inicial, por favor asegúrese de que no hay daños causados durante el transporte. Si el aparato u el cable están estropeado, consulte a su proveedor y no use el aparato.

Este aparato pertenece a la clase de protección I. El aparato sólo debe ser conectado con un enchufe de la clase I con voltaje y frecuencia idéntico como indicado en el aparato. Un voltaje u enchufe inapropiado puede destruir el aparato o causar un golpe eléctrico mortal.

Siempre conectar la clavija de alimentación al final. La clavija debe ser insertado sin fuerza. Asegúrese de que la clavija está firmemente conectado con el enchufe.

La boquilla del cable u el conector del aparato no debe ser cargado con tracción. Siempre debe haber una longitud suficiente de cable al aparato. Otra vez, el cable puede ser estropeado que puede causar un golpe eléctrico mortal.

Preste atención que el cable de alimentación no esté aplastado o pueda estar atravesado por algún tipo de superficie afilada. Compruebe el estado del aparato y del cable regularmente.

Cuando Vd. utilice prolongaciones, asegúrese de que el sección de los conectores está suficiente para el corriente del aparato. Todas las instrucciones del cable de alimentación deben ser respetadas.

Desconecte el aparato de la red cuando no vaya a ser utilizado y antes de limpiarlo. Maneje el cable únicamente por el enchufe. No desenchufe el aparato de la red tirando del cable de alimentación. Otra vez, el cable u la clavija puede ser estropeado que puede causar un golpe eléctrico mortal. Si enchufes o interruptores no son accesibles, el aparato debe ser desconectado de la red.

Desconecte el aparato de la red cuando hay polvo en la clavija u el aparato. Limpie el aparato con un paño suave y húmedo. Polvo puede reducir la insulación que puede causar un golpe eléctrico mortal. Poluciones mas graves deben ser removidos por un especialista.

Líquido de todas formas deben nunca entrar en enchufes, conectores u algunos orificios del aparato. Cuando supone que líquido puede haber entrado en el aparato, desenchufe el aparato inmediatamente. También cuando el aparato se ha encontrado en un ambiente muy húmedo. El aparato debe ser controlado por un especialista si insulaciones están reducidos a causa del líquido. Insulaciones reducidos pueden causar un golpe eléctrico mortal.

Piezas de todas formas deben nunca entrar en el aparato - especialmente piezas de metal. Cuando supone que piezas de metal pueden haber entrado en el aparato, desenchufe el aparato inmediatamente. Malfunciones o cortocircuitos pueden causar un golpe eléctrico mortal.

Durante la puesta en marcha inicial puede aparecer olor o humo. Este es un proceso normal y no significa necesariamente que el aparato sea defectuoso.

Atención: ¡No toque la caja del aparato durante su operación (la caja se caliente)!

No haga efecto de flash con el aparato ya que esto reduciría la vida de la lámpara.



¡PELIGRO PARA LA SALUD!

¡No mirar directamente a la fuente de luz, las personas sensibles pueden recibir un shock epiléptico (especialmente dirigido a los epilépticos)!

Manténgalo lejos del alcance de los niños y de personal no profesional.

Nunca operar el aparato sin observación.

INSTRUCCIONES DE MANEJO

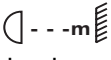
Este aparato es un efecto luminoso para crear efectos de decoración. El aparato sólo es permitido para una conexión con una tensión alternativa de 230 V, 50 Hz y ha sido diseñado para ser usado en interiores.

Este aparato ha sido diseñado para usos profesionales, por ejemplo en escenas, discotecas, teatros etc.

Efectos de luz no son diseñados para un uso permanente. Considere Vd. que pausas de operación aumentan la vida de su aparato.

No agite el aparato. Evite hacer excésiva fuerza durante la instalación y el manejo del aparato.

Cuando buscar el sitio de instalación, por favor asegúrese de que el aparato no está expuesto a calor extremo, humedad o polvo. No debe haber cables mal instalados o no fijados correctamente. ¡Se pone usted en peligro y pone en peligro a otros!

El símbolo  indica la distancia por mínimo a objetos iluminados. La distancia entre la salida de luz y el área iluminado no debe ser menos de 0,5 metros.

Este aparato ha sido diseñado sólo para la instalación suspendida mediante la lira de montaje. Para garantizar una bien ventilación, Vd. debe respetar un espacio de 50 cm en torno al aparato.

Durante el montaje del proyector, el desmontaje y operaciones de mantenimiento asegúrese de que el área debajo del lugar de la instalación está bloqueado.

Siempre fije el aparato con un cable de anclaje apropiado por razones de seguridad.

Cuando ponga el aparato en marcha, por favor asegúrese de que la caja está firmemente cerrada y todos los tornillos necesarios están atornillados.

La lámpara nunca debe ser encendida cuando el objetivo o alguna cubierta de la caja está abierta cómo al operar lámparas de descarga hay un peligro de explosión y una radiación ultravioleta enorme que puede causar quemaduras.

La máxima temperatura ambiente $t_a = 45^\circ \text{C}$ nunca debe ser excedido.

Maneje el aparato sólo después de familiarizarse con sus funciones. No permita el manejo a personas que no conocen el aparato lo suficientemente bien. La mayoría de los daños son causados por manejo inadecuado de inexpertos.

Si el aparato debe ser transportado, utilice el embalaje original para evitar daños de transporte.

¡Por favor tenga en cuenta que por razones de seguridad las modificaciones no autorizadas del aparato están prohibidas!

El código de barras de serie no debe ser quitado del aparato, en caso de que esto ocurra la garantía ya no es válida.

Cuando el aparato será utilizado de un modo diferente como descrito en este manual, ésto puede causar daños en el producto y la garantía expira. Además todos usos diferentes pueden causar peligros como p. ej. cortocircuito, quema, descarga eléctrica, explosión de la lámpara, caída, etc.

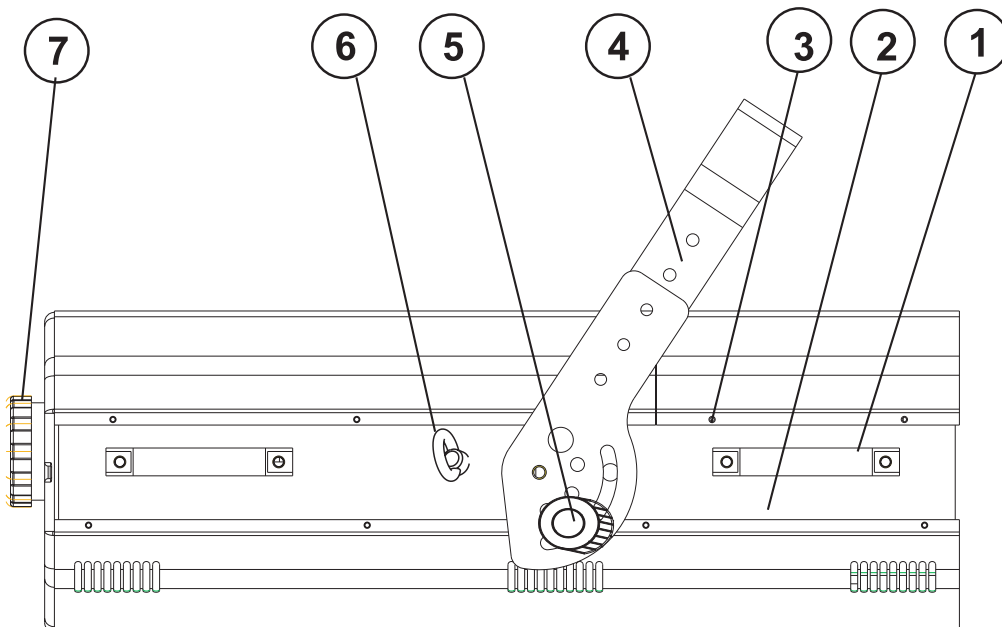
DESCRIPCIÓN DEL APARATO

Features

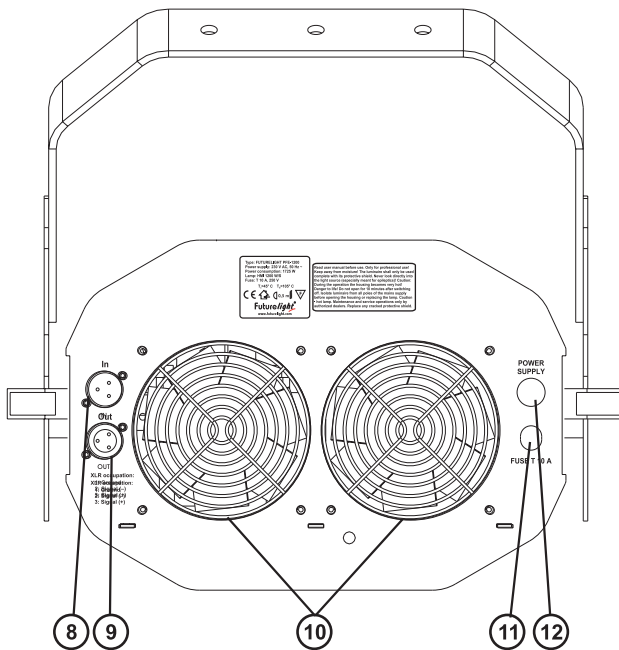
High-Power efecto flower

- Operación controlado por DMX o stand alone con función "Master/Slave"
- 48 escenas preprogramadas en el Program Run para operación Stand Alone
- El nombre de escenas en el Program Run puede ser cambiado individualmente
- Posibilidad de edificar las escenas en el Program Run mediante Control Board o controlador externo y de memorizar las modificaciones
- 8 programas integrados controlable mediante controlador DMX
- Controlado por el sonido mediante microfono incorporado
- Rueda de colores con 6 filtros de color dicróico, 1 filtro con cintas multicolor más blanco
- Cambio de colores conmutable (modo 1: sólo colores llenos, modo 2: cambio de colores en cada posición)
- Efecto arco iris (Rainbow) en ambas direcciones
- Rueda de gobos 1 con 5 gobos giratorios
- Todos los gobos pueden ser intercambiados
- Rueda de gobos 2 con 5 gobos estáticos metálicos más abierto
- Con función "gobo shake"
- Rueda de efectos con prisma giratorio de 3 facetas, prisma giratorio de 5 facetas, prisma giratorio de 7 facetas, prisma giratorio de 9 facetas y prisma giratorio 3D
- Rotación de los prismas en dos direcciones en velocidades diferentes, función Prism-Index
- Función macro para la combinación de rueda de gobos giratorios y rueda de prisma giratoria
- Foco manual
- Dimmer mecánico
- Efecto flash con 1-13 flashes por segundo mediante el shutter
- Busca de la posición exacta via resolución de 16 bit para los movimientos Pan/Tilt
- Unidad de control con pantalla y teclado de membrane para el ajuste digital de la dirección de comienzo, Pan/Tilt-reverse, programa, reset, control de la lámpara, horas de servicio del aparato
- Para lámpara potente HMI 1200
- Control DMX mediante cualquier controlador DMX standard
- Los controladores adecuados de FUTURELIGHT son: EX-6, CP-256/32 Controller

Descripción de las partes



- (1) Asas de transporte
- (2) Caja
- (3) Tornillos de caja
- (4) Lyra de montaje
- (5) Tornillo de fijación
- (6) Ojete de seguridad
- (7) Objetivo/Foco



- (8) Salida DMX
- (9) Entrada DMX
- (10) Ventilador
- (11) Portafusible
- (12) Conexión a la red

INSTALACIÓN

Instalar/Reemplazar la lámpara



¡PELIGRO DE MUERTE!

¡Instale la lámpara únicamente con el aparato desenchufado!
¡Desenchufe-lo de la corriente!

Para la instalación, Vd. necesita una lámpara OSRAM HMI 1200/S.

La lámpara debe ser cambiada únicamente con la indumentaria de protección adecuada (gafas de protección, guantes de protección, casco con visera y delantal de cuero).



¡PRECAUCION!

¡La lámpara debe ser reemplazada cuando esté deteriorada o deformada debido al calor!

No se debe exceder la vida de la lámpara dada por el fabricante. Por esta razón debe de hacer anotaciones del tiempo de operación de la lámpara o comprobar regularmente el contador de las horas de operación y sustituir la lámpara a tiempo.

Mantener la lámpara cambiada en un contenedor protector y deshacerse de ella adecuadamente.

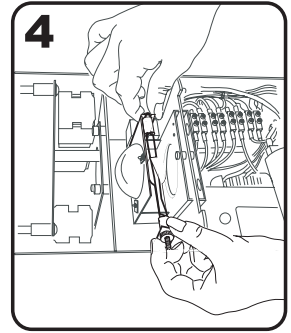
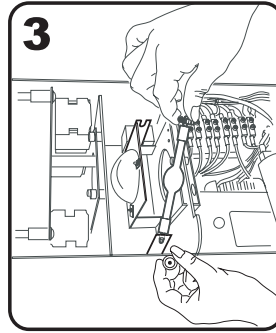
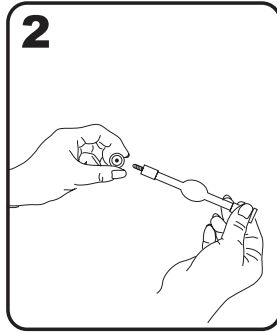
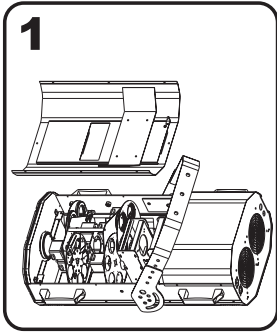
Al operar las lámparas de este tipo llegan a temperaturas de hasta 600° C.

Antes de reemplazar la lámpara, desenchufe-lo de la corriente y deje que la lámpara se enfríe (aprox. 10 minutos).

¡Durante la instalación no toque las bombillas de cristal con las manos sin protección! ¡Por favor siga las indicaciones del fabricante de las lámparas!

No instalar una lámpara con más vatios. Una lámpara de estas características genera temperaturas para las que este aparato no ha sido diseñado. Los daños causados por no hacer caso a esta norma no están sujetos a garantía.

Procedimiento:



Paso 1: Desatornille los tornillos de caja y quite la cubierta.

Paso 2: Desatornille los tornillos moleteados en los dos finales de la lámparas.

Paso 3: Cuando quiere reemplazar una lámpara defectuosa, primero quite la lámpara defectuosa del casquillo.

Paso 4: Coloque la lámpara en el sistema de portalámparas.

Paso 5: Atornille los dos tornillos moleteados.

Paso 6: Vuelva a colocar la cubierta y atornille los tornillos de caja.

¡No maneje este aparato con la caja abierta!

Insertar/reemplazar gobos



¡PELIGRO DE MUERTE!
¡Inserte los gobos únicamente con el aparato desenchufado!
¡Desenchufe-lo de la corriente!



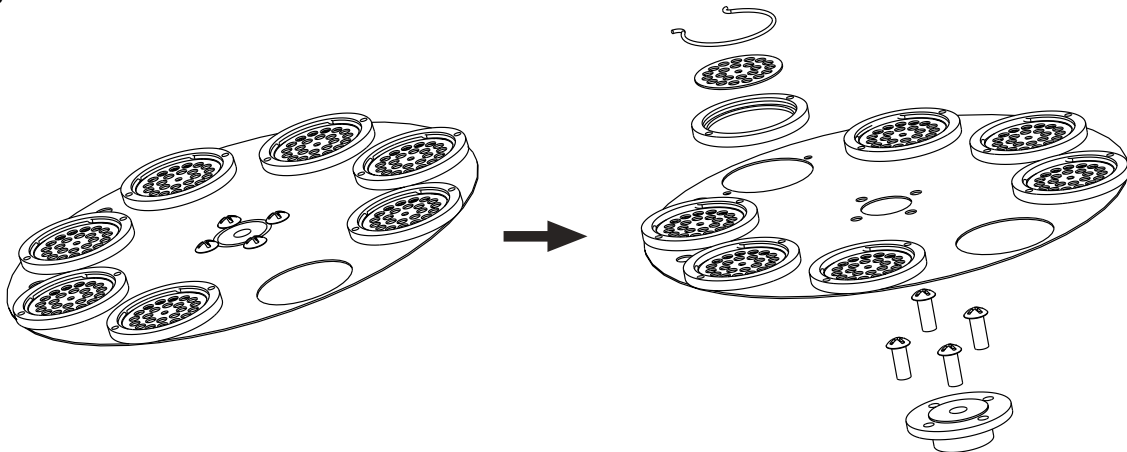
Cuando quiere otros gobos como los gobos standards, o si tiene que reemplazar algun gobo, siga las instrucciones debajo:



¡PRECAUCION!
Nunca desatornillar los tornillos de los gobos giratorios,
porque Vd. abre los rodamientos de bolas!



Quite el anillo opresor con un útil apropiado. Quite el gobo y inserte el nuevo gobo. Inserte el anillo opresor en el gobo.



Cuando instalar gobos de metal asegúrese de que el lado invertido está direccionado a la lámpara. Cuando instalar gobos de vidrio asegúrese de que el lado recubierto fuera de la lámpara.

Montaje por encima de la cabeza



¡PELIGRO DE MUERTE!

Cuando instalar el aparato, Vd. debe considerar las instrucciones de DIN 15560 y de las normas nacionales respectivas. ¡La instalación sólo debe ser efectuada por un distribuidor autorizado!

La suspensión del aparato debe ser fabricado de una manera que puede llevar 10 veces la carga por una hora sin sufrir deformaciones dañosas permanentes.

La instalación siempre debe ser efectuada con una segunda suspensión independiente, por ejemplo una red de anclaje apropiada. Esta segunda suspensión debe ser fabricado y fijado de una manera que no parte de la instalación puede cairse en el caso de defecto de la suspensión principal.

Durante el montaje del aparato, el desmontaje y operaciones de mantenimiento la presencia en áreas de movimiento, en puentes de iluminación, debajo de puestos de trabajo altos y otros áreas de peligro es permitida.

El empresario debe asegurar que instalaciones de seguridad y de máquinas son inspeccionados por un perito antes de la primera puesta en marcha y antes de otra puesta en marcha después de cambios graves.

El empresario debe asegurar que instalaciones de seguridad y de máquinas son inspeccionados por un perito en la extension de una inspección inicial cada cuatro años por lo menos.

El empresario debe asegurar que instalaciones de seguridad y de máquinas son inspeccionados por un baquiano una vez por año.

Procedimiento:

El proyector debe ser instalado fuera de áreas dónde personas pueden entretenerse.

IMPORTANTE! UNA MONTAJE POR ENCIMA DE LA CABEZA REQUIERA MUCHA EXPERIENCIA. Ésto incluye (pero no es limitadoa) calculaciones de la capacidad de carga, material de instalación usado y inspecciones regulares del material usado y del proyector. Nunca trate de instalar el proyector su mismo si no tiene estas qualificaciones pero llame un instalador profesional. Instalaciones inadecuadas pueden causar daños de hombres y/o de propiedad.

El aparato debe ser instalado fuera de dónde personas pueden llegarlo con sus manos.

Cuando quiere abajar el aparato del techo o portadores altos, siempre debe utilizar sistemas de trussing. El aparato nunca debe ser instalado pendiendo libremente en el espacio.

Atención: ¡En caso de caída, aparatos montados por encima de la cabeza pueden causar daños cuantiosos! ¡Cuando tiene dudas en la seguridad de una forma de instalación, NO instale el aparato!

Asegúrese antes de la montaje, que el área de montaje puede llevar una carga de punto de un mínimo de 10 veces del peso del aparato.



¡PELIGRO DE INCENDIO!

Al instalar el aparato asegúrese de que no hay ningún material altamente inflamable (artículos de decoración, etc.) a una distancia mínima de 0,5 m.

Monte el aparato en el truss mediante un ágrafe apropiado.

Para el uso por encima de la cabeza, siempre segure el proyector con un cable de anclaje, que puede llevar 12 veces más del peso del aparato. Sólo debe utilizar un cable de anclaje con un eslabón de conexión roscado. Insere el cable de anclaje en el ojete de seguridad y en el trussing u un lugar de fijación seguro. Insere el final en el eslabón de conexión roscado y fije el tornillo de seguridad.

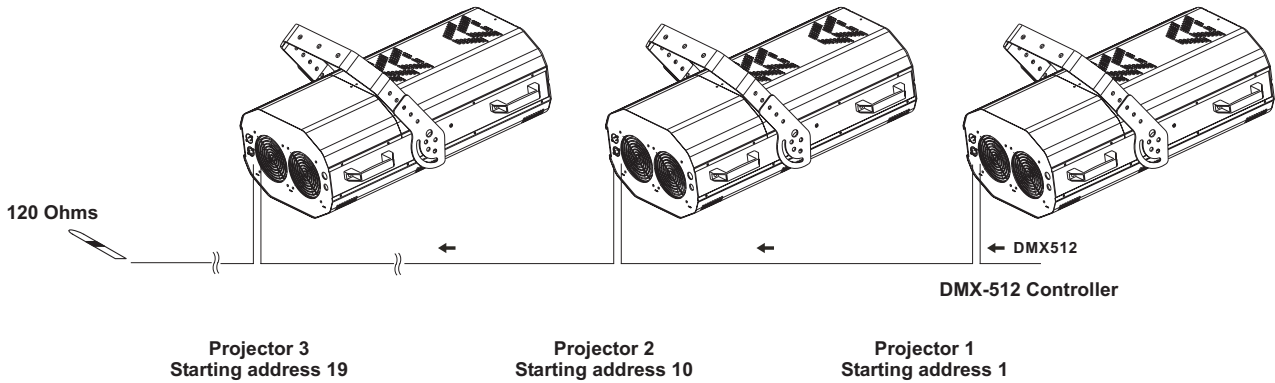
La distancia máxima de caída es 20 cm.

Un cable de anclaje ya utilizado u estropeado nunca debe ser utilizado otra vez.
Ajuste el ángulo de inclinación a su gusto mediante la lira de montaje y fije los tornillos de fijación.



¡PELIGRO DE MUERTE!
¡Antes de la primera puesta en marcha, la instalación debe ser inspeccionada por un perito!

Conexión al controlador DMX / conexión proyector - proyector



Asegúrese de que los conductores del cable de datos no hagan contacto entre si. Los aparatos no van a funcionar o no van a funcionar correctamente.



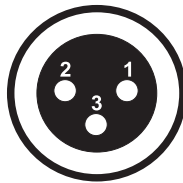
Note por favor que la dirección de comienzo es independiente del controlador usado.
Por favor, lee el manual del usuario del controlador usado.
Sólo es válido cuando la lámpara está apagado mediante DMX.

La conexión entre controlador y proyector y entre proyector y proyector se tiene que efectuar con un cable de dos polos con blindaje. La conexión se efectua mediante clavijas y conectores XLR tripolares.

La ocupación de la conexión XLR es:

Salida DMX

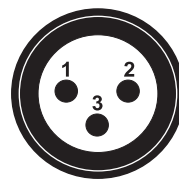
Casquillo XLR incorporado:



1: Tierra
2: Señal (-)
3: Señal (+)

Entrada DMX

Clavija XLR incorporada:



1: Tierra
2: Señal (-)
3: Señal (+)

Cuando Vd. utilice los controladores con la ocupación descrita, puede conectar la salida DMX del controlador directamente con la entrada DMX del primer aparato de la cadena DMX. Cuando Vd. quiere conectar controladores DMX con otras salidas DMX, se tiene que utilizar cables de adaptación.

Instalación de una cadena DMX:


Conecte la salida DMX del primero aparato de la cadena con la entrada DMX del próximo aparato. Siempre conecte una salida con una entrada del próximo aparato hasta que todos los aparatos estén conectados.

Atención: En el último proyector, la conexión DMX tiene que ser terminada con un resistor de terminación. Solde un resistor de 120 ohmios en una clavija XLR entre la señal (-) y la señal (+) y enchufe-la en la salida DMX del ulterior aparato.

Alimentación

Conectar el aparato a la red mediante el cable de alimentación incluido.

La ocupación de los cables de conexión es:

Cable	Pin	Internacional
Marrón	Fase	L
Azul	Neutro	N
Amarillo/Verde	Tierra	

La tierra debe ser conectada.

Cuando Vd. quiere instalar el aparato directamente a la red local, Vd. debe instalar un interruptor de la red con una apertura de 3 mm por mínimo en cada polo.

Efectos de luz no deben ser conectados a dimming-packs.

OPERACIÓN

Tras la conexión del aparato a la red, el PFE-1200 comienza a funcionar. Durante el Reset, los motores se ajustan y el aparato está listo para ser usado después.

Operación Stand Alone

En el modo Stand Alone, Vd. puede utilizar el PFE-1200 sin controlador. Desconecte el PFE-1200 del controlador y llama el programa integrado:

1. Pulse la tecla Enter por 3 segundos para entrar en el menú principal **"MODE"** (pantalla parpadea).
2. Pulse la tecla Enter y la tecla Up para seleccionar **"RUN"**.
3. Pulse la tecla Enter y la tecla Up para seleccionar **"AUTO"**.
4. Pulse la tecla Enter y la tecla Up para seleccionar **"ALON"**.
5. Pulse la tecla Enter para confirmar. La pantalla indica **"AU-A"**.
6. Pulse la tecla Exit/Down para regresar al menú principal.

Para editar el programa integrado sigue las instrucciones bajo Control Board, Funciones principales, menus Run e Edit.

Control por DMX

Vd. puede controlar los proyectores individuales mediante su controlador DMX. Cada canal DMX tiene otra ocupación con características diferentes. Vd. puede ver los canales individuales y sus características bajo Protocolo DMX.

Direccionamiento del proyector

Vd. puede ajustar la dirección de comienzo mediante la unidad de control. La dirección de comienzo es el primer canal en lo cual el proyector reaccionará a señales del controlador.

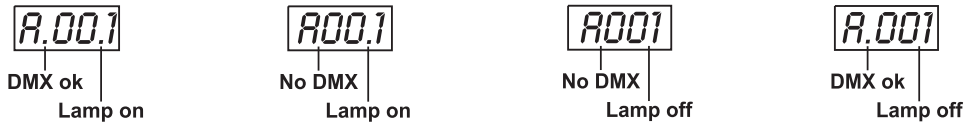
Por favor, asegúrese de que los canales de control no se entrelazan, para que el PFE-1200 funcione correctamente y independientemente de otros aparatos de la cadena DMX.

Los proyectores con la misma dirección de comienzo funcionarán sincronizadamente.

Presione las teclas Up/Down para justar la dirección de comienzo deseada. Ahora, Vd. puede controlar el PFE-1200 mediante su controlador DMX.

Note:

El aparato indica los modos de datos DMX-512 y de la lámpara mediante la pantalla:



1. Conecte el aparato. El aparato controla si recibe datos DMX-512 o no. Si recibe datos, la pantalla muestra "A.001" con la dirección de comienzo ajustada. Si no recibe datos, la pantalla parpadea "A001" con la dirección de comienzo ajustada.

El aviso aparece

- si no cable XLR (cable de señal del controlador) había sido puesto en la entrada DMX del aparato.
- si el controlador está desconectado o defectuoso.
- el cable o la clavija esta defectuoso o el cable de señal no está conectado correctamente.

Atención: En el ulterior proyector, la cadena DMX tiene que ser terminada con un resistor de terminación para que los aparatos funcionen correctamente.

2. Si la lámpara está iluminado, la pantalla y muestra "A00.1" con la dirección de comienzo ajustada. Si la lámpara está apagado, la pantalla y muestra "A001" con la dirección de comienzo ajustada.

Protocolo DMX

Canal de control 1 - Rueda de colores

Cambio linear de los colores mediante el ajuste de los valores DMX. Puede parar la rueda de colores en cualquier posición que desee.

Decimal	Hexad.	Percentage	S/F	Característica	
0	10	00 0A	0% 4%	S	Abierto/blanco
11	21	0B 15	4% 8%	S	Col 1
22	32	16 20	9% 13%	S	Col 2
33	43	21 2B	13% 17%	S	Azul
44	54	2C 36	17% 21%	S	Amarillo-verde
55	65	37 41	22% 25%	S	Amarillo claro
66	76	42 4C	26% 30%	S	Magenta
77	87	4D 57	30% 34%	S	Naranja
88	98	58 62	35% 38%	S	Purple
99	127	63 7F	39% 50%	S	Color shake
128	187	80 BB	50% 73%	F	Efecto arco iris hacia adelante con velocidad decreciente
188	193	BC C1	74% 76%	S	No rotación
194	255	C2 FF	76% 100%	F	Efecto arco iris hacia atrás con velocidad creciente

Canal de control 2 - Rueda de gobos estáticos, gobo shake

Decimal	Hexad.	Percentage	S/F	Característica	
0	14	00 0E	0% 5%	S	Abierto
15	29	0F 1D	6% 11%	S	Gobo 1
30	44	1E 2C	12% 17%	S	Gobo 2
45	59	2D 3B	18% 23%	S	Gobo 3
60	74	3C 4A	24% 29%	S	Gobo 4
75	89	4B 59	29% 35%	S	Gobo 5
90	113	5A 71	35% 44%	F	Gobo 1 shake con velocidad creciente
114	137	72 89	45% 54%	F	Gobo 2 shake con velocidad creciente
138	161	8A A1	54% 63%	F	Gobo 3 shake con velocidad creciente
162	185	A2 B9	64% 73%	F	Gobo 4 shake con velocidad creciente
186	209	BA D1	73% 82%	F	Gobo 5 shake con velocidad creciente
210	255	D2 FF	82% 100%	F	Rotación de la rueda de gobos permanente con velocidad creciente

Canal de control 3 - Rueda de gobos giratorios, gobo shake

Decimal	Hexad.	Percentage	S/F	Característica
0	14	00	0E	0% 5% S Gobo giratorio1
15	29	0F	1D	6% 11% S Gobo giratorio2
30	44	1E	2C	12% 17% S Gobo giratorio3
45	59	2D	3B	18% 23% S Gobo giratorio4
60	74	3C	4A	24% 29% S Gobo giratorio4
75	102	4B	66	29% 40% F Gobo 1 shake con velocidad creciente
103	130	67	82	40% 51% F Gobo 2 shake con velocidad creciente
131	158	83	9E	51% 62% F Gobo 3 shake con velocidad creciente
159	186	9F	BA	62% 73% F Gobo 4 shake con velocidad creciente
187	214	BB	D6	73% 84% F Gobo 5 shake con velocidad creciente
215	255	D7	FF	84% 100% F Rotación de la rueda de gobos permanente con velocidad creciente

Canal de control 4 - Indicación de gobos giratorios, rotación de gobos

Decimal	Hexad.	Percentage	S/F	Característica
0	127	00	7F	0% 50% S Indicación de los gobos giratorios
128	187	80	BB	50% 73% F Rotación de los gobos hacia adelante con velocidad decreciente
188	193	BC	C1	74% 76% S No rotación
194	255	C2	FF	76% 100% F Rotación de los gobos hacia atrás con velocidad creciente

Canal de control 5 - Rueda de prisma

Decimal	Hexad.	Percentage	S/F	Característica
0	25	00	19	0% 10% S Prism 1
26	51	1A	33	10% 20% S Prism 2
52	77	34	4D	20% 30% S Prism 3
78	103	4E	67	31% 40% S Prism 4
104	127	68	7F	41% 50% S Prism 5
128	135	80	87	50% 53% S Macro 1
136	143	88	8F	53% 56% S Macro 2
144	151	90	97	56% 59% S Macro 3
152	159	98	9F	60% 62% S Macro 4
160	167	A0	A7	63% 65% S Macro 5
168	175	A8	AF	66% 69% S Macro 6
176	183	B0	B7	69% 72% S Macro 7
184	191	B8	BF	72% 75% S Macro 8
192	199	C0	C7	75% 78% S Macro 9
200	207	C8	CF	78% 81% S Macro 10
208	215	D0	D7	82% 84% S Macro 11
216	223	D8	DF	85% 87% S Macro 12
224	231	E0	E7	88% 91% S Macro 13
232	239	E8	EF	91% 94% S Macro 14
240	247	F0	F7	94% 97% S Macro 15
248	255	F8	FF	97% 100% S Macro 16

Canal de control 6 - Indicación del prisma giratorio, rotación del prisma

Decimal	Hexad.	Percentage	S/F	Característica
0	127	00	7F	0% 50% S Indicación del prisma giratorio
128	187	80	BB	50% 73% F Rotación del prisma hacia adelante con velocidad decreciente
188	193	BC	C1	74% 76% S No rotación
194	255	C2	FF	76% 100% F Rotación del prisma hacia atrás con velocidad creciente

Canal de control 7 - Shutter, Strobe

Decimal	Hexad.	Percentage	S/F	Característica
0	31	00	1F	0% 12% S Shutter cerrado
32	63	20	3F	13% 25% S Control de dimmer activado (Shutter abierto)
64	95	40	5F	25% 37% F Efecto flash con velocidad creciente
96	127	60	7F	38% 50% S No función (Shutter abierto)
128	159	80	9F	50% 62% F Efecto de impulso en secuencias
160	191	A0	BF	63% 75% S No función (Shutter abierto)
192	223	C0	DF	75% 87% F Efecto flash mediante función aleatoria con velocidad creciente
224	255	E0	FF	88% 100% S Shutter permanentemente abierto (Shutter abierto)

Canal de control 8 - Intensidad del dimmer

Este canal es sólo activado cuando el canal 7 está en 32-63.
Puede invertir el dimmer mediante la función "RDIM".

Decimal	Hexad.	Percentage	S/F	Característica
0	255	00	FF	0% 100% F Ajuste gradual de la intensidad del dimmer desde 100 hasta 0 %

Canal de control 9 - Lámpara, Reset, programas internas

Decimal	Hexad.	Percentage	S/F	Característica
0	15	00	0F	0% 6% S Cambio de colores normal, búsqueda de la posición via distancia
16	31	10	1F	6% 12% S Cambio de colores normal, búsqueda de la posición siempre en dirección de las agujas del reloj
32	47	20	2F	13% 18% S Cambio de colores en cada posición, búsqueda de la posición via distancia
48	63	30	3F	19% 25% S Cambio de colores en cada posición, búsqueda de la posición siempre en dirección de las agujas del reloj
64	79	40	4F	25% 31% S Encender la lámpara
80	95	50	5F	31% 37% S Reset
96	111	60	6F	38% 44% S Programa interna 1
112	127	70	7F	44% 50% S Programa interna 2
128	143	80	8F	50% 56% S Programa interna 3
144	159	90	9F	56% 62% S Programa interna 4
160	175	A0	AF	63% 69% S Programa interna 5
176	191	B0	BF	69% 75% S Programa interna 6
192	207	C0	CF	75% 81% S Programa interna 7
208	223	D0	DF	82% 87% S Programa interna 8
224	239	E0	EF	88% 94% S Apagar la lámpara
240	255	F0	FF	94% 100% S No función

Control Board

La unidad de control ofrece varias posibilidades. Por ejemplo, Vd. puede ajustar la dirección de comienzo, encender y apagar la lámpara, comenzar el programa integrado o un Reset.

Pulse y mantiene la tecla Enter por 3 segundos para entrar en el menú principal. Vd. puede moverse en el menú principal mediante la tecla Up. Confirme la selección deseada con la tecla Enter. Vd. puede cambiar la selección mediante la tecla Up. Vd. puede quitar cada modo mediante la tecla Exit. Las funciones son descritas en la parte siguiente.

Ajustes predeterminados gris

	Menu princ.	Submenu	Menu de extensión	Pantalla	Función
0	MODE	ADDR	VALU	A001~A511 (AXX)	Ajustar la dirección de comienzo DMX
			SLAV	ON/OFF (SLAV)	Ajuste slave
			EBOC	ON/OFF	Dirección DMX por controlador externo
		RUN	AUTO	ALON (AU-A)	Program Run automático Stand Alone
				MAST (AU-M)	Program Run automático como master
			SOUN	ALON (SO-A)	Program Run mediante sonido Stand Alone
				MAST (SO-M)	Program Run mediante sonido como master
		DISP	VALU	D-00 ~ D-30 (DXX) D-00	Indicar el valor DMX
			RDIS	ON/OFF	Inversión de la pantalla
CLDI	ON/OFF		Apagar la pantalla		
1	LAMP	OPEN	ON/OFF	Encender/apagar la lámpara	
		ONLI	ON/OFF	Lámpara mediante controlador externo	
		DELA	D-00 ~ D-59, D-15	Encender lámp. con retardo	
2	SET	RDIM	ON/OFF	Dimmer-Reverse	
		REST	ON/OFF	Reset	
		LODA	ON/OFF	Regresar a los ajustes originales	
3	ADJU	VER	V-1.0~V-9.9	Software version	
		LADJ	ON/OFF	Ajustar la lámpara	
4	TIME	TEST	T-01 ~ T-30	Test de las funciones	
		MATI	0000~9999 (horas)	Horas del aparato	
		LATI	0000~9999 (horas)	Horas de la lámpara	
		CLMT	ON/OFF	Función de servicio	
		CLLT	ON/OFF	Cancelar las horas de servicio de la lámpara	
5	EDIT	STEP	S-01 ~ S-48	Definir el nombre de steps en el Run	
		SC01 ~ SC48	C01 ~ C30	01XX (00~FF) 30XX (00~FF)	Editar las escenas
			TIME (seg.)	I - - X (1~9)	Ajustar el step-time
			CNIN	ON/OFF	Editar las escenas controlador externo

Funciones principales

MODE — LAMP — SET — ADJU — TIME — EDIT

MODE - Menu principal 0

MODE — ADDR
 RUN
 DISP

- ◆ Pulse la tecla Enter por 3 segundos para entrar en el menú principal "MODE" (pantalla parpadea).
- ◆ Pulse la tecla Enter y la tecla Up para seleccionar "ADDR", "RUN" o "DISP".
- ◆ Pulse la tecla Enter para seleccionar el submenú deseado.

ADDR - Ajustar la dirección de comienzo DMX-512, ajuste slave

MODE — ADDR — VALU — ADDR-AS11
 SLAV — ON-OFF
 EBOC — ON-OFF

VALU - Ajustar la dirección de comienzo DMX-512

Con esta función, Vd. puede ajustar la dirección de comienzo mediante el Control Board.

- ◆ Pulse la tecla Up para seleccionar "VALU".
- ◆ Pulse la tecla Enter y ajuste la dirección mediante las teclas Up/Down.
- ◆ Pulse la tecla Enter para confirmar.
- ◆ Pulse la tecla Exit/Down para regresar al menú principal.

SLAV - Ajuste Slave

Con esta función, Vd. puede definir el aparato como slave.

- ◆ Seleccione "SLAV" en pulsar la tecla Up.
- ◆ Pulse la tecla Enter, la pantalla indica "ON" u "OFF".
- ◆ Pulse la tecla Up, para seleccionar "ON" cuando quiere activar esta función o "OFF" si no.
- ◆ Pulse la tecla Enter u Exit/Down para regresar al menú principal.

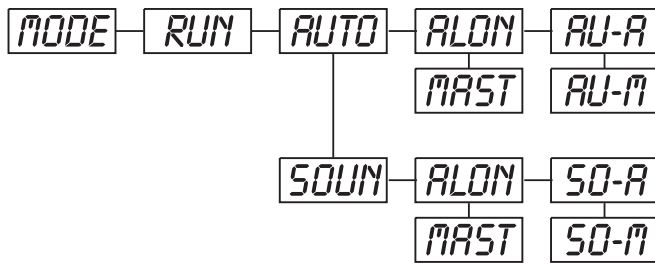
EBOC - Ajustar la dirección de comienzo DMX-512 mediante controlador externo

Con esta función, Vd. puede ajustar la dirección de comienzo mediante un controlador externo.

- ◆ Seleccione "EBOC" en pulsar la tecla Up.
- ◆ Pulse la tecla Enter, la pantalla indica "ON" u "OFF".
- ◆ Pulse la tecla Up, para seleccionar "ON" cuando quiere activar esta función o "OFF" si no.
- ◆ Pulse la tecla Enter u Exit/Down para regresar al menú principal.
- ◆ En el controlador, ajuste el valor DMX de canal 1 en "7".
- ◆ Ajuste el valor DMX de canal 2 en "7" u "8". En la selección "7" Vd. puede ajustar la dirección de comienzo entre 1 y 255. En la selección "8" Vd. puede ajustar la dirección entre 256 y 511.
- ◆ Ajuste el valor DMX de canal 3 en la dirección de comienzo deseada. Cuando quiere ajustar la dirección 57 ajuste el valor DMX de canal 1 en "7", canal 2 en "7" y canal 3 en "57" (256+164=420).
- ◆ Espere por aprox. 20 segundos y el aparato hará un reset. Después, la dirección de comienzo nueva está ajustado.

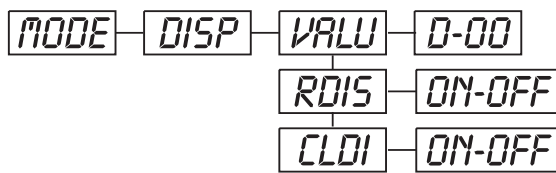
RUN - Llamar el programa integrado, ajuste master

Con la función "RUN", Vd. puede llamar el programa integrado. Puede ajustar el nombre de steps bajo Step. Puede edificar las escenas individuales bajo Edit. Puede llamar las escenas individuales automáticamente (AUTO), es decir con el step time ajustado o controlado por el sonido (SOUND). La selección "ALON" significa el modo Stand Alone y "MAST" que es aparato está definido como master.



- ◆ Seleccione "AUTO" o "SOUN" en pulsar la tecla Up.
- ◆ Pulse la tecla Enter para seleccionar el menú de extensión deseado.
- ◆ Seleccione "ALON" o "MAST" en pulsar la tecla Up.
- ◆ Pulse la tecla Enter para confirmar.
- ◆ Pulse la tecla Exit/Down para regresar al menú principal.

DISP - Indicar el valor DMX, inversión de la pantalla, apagar la pantalla



VALU - Indicar el valor DMX

Con esta función, Vd. puede indicar el valor DMX de cada canal en la pantalla.

- ◆ Seleccione "VALU" en pulsar la tecla Up.
- ◆ Pulse la tecla Enter, la pantalla indique "D-00". Con esta selección, cada cambio de canal está indicado en la pantalla.
- ◆ Pulse la tecla Up para seleccionar el canal deseado, por ejemplo "D-14" que significa el valor DMX del 14. canal.
- ◆ Pulse la tecla Enter para confirmar.
- ◆ La pantalla indica "D-XX", "X" significa el valor DMX.
- ◆ Pulse la tecla Exit/Down para quitar este modo.

RDIS - Inversión de la pantalla

Con esta función, Vd. puede invertir la pantalla.

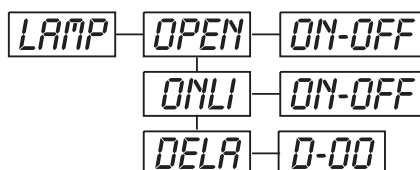
- ◆ Seleccione "rDIS" en pulsar la tecla Up.
- ◆ Pulse la tecla Enter, la pantalla indica "ON" u "OFF".
- ◆ Pulse la tecla Up para seleccionar "ON" cuando quiere activar esta función u "OFF" si no; la pantalla gira en 180°.
- ◆ Pulse la tecla Enter u Exit/Down para quitar este modo.

CLDI - Apagar la pantalla

Con esta función, Vd. puede apagar la pantalla después de 2 minutos.

- ◆ Seleccione "CLDI" en pulsar la tecla Up.
- ◆ Pulse la tecla Enter, la pantalla indica "ON" u "OFF".
- ◆ Pulse la tecla Up, para seleccionar "ON" cuando quiere activar esta función o "OFF" si no.
- ◆ Pulse la tecla Enter u Exit/Down para quitar este modo.

LAMP - Menu principal 1



- ◆ Pulse la tecla Enter por 3 segundos para entrar en el menú principal (pantalla parpadea).

- ◆ Pulse la tecla Up para seleccionar “LAMP”.

OPEN - Encender/apagar la lámpara

Con esta función, Vd. puede encender u apagar la lámpara mediante el Control Board.

- ◆ Seleccione “OPEN” en pulsar la tecla Up.
- ◆ Pulse la tecla Enter, la pantalla indica “ON” u “OFF”.
- ◆ Pulse la tecla Up para seleccionar “ON” para encender la lámpara, u “OFF” para apagarla.
- ◆ Pulse la tecla Enter para confirmar.
- ◆ Pulse la tecla Exit/Down para regresar al menú principal.

ONLI - Encender/apagar la lámpara mediante controlador externo

Con esta función, Vd. puede encender u apagar la lámpara mediante un controlador externo.

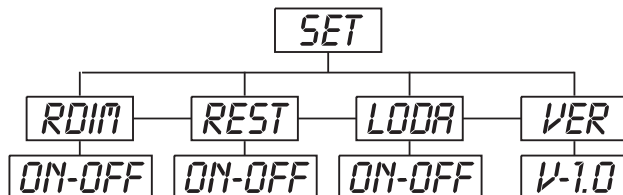
- ◆ Seleccione “ONLI” en pulsar la tecla Up.
- ◆ Pulse la tecla Enter, la pantalla indica “ON” u “OFF”.
- ◆ Pulse la tecla Up para seleccionar “ON” para encender la lámpara, u “OFF” para apagarla.
- ◆ Pulse la tecla Enter para confirmar.
- ◆ Pulse la tecla Exit/Down para regresar al menú principal.

DELA - Encender la lámpara con retardo

Con esta función, Vd. puede ajustar el retardo hasta el encendido de la lámpara.

- ◆ Seleccione “DELA” en pulsar la tecla Up.
- ◆ Pulse la tecla Enter, la pantalla indique “D-00”. Con esta selección la lámpara encendida inmediatamente.
- ◆ Pulse la tecla Up para ajustar el retardo deseado entre “00” und “59” minutos, por ejemplo “D-03” la lámpara encendida después de 3 minutos.
- ◆ Pulse la tecla Enter para confirmar.
- ◆ Pulse la tecla Exit/Down para regresar al menú principal.

SET - Menu principal 2



- ◆ Pulse la tecla Enter por 3 segundos para entrar en el menú principal (pantalla parpadea).
- ◆ Pulse la tecla Up para seleccionar “SET”.

RDIM - Inversion del dimmer

Con esta función, Vd. puede invertir el dimmer de 100-0% a 0-100%.

- ◆ Seleccione “RDIM” en pulsar la tecla Up.
- ◆ Pulse la tecla Enter, la pantalla indica “ON” u “OFF”.
- ◆ Pulse la tecla Up para seleccionar “ON” cuando quiere activar esta función o “OFF” si no.
- ◆ Pulse la tecla Enter u Exit/Down para regresar al menu principal.

REST - Reset

Con esta función, Vd. puede efectuar un Reset mediante el Control Board.

- ◆ Seleccione “rEST” en pulsar la tecla Up.
- ◆ Pulse la tecla Enter, la pantalla indica “ON” u “OFF”.
- ◆ Pulse la tecla Up para seleccionar “ON” cuando quiere activar esta función o “OFF” si no.
- ◆ Pulse la tecla Enter u Exit/Down para quitar este modo.

LODA - Regresar a los ajustes originales

Con esta función, Vd. puede regresar a los ajustes originales. Todos los datos individuales regresan a sus ajustes predeterminados (gris).

- ◆ Seleccione “LODA” en pulsar la tecla Up.

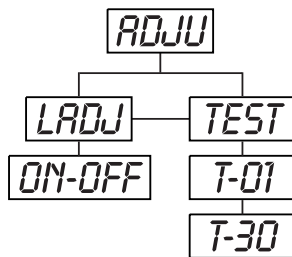
- ◆ Pulse la tecla Enter, la pantalla indica “ON” u “OFF”.
- ◆ Pulse la tecla Up para seleccionar “ON” cuando quiere activar esta función o “OFF” si no.
- ◆ Pulse la tecla Enter para confirmar.
- ◆ Pulse la tecla Exit/Down para regresar al menú principal.

VER - Software version

Con esta función, Vd. puede indicar la versión de software del aparato.

- ◆ Seleccione “VER” en pulsar la tecla Up.
- ◆ Pulse la tecla Enter, la pantalla indica “V-X.X”, “X.X” indica el número de la versión, por ejemplo “V-1.0”. “V-2.6” etc.
- ◆ Pulse la tecla Enter u Exit/Down para regresar al menu principal.

ADJU - Menu principal 3



- ◆ Pulse la tecla Enter por 3 segundos para entrar en el menú principal (pantalla parpadea).
- ◆ Pulse la tecla Up para seleccionar “ADJU”.

LADJ - Ajustar la lámpara

Con esta función, Vd. puede ajustar la lámpara mediante el Control Board. El shutter se abre y Vd. puede ajustar la lámpara individualmente. En este modo, el aparato no reacciona a ningún señal de control.

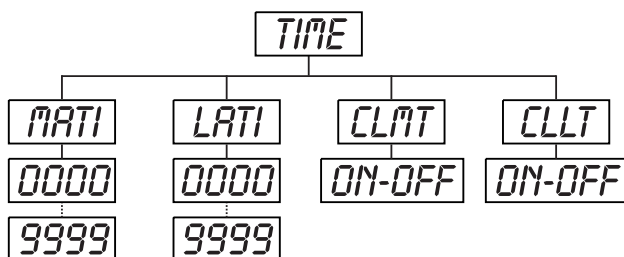
- ◆ Seleccione “LADJ” en pulsar la tecla Up.
- ◆ Pulse la tecla Enter, la pantalla muestra “ON” u “OFF”.
- ◆ Pulse la tecla Up para seleccionar “ON” cuando quiere activar esta función o “OFF” si no.
- ◆ Pulse la tecla Enter para confirmar.
- ◆ Pulse la tecla Exit/Down para regresar al menú principal.

TEST - Test de las funciones

Con esta función, Vd. puede testificar cada canal en su función (correcta).

- ◆ Seleccione “tEST” en pulsar la tecla Up.
- ◆ Pulse la tecla Enter, la pantalla indica “t-XX”, “X” significa el nombre del canal.
- ◆ El actual canal esta testificado.
- ◆ Seleccione el canal deseado en pulsar la tecla Up.
- ◆ Pulse la tecla Enter u Exit/Down para quitar este modo.

TIME - Menu principal 4



- ◆ Pulse la tecla Enter por 3 segundos para entrar en el menú principal (pantalla parpadea).
- ◆ Pulse la tecla Up para seleccionar “TIME”.

MATI - Indicar las horas de servicio del aparato

Con esta función, Vd. puede indicar las horas de servicio del aparato.

- ◆ Seleccione "**MATI**" en pulsar la tecla Up.
- ◆ Pulse la tecla Enter, la pantalla indique "**XXXX**", "X" significa el número de horas.
- ◆ Pulse la tecla Enter u Exit/Down para quitar este modo.

LATI - Indicar las horas de servicio de la lámpara

Con esta función, Vd. puede indicar las horas de servicio de la lámpara.

- ◆ Seleccione "**LATI**" en pulsar la tecla Up.
- ◆ Pulse la tecla Enter, la pantalla indique "**XXXX**", "X" significa el número de horas.
- ◆ Pulse la tecla Enter u Exit/Down para quitar este modo.

CLLT - Cancelar las horas de servicio de la lámpara

Con esta función, Vd. puede cancelar las horas de servicio de la lámpara. Por favor, efectue esta función después de cada cambio de la lámpara.

- ◆ Seleccione "**CLLT**" en pulsar la tecla Up.
- ◆ Pulse la tecla Enter, la pantalla indica "**ON**" u "**OFF**".
- ◆ Pulse la tecla Up para seleccionar "**ON**" cuando quiere activar esta función o "**OFF**" si no.
- ◆ Pulse la tecla Enter para confirmar.
- ◆ Pulse la tecla Exit/Down para regresar al menú principal.

Edi t - Menu principal 5

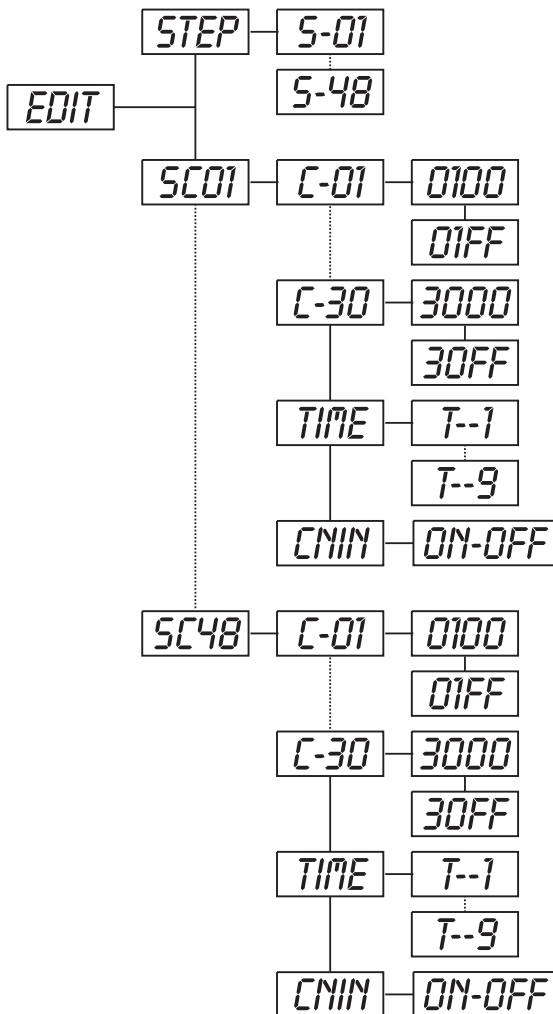
- ◆ Pulse la tecla Enter por 3 segundos para entrar en el menú principal (pantalla parpadea).
- ◆ Pulse la tecla Up para seleccionar "**EDIT**".

STEP - Definir el nombre de steps en el Run

- ◆ Pulse la tecla Enter por 3 segundos para entrar en el menú principal (pantalla parpadea).
- ◆ Seleccione "**STEP**" en pulsar la tecla Up.
- ◆ Pulse la tecla Enter, la pantalla indica "**S-XX**", "X" significa el número total de los steps. Vd. puede memorizar hasta 48 scenes en el "**RUN**". Por ejemplo cuando "XX" es 05, significa que el "**RUN**" llama las primeras 5 scenes memorizadas bajo "**EDIT**".
- ◆ Pulse la tecla Enter para memorizar y quitar el modo.

SC01 - Editar el programa

Mediante este menú, Vd. puede editar el programa y llamarlo en el "RUN".

**a) Editar mediante el Control Board**

- ◆ Seleccione "SC01" en pulsar la tecla Up.
- ◆ Pulse la tecla Enter, la pantalla indica "SCXX", "X" significa el número de la escena para editar.
- ◆ Ajuste el número de la scene en pulsar la tecla Up,
- ◆ Pulse la tecla Enter, la pantalla indica "C-XX", "XX" significa el número del canal. Por ejemplo "C-01" significa que Vd. edita canal 1.
- ◆ Seleccione el número de canal deseado mediante las teclas Up.
- ◆ Pulse la tecla Enter para confirmar los ajustes. La pantalla indica el valor DMX del canal a editar. Por ejemplo "11XX" significa canal 11 en la escena actual, el valor DMX es XX, XX es un número entre "01-FF".
- ◆ Ajuste el valor DMX deseado en pulsar la tecla Up.
- ◆ Pulse la tecla Enter para editar mas canales de la scene.
- ◆ Repite los pasos arriba para editar todos los canales de scene 1.
- ◆ Cuando todos los canales son ajustados la pantalla muestra "time".
- ◆ Pulse la tecla Enter para ajustar el Step-Time. La pantalla indica "t-X", "X" indica el step time, valor "1-9". Por ejemplo, "t-2" significa que escena actual tiene un Step-Time de 2 segundos.
- ◆ Ajuste el tiempo deseado mediante las teclas Up/Down ein.
- ◆ Pulse la tecla Enter para memorizar la scene editada y la pantalla muestra automaticamente la próxima scene.
- ◆ Repite los pasos arriba para editar otras scenes, puede editar y memorizar hasta 15 (F) scenes.
- ◆ Pulse la tecla Exit/Down para quitar el modo. Vd. puede definir el nombre de steps bajo "STEP" y llamarlas bajo "RUN".

b) Editar mediante el controlador externo

- ◆ Llame la primera escena mediante el controlador ahora.
- ◆ Seleccione "SC01" en pulsar la tecla Up.
- ◆ Pulse la tecla Enter, la pantalla indica "SC01".
- ◆ Pulse la tecla Enter, la pantalla indica "C-01".
- ◆ Pulse la tecla Up hasta la pantalla indica "CNIN".
- ◆ Pulse la tecla Enter, la pantalla indica "OFF".
- ◆ Pulse la tecla Up, la pantalla indica "ON".
- ◆ Pulse la tecla Enter, la pantalla indica "SC02". Vd. ha telecargado la primera escena con succes.
- ◆ Llame la segunda escena mediante el controlador ahora.
- ◆ Ajuste el Step Time como descrito arriba bajo el punto 12.
- ◆ Repite los pasos 5-11 para telecargar todas las escenas deseadas.
- ◆ Pulse la tecla Exit/Down para quitar el modo. Vd. puede definir el nombre de steps bajo "STEP" y llamarlas bajo "RUN".

Avisos de error

Quando Vd. pone el aparato en servicio, hace un Reset. Cuando la pantalla muestra "XXEr", hay un error en un o mas canales. "XX" significa el canal correspondiente.

Quando la pantalla muestra por ejemplo "04Er" significa un error en canal 4. Si hay un error en canal 4, 5 y 6 al mismo tiempo, los avisos de error "04Er", "05Er", "06Er" parpadea 5 veces en la pantalla, después el aparato hace un Reset. Cuando los avisos de error aparecen otro 3 veces, el aparato detectara si hay mas de 3 errores. Cuando hay 3 errores o mas, el aparato no funciona sin error. Cuando hay menos de 3 errores, sólo los canales con los errores no funcionan.

01Er:

Defecto en la rueda de colores. Este aviso aparece cuando hay errores magnéticos (fotodiodo defectuoso o no magneto) o cuando el motor paso a paso está defectuoso (o su excitador en la platina principal). El error es que la rueda de colores 1 no está en la posición predeterminada después del Reset.

02Er:

Defecto en la rueda de gobos estáticos. Este aviso aparece cuando hay errores magnéticos (fotodiodo defectuoso o no magneto) o cuando el motor paso a paso está defectuoso (o su excitador en la platina principal). El error es que la rueda de gobos estáticos no está en la posición predeterminada después del Reset.

03Er:

Defecto en la rueda de gobos giratorios. Este aviso aparece cuando hay errores magnéticos (fotodiodo defectuoso o no magneto) o cuando el motor paso a paso está defectuoso (o su excitador en la platina principal). El error es que la rueda de gobos giratorios no está en la posición predeterminada después del Reset.

04Er:

Defecto de indicar el gobo giratorio. Este aviso aparece cuando hay errores magnéticos (fotodiodo defectuoso o no magneto) o cuando el motor paso a paso está defectuoso (o su excitador en la platina principal). El error es que el gobo giratorio no está en la posición predeterminada después del Reset.

05Er:

Defecto en la rueda de prisma. Este aviso aparece cuando hay errores magnéticos (fotodiodo defectuoso o no magneto) o cuando el motor paso a paso está defectuoso (o su excitador en la platina principal). El error es que la rueda de prisma no está en la posición predeterminada después del Reset.

06Er:

Defecto de indicar el prisma giratorio. Este aviso aparece cuando hay errores magnéticos (fotodiodo defectuoso o no magneto) o cuando el motor paso a paso está defectuoso (o su excitador en la platina principal). El error es que el prisma giratorio no está en la posición predeterminada después del Reset.

LIMPIEZA Y MANTENIMIENTO

El empresario debe asegurar que instalaciones de seguridad y de máquinas son inspeccionados por un perito en la extension de una inspección inicial cada cuatro años por lo menos.

El empresario debe asegurar que instalaciones de seguridad y de máquinas son inspeccionados por un baquiano una vez por año.

Durante la inspección, los puntos siguientes deben ser observados:

- 1) Todos tornillos con cuales el aparato o partes del aparato están montado, deben ser atornillados fijamente y no deben ser corroídos.
- 2) No debe haber deformaciones en la caja, fijaciones y el sitio de instalación (techo, abajamiento, trussing).
- 3) Partes movidos mecanicamente como ejes, ojetes y otros no deben haber rastros de desgaste (por ejemplo fatiga de material o deterioraciones y no deben girar desequilibradamente.
- 4) Los cables de conexión eléctricos no deben haber deterioraciones, fatiga de material (por ejemplo cables porosos) o depósitos. Otras instrucciones dependente del sitio de instalación y la utilisation deben que ser observadas por el instalador competente y problemas de seguridad deben ser elimindados.



¡PELIGRO DE MUERTE!

¡Siempre desenchufe el aparato antes de comenzar con el mantenimiento!

Recomendamos una limpieza frecuente del aparato. Por favor utilice un paño suave que no suelte pelusa humedecido. ¡No se debe usar alcohol o disolventes bajo ninguna circunstancia!



¡PRECAUCION!

¡La lente debe ser reemplazada cuando esté aparentemente deteriorada en caso de que su funcionamiento se vea afectado, por ejemplo a causa de fisuras o rasguños!

La lente del objetivo requiere una limpieza semanal ya que el líquido de humo tiende a acumular residuos reduciendo la emisión de luz muy rápidamente. El ventilador debe ser limpiado mensualmente.

Los gobos deben ser limpiados con un cepillo suave.

Los filtros de color dicróico, la rueda de gobos y las lentes internas deben ser limpiadas cada 3 meses.

El interior del proyector debe ser limpiado al menos una vez al año utilizando un aspirador o aire a presión. Las partes rotativas deben ser lubricadas cada 6 meses para un funcionamiento bueno. Utilice una jeringa con una aguja fina para lubricar. La cantidad de aceite no debe ser excesiva para evitar que el aceite escape durante la rotación.

Las operaciones de mantenimiento y servicio deben ser llevadas a cabo únicamente por distribuidores autorizados.

No hay piezas que necesiten de servicio dentro del aparato. Las operaciones de mantenimiento y servicio deben ser llevadas a cabo únicamente por distribuidores autorizados.

Por favor vuelva a leer las instrucciones: "Instalar/Reemplazar la lámpara".

Reemplazar el fusible

Reemplazar el fusible por un fusible del mismo tipo.

Antes de reemplazar el fusible desenchufar el cable de la red.

Procedimiento:

Paso 1: Abrir el portafusibles del panel trasero con un destornillador adecuado.

Paso 2: Sacar el fusible viejo del portafusibles.

Paso 3: Instalar el fusible nuevo en el portafusibles.

Paso 4: Volver a colocar el portafusibles en la caja y atornillarlo.

En caso de que necesite piezas de repuesto, utilice piezas originales.

Cuando el cable de alimentación sea estropeado, debe ser reemplazado por un cable de alimentación especial disponible de su distribuidor.

Si tiene alguna pregunta más, póngase en contacto con su distribuidor.

ESPECIFICACIONES TÉCNICAS

Alimentación:	230 V AC, 50 Hz ~
Consumo:	1725 W
Canales DMX:	9
Conexión DMX 512:	XLR tripolar
Frecuencia de flash:	13 Hz
Rueda de colores:	8 filtros de color dicróico más blanco
Rueda de gobos estáticos:	5 gobos más abierto
Rueda de gobos giratorios:	5 gobos
Tamaño de gobos:	Rosco "D" (D=53,3 mm)
Dimensiones (La.xAn.xAl.):	690 x 410 x 240 mm
Peso:	37 kg
Máxima temperatura ambiente t_a :	45° C
Máxima temperatura de la casa (inercia) t_B :	105° C
Distancia mínima a objetos inflamables:	0,5 m
Distancia mínima a objetos iluminados:	0,5 m
Fusible:	T 10 A, 250 V
Accesorio:	
OMNILUX OMI 1200/S 100V/1200W 750h short	Referencia 89110105
OSRAM HMI 1200/S 100V/1200W 750h short a.	Referencia 89302011
PHILIPS MSI 1200GS 100V/1200W 1000h short	Referencia 89302018
FUTURELIGHT CP-240 controlador	Referencia 51834265
FUTURELIGHT CP-256/32 controlador 16bit	Referencia 51834286
FUTURELIGHT CP-512/64 controlador 16bit	Referencia 51834295
FUTURELIGHT CP-528 controlador 16bit	Referencia 51834315
Wizard-512 USB DMX-Software + Interface	Referencia 51860102
Wizard-1024 USB DMX-Software + Interface	Referencia 51860110

Nota: Todas las especificaciones dadas en este manual están sujetas a modificación sin previo aviso. 11.08.2005 ©